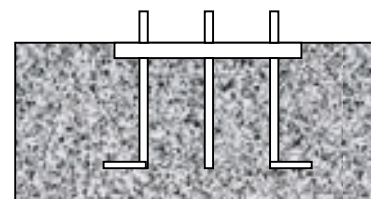


Pic. A



Pic. B

JET SINGLE EMISSION: For metal halide lamp 70W G12 UV-STOP

Art. S.3326

JET DOUBLE EMISSION: For metal halide lamps 70W G12 + 35W G12 UV-STOP

Art. S.3346

N.B. : USE ONLY UV STOP LAMPS

TECHNICAL INFORMATION

Double cable entry with PG16 cable gland

CLASS I

IP 65

0,5m Minimum distance between fitting and lighted surface = 0,5m

The protection screen must be replaced only with SIMES original spare parts.



The fitting must be used only with the protection screen.

INSTALLATION INSTRUCTIONS

Install the flange, maintain the upper zone at ground level (see **Pic. B**)

Remove the base from the pole unscrewing the 3 M8 screws

Fix the base at the flange or directly at the concrete with screws (type "FISCHER")

The cable must pass in the hole of the base

Open the fitting, remove the visor and the glass in the upper zone; the frame and lens (only for double emission version) and the gear box

Introduce the cable (D.10-14mm) through the cable gland; connect the single wire to terminal block

Close the gear box

Insert the fitting to the base and turn it in clockwise direction and lock the 3 M8 screws

Insert the correct lamps and adjust the reflectors as on your request ($\pm 20^\circ$)

Close the fitting; reinstall the glass and the visor, the frame and the lens.

REMARKS:

Do not exceed the maximum wattage - see internal label.

The fitting must be earthed.

Disconnect the power before maintenance.

Use <HAR> cable.

In case of glass damage, replace it before using the fitting.

Do not enter with single wires even if protected with plastic tape;

they have to be separated inside the fitting

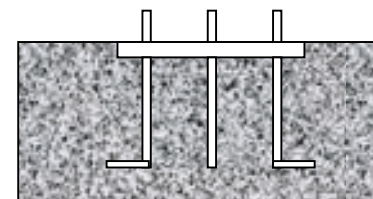
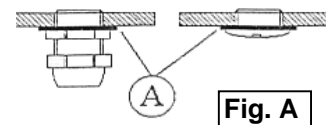
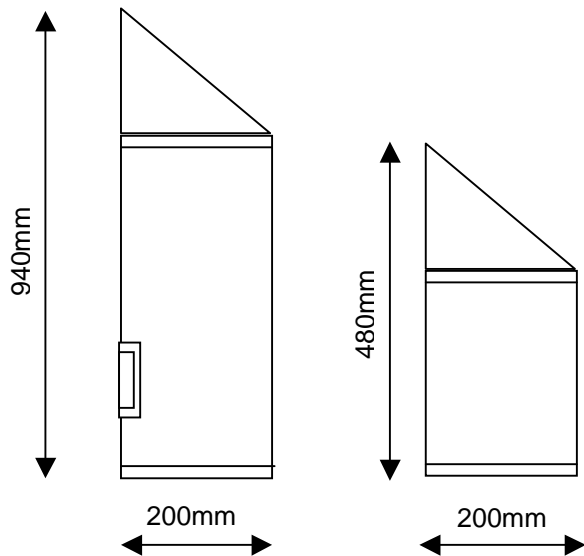
PUT CAREFULLY THE RUBBER WASHERS UNDER THE CABLE GLAND AND THE CAP (see **Pic. A)**

Installation should be carried out by a suitably qualified person in accordance with good electrical practice and the appropriate national wiring regulations.

The respect of these instructions is very important for the fitting life and for the people safety. Therefore, they must be retained.

SIMES
luce per l'architettura

ISTRJET REV.3 09/11



JET SINGOLA EMISSIONE Per lampada ioduri metallici 70W G12 UV-STOP

Art. S.3326

JET DOPPIA EMISSIONE Per lampade ioduri metallici 70W G12 + 35W G12 UV-STOP

Art. S.3346

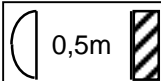
N.B. : UTILIZZARE SOLO LAMPADE UV STOP

CARATTERISTICHE TECNICHE

Doppia entrata cavi di alimentazione con pressacavi PG16

CLASSE I

IP 65



Mantenere almeno 0,5m di distanza tra l'apparecchio e la superficie illuminata

Sostituire gli schermi di protezione con ricambi originali SIMES



L'apparecchio deve essere utilizzato solo se completo del suo schermo di protezione

ISTRUZIONI DI MONTAGGIO

Installare la flangia di fissaggio mantenendo la parte superiore a filo terreno (vedi Fig.B)

In questa fare passare circa 30cm di cavo nel foro centrale della flangia per il cablaggio

Rimuovere dal palo la base svitando i 3 grani M8 nella parte inferiore del palo

Fissare la base alla flangia preinstallata o direttamente al pavimento mediante dei tasselli tipo "FISHER"

facendo passare all'interno dello stesso il cavo di alimentazione

Aprire l'apparecchio rimuovendo visiera e vetro nella parte alta, la cornice nella parte bassa (solo per la versione a doppia emissione) e la scatola di cablaggio

Effettuare il cablaggio elettrico (per accensioni separate, L1 alimenta la lampada inferiore -L2 la lampada superiore) e richiudere la scatola di cablaggio). Utilizzare cavi di alimentazione aventi $D_{min}=10mm$ $D_{max}=14mm$

Fissare l'apparecchio alla base inserendolo nelle apposite sedi, ruotare in senso orario e bloccare i gran

Inserire le lampade indicate nei dati di targa e regolare l'inclinazione dei riflettore come desiderato ($\pm 20^\circ$)

Richiudere l'apparecchio reinstallando visiera, vetro (e cornice per versione a doppia emissione)

AVVERTENZE:

Non superare la potenza indicata nei dati di targa

La presa di terra è obbligatoria

Togliere tensione prima di effettuare manutenzioni

Usare cavi di alimentazione di tipo <HAR>

In caso di rottura sostituire il diffusore prima di riutilizzare l'apparecchio

Non entrare nel pressacavo con fili singoli

POSIZIONARE CON LA MASSIMA CURA LE RONDELLE IN GOMMA SOTTO I PRESSACAVI ED IL TAPPO (Fig.A)

NOTE: JET un apparecchio sofisticato e deve essere installato da un elettricista qualificato

Il rispetto di queste norme è molto importante per l'efficienza dell'apparecchio e per la sicurezza delle persone, pertanto esse vanno conservate.

SIMES
luce per l'architettura

ISTRJET REV.3 09/11