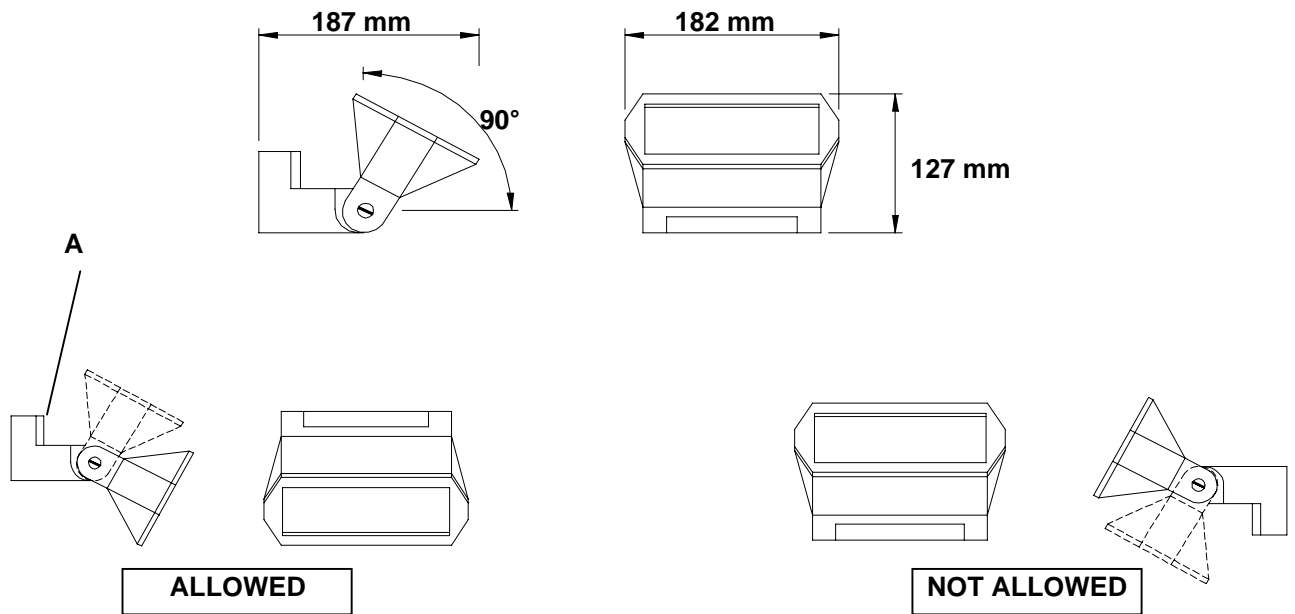


IBIZA HALOGEN WALL MOUNTING



IBIZA HALOGEN WALL MOUNTING

for halogen lamp MAX 200W R7S

ART.S.4011

TECHNICAL CHARACTERISTICS:

Body in die cast aluminium

Opal tempered glass

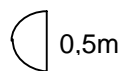
A4 stainless steel screws

Pre-phosphocromatation treatment and powder paint with high corrosion resistance

Aluminium reflector

Lampholder R7S

CLASS I PROTECTION LEVEL : IP 19



0,5m



Minimum distance between fitting and lighted surface = 0,5m

ASSEMBLING INSTRUCTIONS:

Open the fitting and connection box cover (A)

Fit the fitting to the mounting surface

Connect the supply cable to terminal block

Close the connection box

Insert the correct lamp and then close the fitting.

Choose the inclination, then close the fitting

REMARKS:

Do not exceed the maximum wattage-see internal label

The fitting must be earthed

Use <HAR> cable

Disconnect the supply before effecting the maintenance

When you have to substitute the damaged protection visor you

must use only SIMES original spare parts.

Fitting suitable only for internal use.



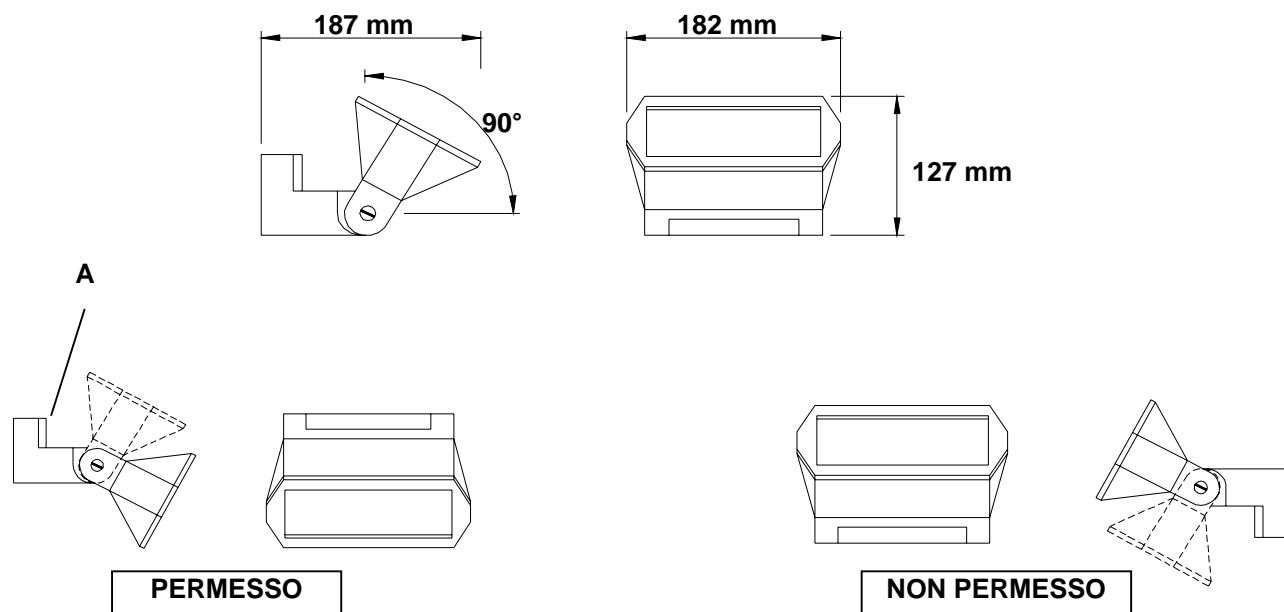
The fitting is suitable to the mounting on normal inflammable surfaces

It is very important to follow these instructions for the good working of the fitting and for the people health, therefore they must be kept.

SIMES
architectural lighting

ISTRIBI REV.3 10-07

IBIZA DA PARETE ALOGENA



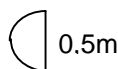
IBIZA DA PARETE ALOGENA

per lampada alogena MAX 200W R7S

ART.S.4011

CARATTERISTICHE TECNICHE

Struttura in alluminio pressofuso
Vetro temprato
Viteria in acciaio inox
Verniciatura a polveri con pre-trattamento di fosfocromatazione
Riflettore in alluminio
Portalampada R7S
CLASSE I IP 19



Mantenere almeno 0,5m di distanza tra l'apparecchio e la superficie illuminata

ISTRUZIONI DI MONTAGGIO

Aprire l'apparecchio rimuovendo la cornice ed il coperchio scatola cablaggio (A)
Fissare l'apparecchio alla superficie di montaggio
Effettuare il cablaggio elettrico collegando i cavi di alimentazione al morsetto
Chiudere la scatola di cablaggio.
Inserire la lampada adatta e richiudere l'apparecchio.
Regolare l'inclinazione desiderata e bloccare le viti laterali

AVVERTENZE:

Non superare la potenza massima indicata nei dati di targa
L'apparecchio deve essere collegato alla presa di terra
Usare cavi di alimentazione a norme <HAR>
Togliere tensione prima di effettuare manutenzioni
In caso di sostituzione dello schermo di protezione danneggiato usare solo ricambi ori
usare solo ricambi originali SIMES.
Apparecchio idoneo solo all'uso interno.



L'apparecchio è idoneo al montaggio su superfici normalmente incombustibili.

Il rispetto di queste norme è molto importante per l'efficienza dell'apparecchio e per la sicurezza delle persone, pertanto esse vanno conservate

SIMES

luci per l'architettura

ISTRIBI REV.3 10-07