

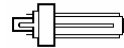


## MINICOLUMN

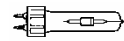
con 6 accent LEDs 9W

per lampada fluorescente compatta TC-T 18W GX24d-2

per lampada ioduri metallici HIT-CRI 35W G12



USARE SOLO LAMPADE OSRAM



UV-STOP

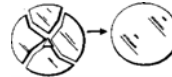


## CARATTERISTICHE TECNICHE

CLASSE II IP 65 230-240V 50HZ  
Gruppi di alimentazione cablati e rifasati.

Per le versioni a ioduri

Sostituire gli schermi di protezione con ricambi originali SIMES



L'apparecchio deve essere utilizzato solo se completo del suo schermo di protezione

## ISTRUZIONI DI MONTAGGIO

Rimuovere dal palo la base (A) usando l'apposita chiave da 5mm in dotazione

Fissare la base alla flangia preinstallata o direttamente al pavimento mediante dei tasselli tipo " FISCHER" facendo passare all'interno dello stesso il cavo di alimentazione

Collegare il cavo di alimentazione ( $\phi_{min}=6mm$   $\phi_{max}=12mm$ ) al connettore presa (in dotazione) seguendo lo schema 1=LINEA 3=NEUTRO (vedi Fig. A)

Collegare tra di loro il connettore presa ed il connettore spina e chiudere i pressacavi

Rimontare il palo fissandolo alla base

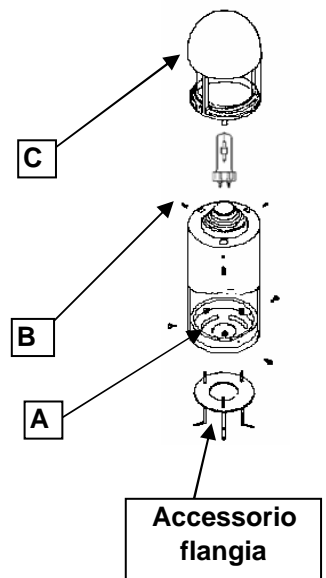
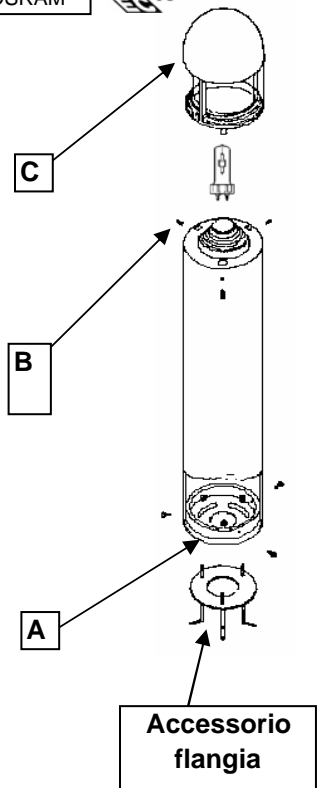
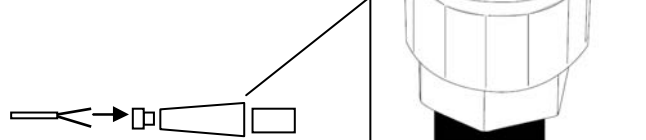
Rimuovere la testa (C) usando l'apposita chiave da 3mm in dotazione, allentando i tre grani (B) fino a quando la stessa si sfilava dal palo

Inserire la lampada adatta

Riposizionare la testa (C) sul palo e bloccare i grani (B) effettuando una chiusura graduale agendo in modo alternato sugli stessi

Fig. A

1- LINEA  
3- NEUTRO



## NOTE:

Togliere tensione prima di effettuare manutenzioni

Per una più facile installazione far uscire il cavo di alimentazione almeno di 0,5m dal terreno

Per una corretta manutenzione della colonnina, si consiglia di pulirla periodicamente

Non superare la potenza indicata nei dati di targa

Usare cavi di alimentazione di tipo <HAR> 2 x 1mm<sup>2</sup>

MINICOLUMN è un apparecchio sofisticato e deve essere installato da un elettricista qualificato

Il rispetto di queste norme è molto importante per l'efficienza dell'apparecchio e per la sicurezza delle persone, pertanto esse vanno conservate

# SIMES

luce per l'architettura

ISTRMINICOLU REV.5 05-12

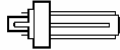


## MINICOLUMN

with 6 accent LEDs 9W



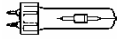
for compact fluorescent lamp 18W-T GX24d-2



USE ONLY OSRAM LAMP




for metal halide lamp 35W CDM-T G12



UV-STOP

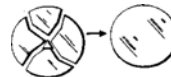


## TECHNICAL CHARACTERISTICS

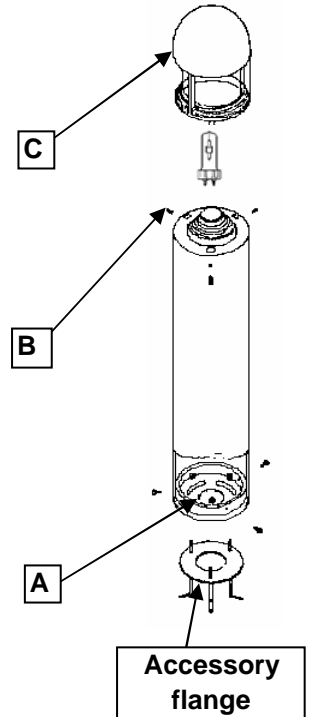
CLASS II  IP65 230-240V 50HZ  
Supplied with ballast and P.F.C. capacitor.

For metal halide lamp

The protection screen must be replaced only with SIMES original spare parts



The fitting must be used only with the protection screen



## ASSEMBLING INSTRUCTIONS

Remove the base (A) from the bollard using the supply 5mm key

Fix the base to the pre-installed flange or directly to the floor, using appropriate screws (Attention: the supply cable must pass through one of the two lower holes in the base and through the bollard)

Connect the supply cable ( $\phi_{min}=6mm$   $\phi_{max}=12mm$ ) to the power point connector (supplied) following the scheme  
1=LIFE 3=NEUTRAL

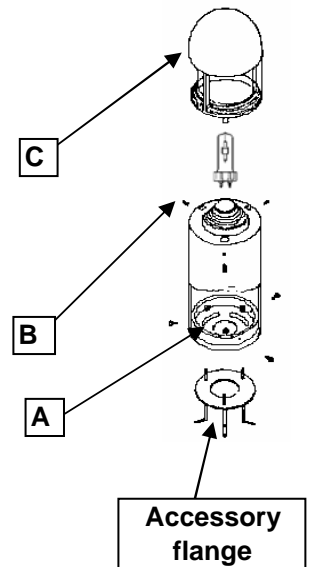
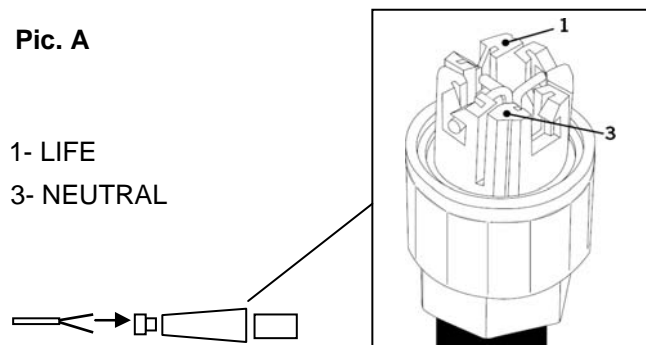
Connect the power point connector with the plug connector (pre-installed on the fitting) and tight the cable gland  
Reassembling the bollard to the base

Remove the head of the fitting (C) using the supplied 3mm key, unscrewing (B)

Fit the correct lamp

Reassembling the head of the fitting (C) and close the screws (B)

Pic. A



## NOTE:

Disconnect the cables before the maintenance

To maintain in a correct way the column, it would be better to clean it sometimes

For an easier assembling the supply cable must be 0,5m long

Do not exceed the maximum wattage-see internal label

Use <HAR> cable 2 x 1mm<sup>2</sup>

Installation should be carried out by a suitably qualified person in accordance with good electrical practice and the appropriate national wiring regulations

The respect of these instructions is very important for the fitting life and for the people safety. Therefore, they must be retained

