

# Bolster ES50 foot

110516xx

Lamptype : QPAR 16/20

Fitting : Gu10

## Installatie

- 1) Los de twee stelschroeven uit het voetje.
- 2) Haal de voedingskabel door de plafondopening en bevestig de voetplaat aan de wand of het plafond. (zie sjabloon A)
- 3) Sluit de spanningsloze voedingskabel aan op de connector.
- 4) Schuif de voet over de voetplaat en span vast met de 2 stelschroeven.
- 5) Plaats een lamp in het toestel overeenkomstig het toestelvermogen.

## Installation

- 1) Remove the two adjusting screws from the base.
- 2) Pull the electricity cable through the ceiling opening and attach the base plate to the wall or the ceiling. (see template A)
- 3) Double-check that the power cable is not live and then connect the power cable to the connector.
- 4) Slide the base over the base plate and tighten it up with the 2 adjusting screws.
- 5) Install a bulb in the unit, being sure to respect the unit's maximum power rating.

## Installation

- 1) Dévissez les deux vis de réglage du support.
- 2) Faites passer le câble d'alimentation à travers l'ouverture du plafond et fixez le socle au mur ou au plafond (voir gabarit A).
- 3) Branchez le câble d'alimentation hors tension au connecteur.
- 4) Glissez le support sur le socle et fixez-le avec les 2 vis de réglage.
- 5) Introduisez une ampoule dans l'appareil conformément à la puissance de l'appareil.

## Montage

- 1) Schrauben Sie die beiden Stellschrauben aus dem Fuß.
- 2) Ziehen Sie das Stromkabel durch die Deckenöffnung und befestigen Sie die Bodenplatte an der Wand oder an der Decke (siehe Schablone A).
- 3) Schließen Sie das Stromkabel an den Stecker an. Es darf dabei nicht unter Spannung stehen!
- 4) Schieben Sie den Fuß über die Fußplatte und ziehen Sie ihn mit den beiden Stellschrauben fest an.
- 5) Setzen Sie eine Lampe ein, die mit der Leistung der Leuchte übereinstimmt.

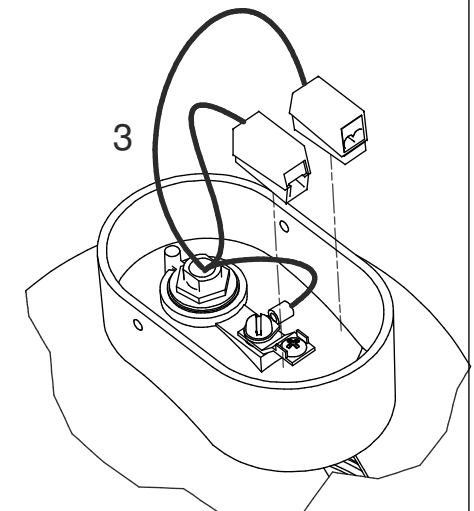
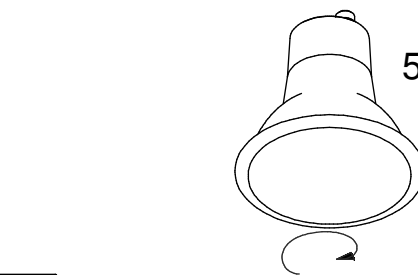
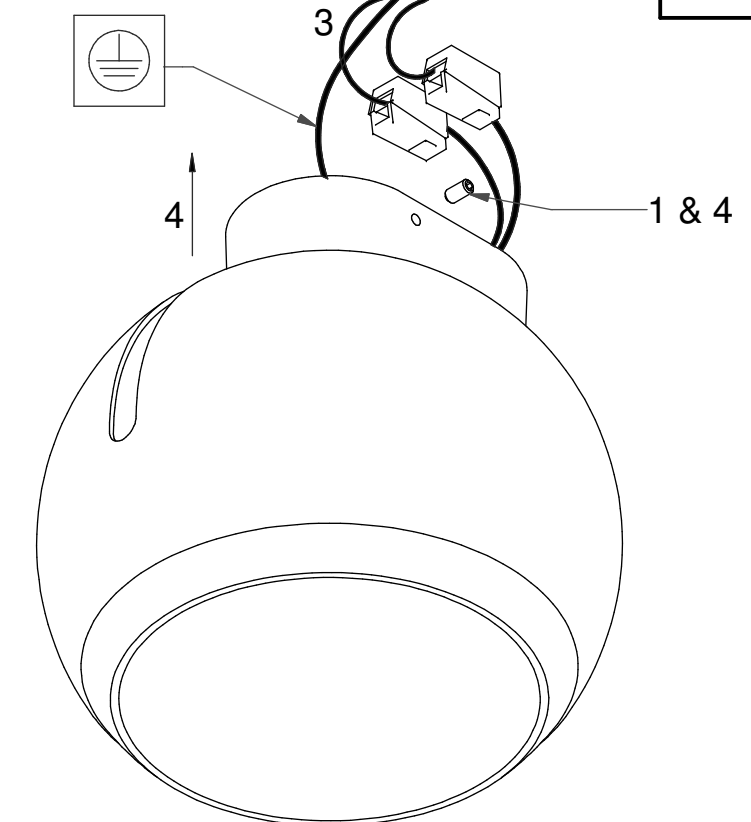
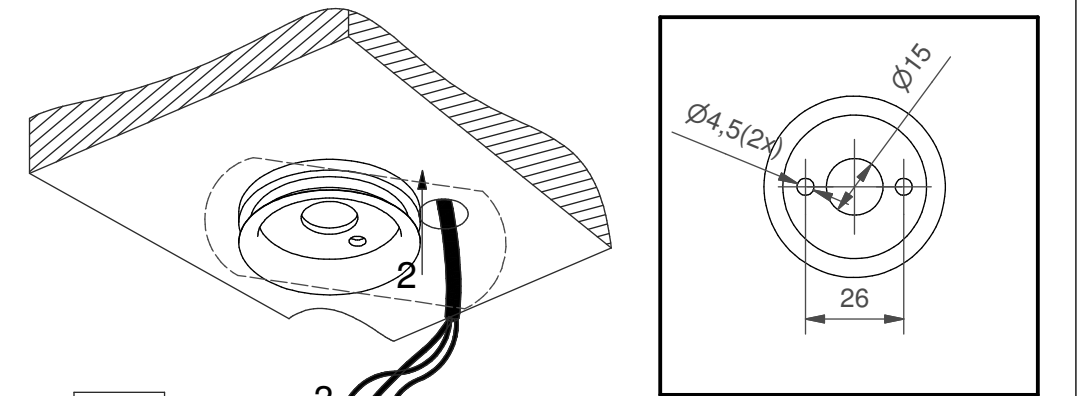
## Instalación

- 1) Quite los dos tornillos de ajuste de la base.
- 2) Saque el cable de alimentación por el agujero del techo y fije la placa base a la pared o el techo (véase plantilla A).
- 3) Conectar el cable de alimentación sin tensión al conector.
- 4) Deslice la base sobre la placa base y apriétela con los dos tornillos de ajuste.
- 5) Ponga una lámpara en el aparato acorde con la potencia del mismo.

## Installazione

- 1) Svitare le due viti di fissaggio dal piedino.
- 2) Fare passare il cavo di alimentazione attraverso l'apertura del soffitto e fissare la lastra del piede alla parete o al soffitto. (ved. sagoma A)
- 3) Collegare il cavo d'alimentazione al connettore in assenza di tensione.
- 4) Scivolare l'appoggio sulla base e fissare le 2 viti di messa a punto.
- 5) Posizionare una lampada nell'apparecchio conformemente alla potenza dell'apparecchio.

MAP



Can be used with

