

Flush gate 1x18W

108901XX

Lamp type : TC-L 18W

Fitting : 2G11

Installatie

- 1) Verwijder de polycarbonaat uit het toestel met behulp van de meegeleverde zuignap.
- 2) Steek het inbouwkader in het plafond.
- 3) Schroef het inbouwkader vast door de onderkant van het plafond. Neem de lengte van de schroeven overeenkomstig de plafonddikte.
- 4) Regel de hoogte van het inbouwkader door de boutons lichtjes los te draaien. Zorg dat de onderste rand van het inbouwkader gelijk komt met het bestaand of toekomstig plafondoppervlak. Bij juiste positionering: span de boutons aan.
- 5) Indien van toepassing: bepleister rond het inbouwkader tot de onderste rand ervan gelijk komt met het plafondoppervlak..
- 6) Sluit de spanningsloze voedingskabel aan op de connector.
- 7) Schuif het toestel in het inbouwkader en zet het vast met de 4 schroeven.
- 8) Plaats (een) lamp(en) in het toestel overeenkomstig het toestelvermogen.
- 9) Druk de polycarbonaat vast in het lichaam tot deze klikt.

Installation

- 1) Remove the polycarbonate from the unit using the suction cup supplied.
- 2) Place the mounting frame in the ceiling.
- 3) Screw the mounting frame firmly through the lower surface of the ceiling. Use a screw length appropriate for the thickness of the ceiling.
- 4) Adjust the height of the mounting frame by slightly undoing the adjustment knobs. Ensure that the lower edge of the mounting frame is level with the existing or future ceiling surface. When the unit is correctly adjusted, re-tighten the adjustment knobs.
- 5) If applicable, plaster around the mounting frame until its lower edge is level with the ceiling surface.
- 6) Double-check that the power cable is not live and then connect the power cable to the connector.
- 7) Insert the unit in the mounting frame and fix it in place with the 4 screws.
- 8) Install a bulb or bulbs in the unit, being sure not to exceed the unit's maximum power rating.
- 9) Replace the polycarbonate by gently pushing until it clicks into place.

Installation

- 1) Sortez le polycarbonate de l'appareil en utilisant la ventouse également livrée.
- 2) Insérez le cadre d'encastrement dans le plafond.
- 3) Vissez solidement le cadre d'encastrement à travers la face inférieure du plafond. Choisissez la longueur des vis en fonction de l'épaisseur du plafond.
- 4) Réglez la hauteur du cadre d'encastrement en dévissant légèrement les boutons. Veillez à ce que le rebord inférieur du cadre d'encastrement corresponde au niveau de la surface future ou existante du plafond. Serrez les boutons lorsqu'un positionnement correct est atteint.
- 5) Si d'application, plâtrez le pourtour du cadre d'encastrement jusqu'à ce que le rebord inférieur corresponde à la surface du plafond.
- 6) Branchez le câble d'alimentation hors tension au connecteur.
- 7) Glissez l'appareil dans le cadre d'encastrement et fixez-le avec les quatre vis.
- 8) Montez une ou plusieurs ampoule(s) dans l'appareil suivant sa puissance.
- 9) Enfoncez fixement le polycarbonate dans le corps jusqu'à ce que celui-ci s'encliquette.

Montage

- 1) Entfernen Sie den Polycarbonatschirm mithilfe des beiliegenden Saugnapfes aus der Leuchte.
- 2) Stecken Sie den Einbaurahmen in die Decke.
- 3) Schrauben Sie den Einbaurahmen von unten durch die Decke fest. Wählen Sie die Länge der Schrauben so, dass sie mit der Stärke der Decke übereinstimmen.
- 4) Stellen Sie die Höhe des Einbaurahmens ein, indem Sie die Knöpfe etwas lösen. Achten Sie darauf, dass der Unterrand des Einbaurahmens plan ist mit der bestehenden oder zukünftigen Deckenunterseite. Ziehen Sie die Knöpfe an, wenn die Position der Leuchte stimmt.
- 5) Falls zutreffend: Verputzen Sie die Decke rund um den Einbaurahmen, bis dessen Unterseite mit der Deckenunterseite plan ist.
- 6) Schließen Sie das Stromkabel an den Stecker an. Es darf dabei nicht unter Spannung stehen!
- 7) Die Leuchte in den Einbaurahmen schieben und mit den vier Schrauben befestigen.
- 8) Setzen Sie (eine) Lampe(n) ein, übereinstimmend mit der Leistung der Leuchte.
- 9) Drücken Sie den Polycarbonatschirm ins Gehäuses, bis sie mit einem Klick eingerastet sind.

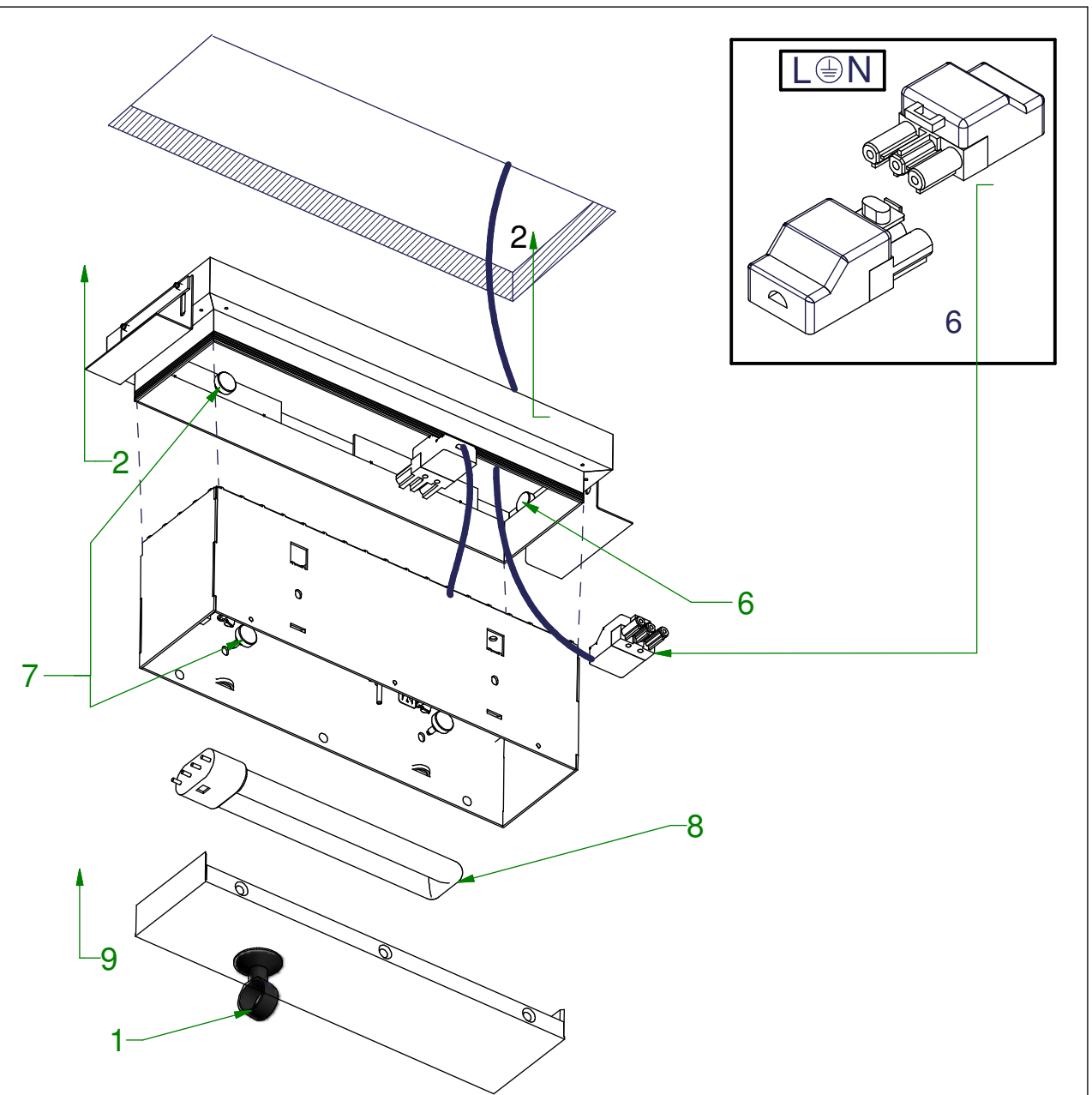
Instrucciones de montaje

- 1) Saque el policarbonato del aparato con ayuda de la ventosa adjunta.
- 2) Introduzca el marco encastrado en el panel.
- 3) Enróscelo bien a la parte inferior del panel. Utilice tornillos de longitud adecuada al espesor del panel.
- 4) Regule la altura del marco encastrado desenroscando ligeramente los botones. Compruebe que el vértice inferior del marco encastrado coincide con la superficie del panel ya existente o que se vaya a instalar. Cuando esté colocado correctamente, ajuste bien los botones.
- 5) Si fuera necesario, cubra con yeso alrededor del marco encastrado hasta que el vértice inferior coincida con la superficie del panel.
- 6) Conectar el cable de alimentación sin tensión al conector.
- 7) Coloque el aparato en el marco y fíjelo con 4 tornillos.
- 8) Coloque una o varias bombillas de potencia adecuada en el aparato.
- 9) Inserte el policarbonato sobre la estructura y presione hasta que haga clic.

Installazione

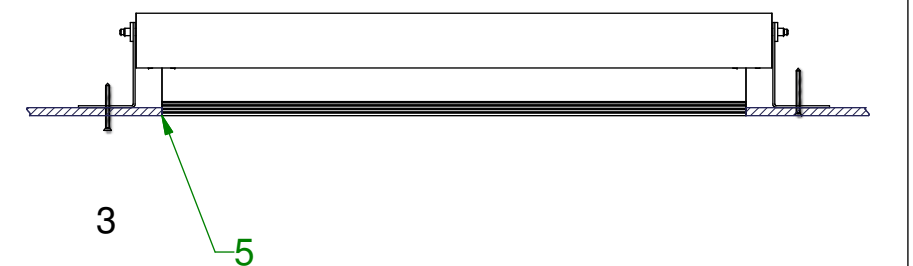
- 1) Togliere il policarbonato dall'apparecchio tramite la ventosa in dotazione.
- 2) Inserire la cornice da incastro nel soffitto.
- 3) Avvitare la cornice da incastro attraverso la parte inferiore del soffitto. Prendere la misura delle viti conformemente allo spessore del soffitto.
- 4) Regolare l'altezza della cornice da incastro svitando leggermente i bulloni. Assicurarsi che il bordo inferiore della cornice da incastro collimi con la superficie esistente o futura del soffitto. Quando il posizionamento è corretto, avvitare i bulloni.
- 5) Se applicabile: intonacare intorno alla cornice da incastro finché il bordo inferiore collimi con la superficie del soffitto.
- 6) Collegare il cavo d'alimentazione al connettore in assenza di tensione.
- 7) Inserire l'apparecchio nella cornice da incastro e bloccarlo con le 4 viti.
- 8) Mettere una o più lampade nell'apparecchio conformemente alla potenza dell'apparecchio.
- 9) Premere bloccando il policarbonato nel corpo finché non si sente un clic.

MAP



Can be used with

10890530 Conbox



93 x 313mm
H: 150mm

