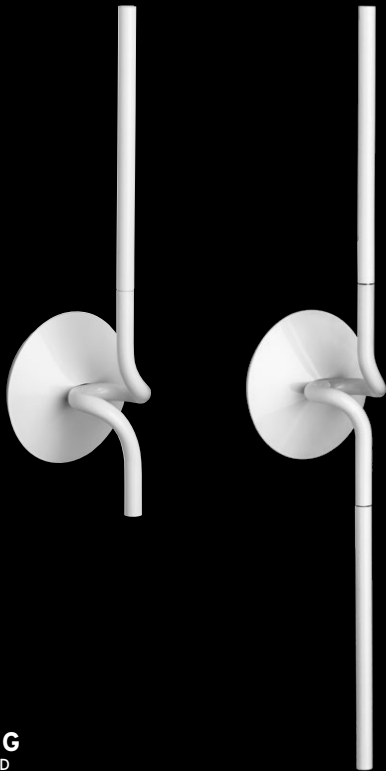


FLOS




**LIGHTSPRING**  
DESIGN BY RON GILAD

### ATTENZIONE!

La sicurezza dell'apparecchio é garantita solo rispettando queste istruzioni sia in fase di installazione che di impiego; é pertanto necessario conservarle.

### AVVERTENZE:

- All'atto dell'installazione ed ogni volta che si interviene sull'apparecchio, assicurarsi che sia stata tolta la tensione di alimentazione.
- L'apparecchio non può essere in alcun modo modificato o manomesso, ogni modifica ne può compromettere la sicurezza rendendo lo stesso pericoloso. FLOS declina ogni responsabilità per i prodotti modificati.
- **La sorgente luminosa non può essere sostituita dal cliente. Per informazioni contattare FLOS.**
- Il simbolo  riportato sull'apparecchio indica che il prodotto deve essere smaltito in modo differenziato dai rifiuti urbani.

### DATI TECNICI:

LIGHTSPRING SINGLE: 14 LED 4,5W (Totali).  
LIGHTSPRING DOUBLE: 28 LED 9W (Totali).


### ISTRUZIONI PER LA PULIZIA DELL'APPARECCHIO

- Per la pulizia dell'apparecchio utilizzare esclusivamente un panno morbido eventualmente inumidito con acqua e sapone.
- **Attenzione:** non utilizzare alcool o solventi.

### WARNING!

The safety of this fitting can only be guaranteed if these instructions are observed, during both installation and use. Please retain these instructions safety.

### REMARKS:

- When installing and whenever acting on the appliance, ensure that the power supply has been switched off.
- The appliance may in no way be modified or tampered with, any modification may compromise safety causing the appliance to become dangerous. FLOS declines all responsibility for products that are modified.
- **The light source cannot be replaced by the customer. Contact FLOS for information.**
- USA VERSION:** This appliance must be connected to an efficient grounding system in order to work safely and correctly.
- The symbol  shown on the device indicates that the product must be thrown out in a different manner than with the urban trashes.

### TECHNICAL DATA:

LIGHTSPRING SINGLE: 14 LED 4,5W (Total).  
LIGHTSPRING DOUBLE: 28 LED 9W (Total).

### CLEANING INSTRUCTIONS

- Use only a soft cloth to clean the appliance, dampened with water and soap or mild cleanser if needed for resistant dirt.
- **Warning:** do not use alcohol or other solvents.

### ACHTUNG!

Wir garantieren nur dann für die Sicherheit der Leuchte, wenn diese Anweisungen sowohl bei der Installation als auch beim Gebrauch genau beachtet werden. Es ist daher ratsam, sie aufzubewahren.

### BEWERTUNGEN:

- Bei der Installation und bei Eingriffen an der Leuchte ist sicherzustellen, daß die Anlage vom Netz abgeschaltet ist.
- Der Apparat darf auf keinen Fall veraendert oder unerlaubt geoeffnet werden, jede Veraenderung desselben kann die Sicherheit in Frage stellen und somit gefaehrlich werden. FLOS lehnt jede Verantwortung fuer unsachgemaess behandelte Produkte ab.
- **Die Leuchtquelle kann nicht vom Kunden ausgewechselt werden. Für Informationen bitte FLOS kontaktieren.**
- Das auf dem Gerät wiedergegebene Symbol  zeigt an, dass das Produkt getrennt vom Stadtmüll entsorgt werden muss.

### TECHNISCHE DATEN:

LIGHTSPRING SINGLE: 14 LED 4,5W (Insgesamt).  
LIGHTSPRING DOUBLE: 28 LED 9W (Insgesamt).


### REINIGUNGSVORSCHRIFTEN

- Bei der Reinigung der Leuchte darf man ausschließlich weiche Tücher verwenden. Eventuell kann man diese mit Wasser und Seife oder mit einem neutralen Reinigungsmittel anfeuchten.
- **Achtung:** Weder Alkohol noch Lösungsmittel verwenden.

### ATTENTION!

La sûreté de cet appareil est garantie uniquement si l'on respecte ces instructions soit en phase d'installation soit pendant l'utilisation; il faut donc les conserver.

### NOTICES:

- Au moment de l'installation et chaque fois que l'on intervient sur l'appareil, s'assurer que la tension d'alimentation ait été coupée.
- L'appareil ne peut être modifié ou altéré de quelque manière que ce soit, toute modification peut compromettre la sécurité de celui-ci en le rendant dangereux. FLOS décline toute responsabilité pour les produits modifiés.
- **La source lumineuse ne peut pas être substituée par le client. Pour obtenir des informations, contacter la société FLOS.**
- Version USA:** Pour un fonctionnement sûr et correct, il est nécessaire que l'appareil soit relié à une installation efficace de mise à la terre.
- Le symbole  reporté sur l'appareil indique que le produit doit être éliminé d'une autre façon que celle avec les déchets urbains.

### DONNEES TECHNIQUES:

LIGHTSPRING SINGLE: 14 LED 4,5W (au total).  
LIGHTSPRING DOUBLE: 28 LED 9W (au total).

### INSTRUCTIONS POUR LE NETTOYAGE

- Pour le nettoyage de l'appareil utiliser exclusivement un chiffon doux, humecté si nécessaire, avec de l'eau et du savon ou avec un détergent neutre pour les salissures les plus tenaces.
- **Attention:** ne pas utiliser d'alcool ou solvants.

### ¡ATENCIÓN!

La seguridad del aparato sólo puede garantizarse con la condición de que se respeten las siguientes instrucciones, tanto en la fase de instalación como de uso, por lo cual se recomienda conservarlas.


### ADVERTENCIA:

- Para efectuar la instalación, y toda vez que se efectúe alguna operación en el aparato, asegurarse de haber cortado la corriente eléctrica.

- El aparato no puede ser en ningún caso modificado o forzado, cualquier modificación puede comprometer la seguridad haciéndolo peligroso. FLOS declina cualquier responsabilidad por los productos modificados.

- La fuente luminosa no puede ser sustituida por el cliente. Para más informaciones, ponerse en contacto con FLOS.

**VERSIÓN USA:** Para obtener un funcionamiento seguro y correcto es necesario que este aparato sea conectado a un eficiente sistema de tierra.

- El símbolo  marcado en el aparato indica que el producto debe ser eliminado en modo diferenciado del resto de los desechos urbanos.

### DATOS TÉCNICOS:

LIGHTSPRING SINGLE: 14 LED 4,5W (totales).

LIGHTSPRING DOUBLE: 28 LED 9W (totales).

### INSTRUCCIONES PARA LIMPIAR EL APARATO

- Para la limpieza del aparato, utilizar exclusivamente un paño suave. En caso de suciedad más resistente, humedecer el paño con agua y jabón o un detergente neutro.

- **Advertencia:** no emplear alcohol ni disolventes.

### ATENÇÃO!


A segurança do aparelho é garantida somente se respeitarmos as instruções tanto na fase de instalação como na de uso; portanto é necessário conservar tais instruções.

### ADVERTÊNCIA:

- Quando se instala e cada vez que se mexe no aparelho, ter a certeza que foi desligado da tensão de alimentação.

- De forma alguma o aparelho deve ser modificado ou alterado, toda e qualquer modificação pode comprometer a segurança tornando o aparelho perigoso. FLOS declina toda e qualquer responsabilidade pelos produtos modificados.

- A fonte luminosa não pode ser substituída pelo cliente. Para maiores informações contactar FLOS.

- O símbolo  indicado no aparelho indica que o produto deve ser eliminado de forma diferenciada em relação ao lixo urbano.

### DADOS TÉCNICOS:

LIGHTSPRING SINGLE: 14 LED 4,5W (totais).

LIGHTSPRING DOUBLE: 28 LED 9W (totais).

### INSTRUÇÕES PARA A LIMPEZA DO APARELHO

- Para limpeza do aparelho utilizar exclusivamente um tecido macio eventualmente úmido com água e sabão ou detergente neutro para a sujeira mais difícil.

- **Atenção:** não utilizar álcool ou solventes.

### ВНИМАНИЕ!


Надёжность устройства гарантируется только при соблюдении данных инструкций, как в фазе монтажа, так и при применении, поэтому необходимо обеспечить их сохранность.

### ПРЕДУПРЕЖДЕНИЯ:

- В момент установки и каждый раз при проведении работ с устройством, убедиться в снятии напряжения питания.

- Устройство не может изменяться или разбираться, любые изменения могут нарушить надёжность, делая его опасным. FLOS не несёт ответственность за изменённую продукцию.

- Источник света не может быть заменен заказчиком. Для получения информации связаться с компанией FLOS.

- Символ  приведённый на устройстве, указывает на то, что данная продукция должна быть переработана отдельно от городских отходов.

### ТЕХНИЧЕСКИЕ ДАННЫЕ:

LIGHTSPRING SINGLE: 14LED. 4,5Вт (ОБЩ)

LIGHTSPRING DOUBLE: 28LED. 9Вт (ОБЩ)

### ИНСТРУКЦИИ ПО ОЧИСТКЕ УСТРОЙСТВА

Для очистки устройства использовать только мягкую тряпку, смоченную водой с мылом или нейтральным моющим средством для наиболее стойких загрязнений.

- **Внимание:** Не использовать спирт или другие растворители.

### 警告

安全な器具の取り付けおよびご使用のために、取扱説明書に従って作業を行ってください。また、取扱説明書は必ず保管してください。


### 注意

-取り付け作業および取り外しや再取り付け時には、必ず電源を切ってください。

-危険ですので、器具を改造したり、部品を追加・変更して使用しないでください。改造した製品に対しては、FLOSは一切責任を負いません。

-光源はお客様の手でお取り替えいただけます。詳しくはFLOSまでお尋ね下さい。

USA:安全に正しくご使用いただくため、必ず適切な接地システムに器具を接続してください。

-器具上の表示  は、一般ゴミと区別して本製品を廃棄しなければならないことを表します。

### 技術的な仕様

LIGHTSPRING SINGLE:

14発光ダイオード4.5W(トータル)。

LIGHTSPRING DOUBLE:

28発光ダイオード 9W(トータル)。

### 器具のお手入れの仕方

-器具のお手入れの際には、水と中性石鹸で湿らせた柔らかい布をご利用下さい。

-注意:お手入れの際にはアルコールや溶液はご利用いただけません。

Fig. 1

EUR-USA

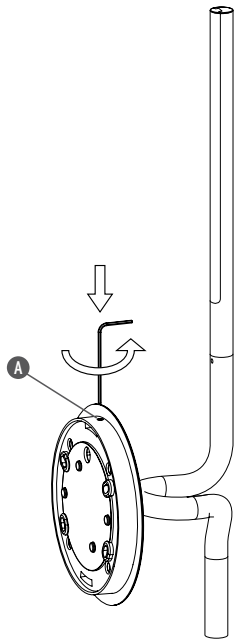
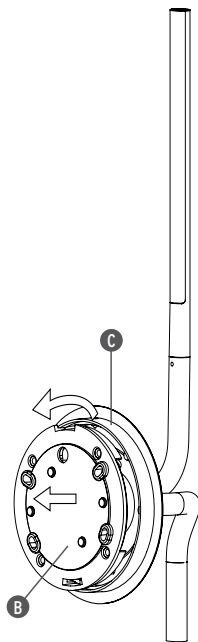
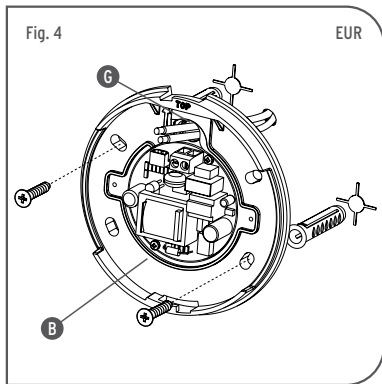
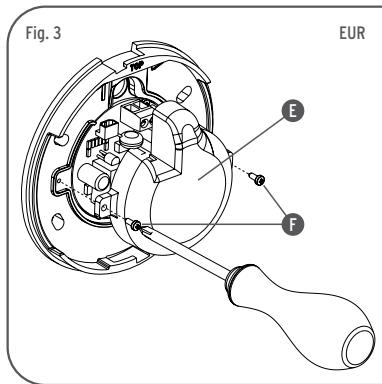


Fig. 2

EUR-USA



- <IT> Fig.1 Svitare la vite (A) con la chiavetta fornita in dotazione. Fig.2 Smontare l'attacco a muro (B) dal corpo (C) dell'apparecchio con una leggera rotazione in senso anti orario.
- <GB> Fig.1 Unscrew the screw (A) using the key provided. Fig.2 Remove the wall attachment (B) from the body (C) of the appliance turning it slightly anti-clockwise.
- <DE> Abb.1 Schraube (A) mit dem beiliegenden Schlüssel aufschrauben. Abb.2 Wandbefestigung (B) mit einer leichten Drehung gegen den Uhrzeigersinn vom Körper (C) des Geräts abmontieren.
- <FR> Fig.1 Dévisser la vis (A) à l'aide de la clé fournie dans l'emballage. Fig.1 Démontez l'attache murale (B) du corps de l'appareil (C) en exerçant une légère rotation dans le sens contraire des aiguilles d'une montre.
- <ES> Fig.1 Desatornillar el tornillo (A) con la llave suministrada en el embalaje. Fig.2 Desmontar el soporte de pared (B) del cuerpo del aparato (C) con una leve rotación en el sentido contrario a las agujas del reloj.
- <PT> Fig.1 Soltar o parafuso (A) com a chave que vem em dotação. Fig.2 Desmontar o suporte de parede (B) do corpo do aparelho com uma leve rotação no sentido anti-horário;
- <RUS> Рис.1 Отвинтить винт (A) посредством ключа, предоставленного в принадлежности. Рис.2 Снять настенное крепление (B) с корпуса (C) устройства легким вращением против часовой стрелки.
- <J> 図1. 備品のレンチを使ってネジ(A)を緩めます。図2. 軽く反時計回りに回しながら壁付属(B)を器具本体(C)から取り外し。



<IT> Fig.3 Solo versione EUR - Smontare la protezione (E) svitando le viti (F); Fig.4 Solo versione EUR - Fissare l'attacco a muro (B) con viti e tasselli ad espansione avendo cura di far passare i cavi di alimentazione provenienti dalla parete attraverso l'apposito foro (G) dell'attacco a muro. **NOTA BENE:** Utilizzare viti e tasselli idonei alla superficie destinata al montaggio.

<GB> Fig.3 EUR version only - Dismantle the protection (E) by unscrewing the screws (F); Fig.4 EUR version only - Fix the wall attachment (B) with screws and expansion wall plugs being careful to pass the power cables from the ceiling through the cable passage (G) of the wall attachment. **NOTE:** Choose expansion plugs that are suited to the assembly surface.

<DE> Abb.3 Nur EUR-Version - Schutz (E) durch Aufschrauben der Schrauben (F) abmontieren; Abb.4 Nur EUR-Version - Wandbefestigung (B) mit Schrauben und Spreizdübeln befestigen, wobei darauf zu achten ist, die von der Wand kommenden Speisekabel durch die vorgesehenen Bohrungen (G) der Wandbefestigung zu führen. **BEACHTEN SIE!** Schrauben und Dübel müssen für die Montagefläche geeignet sein.

<FR> Fig.3 Version EUR seulement - Démontez la protection (E) en dévissant les vis (F); Fig.4 Version EUR seulement - Fixer l'attache au mur (B) à l'aide des vis et des chevilles à expansion en prenant soin de faire

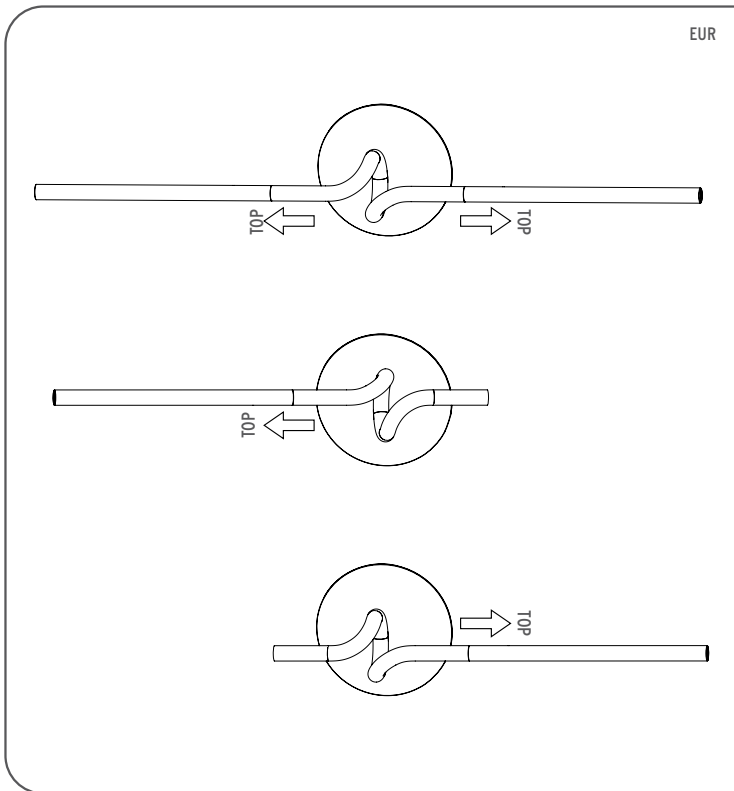
passer les câbles d'alimentation venant du mur, à travers le trou prévu à cet effet (G) sur l'attache murale. **NOTE:** utiliser des vis et des chevilles adaptées à la surface de montage.

<ES> Fig.3 Solo versión EUR - Desmontar la protección (E) desatornillando los tornillos (F); Fig.4 Solo versión EUR - Fijar el soporte (B) a la pared con tornillos y tacos, teniendo cuidado de pasar los cables de alimentación provenientes de la pared a través del orificio (G) previsto para ello que se encuentra en el soporte de pared. **AVISO:** utilizar tornillos y tacos idóneos para la superficie destinada al montaje.

<PT> Fig.3 Somente versão EUR - Desmontar a proteção (E) desaparafusando os parafusos (F); Fig.4 Somente versão EUR - Fixar o suporte de parede (B) com parafusos e buchas de expansão, tendo o cuidado de passar os cabos de alimentação provenientes da parede através do furo apropriado (G) do suporte de parede. **OBSERVAR BEM:** Utilizar parafusos e buchas idóneas para a superfície destinada a montagem.

<RUS> Рис.3 Только модель EUR - Снять защиту (E), отвинчивая винты (F); Рис. 4 Только модель EUR - Прикрепить настенное крепление (B) посредством винтов и расширительных вставок, уделяя внимание на прохождение кабелей питания, выходящих из стенки, через специальное отверстие (G) настенного крепления. **ПРИМЕЧАНИЕ:** Использовать винты и вставки, соответствующие поверхности, предназначенной для монтажа.

Fig. 4a



<IT> Fig.4a **Solo versione EUR** - L'apparecchio può essere montato in posizione orizzontale: in questo caso l'attacco a muro (B) dev'essere montato con la scritta "TOP" ruotata di 90° rispetto al montaggio verticale. **NOTA BENE:** Utilizzare viti e tasselli idonei alla superficie destinata al montaggio.

<GB> Fig.4a **EUR version only** - The device can be mounted in a horizontal position: in this case the wall attachment (B) must be mounted with the lettering "TOP" rotated 90° from the vertical mounting position. **NOTE:** Choose expansion plugs that are suited to the assembly surface.

<DE> Abb.4a **Nur EUR-Version** - Die Leuchte kann waagrecht montiert werden: in diesem Fall muss die Wandhalterung (B) mit der Schrift "TOP" um 90° gedreht im Vergleich zur senkrechten Montage montiert werden. **BEACHTEN SIE!** Schrauben und Dübel müssen für die Montagefläche geeignet sein.

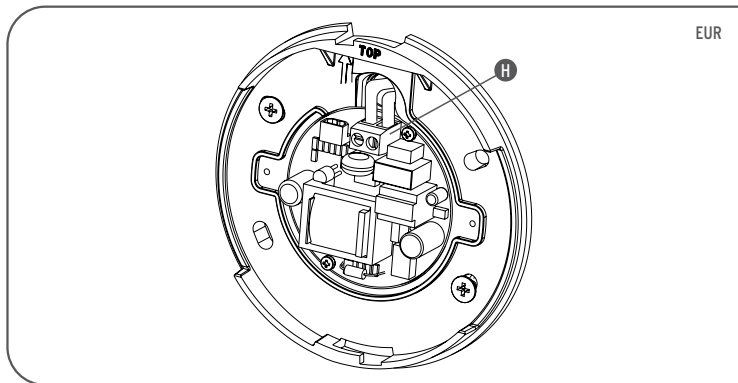
<FR> Fig.4a **Versión EUR seulement** - L'appareil peut être monté horizontalement: dans ce cas, l'attache murale (B) doit être montée avec l'inscription "TOP" à un angle de 90° par rapport au montage vertical. **NOTE:** utiliser des vis et des chevilles adaptées à la surface de montage.

<ES> Fig.4a **Solo versión EUR** - El aparato puede montarse en posición horizontal: en este caso, el soporte a la pared (B) debe montarse con la leyenda "TOP" girada 90° respecto al montaje vertical. **AVISO:** utilizar tornillos y tacos idóneos para la superficie destinada al montaje.

<PT> Fig.4a **Somente versão EUR** - O aparelho pode ser montado na horizontal: neste caso o suporte de parede (B) deve ser montado com a indicação "TOP" rodada a 90° relativamente à montagem vertical. **OBSERVAR BEM:** Utilizar parafusos e buchas idóneas para a superfície destinada a montagem.

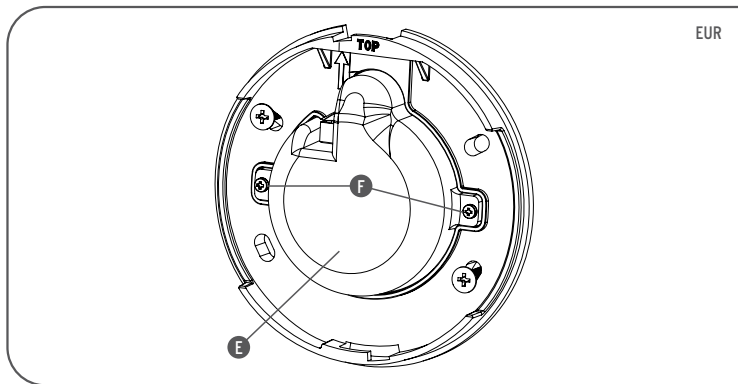
<RUS> Рис.4a **Только модель EUR** - Прибор может быть установлен в горизонтальном положении: в этом случае цоколь прибора (B) необходимо повернуть на 90° относительно его положения при вертикальной установке, ориентируясь на надпись "TOP". **ПРИМЕЧАНИЕ:** Использовать винты и вставки, соответствующие поверхности, предназначенной для монтажа.

Fig. 5



EUR

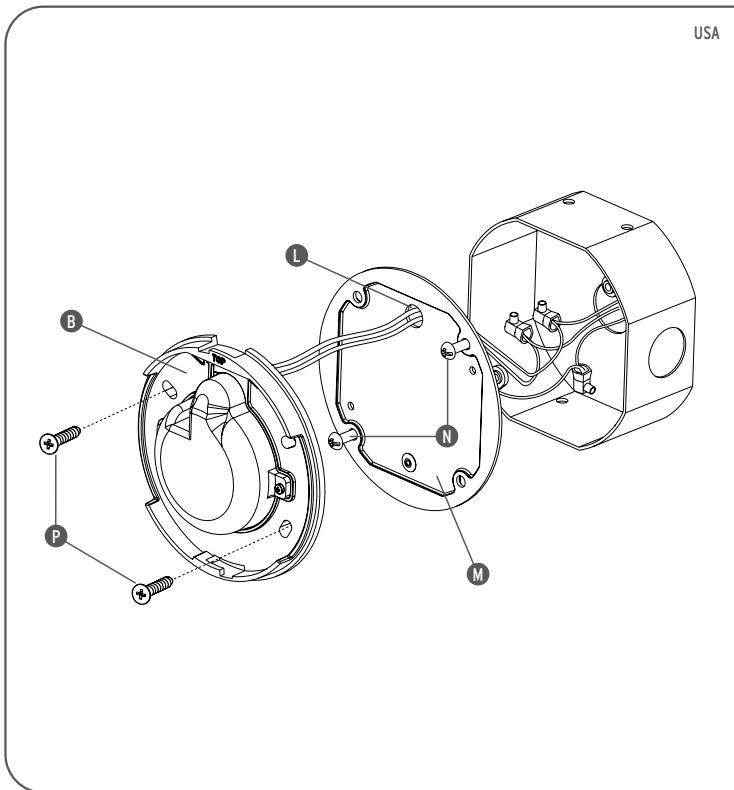
Fig. 6



EUR

- <IT> Fig.5 Solo versione EUR - Effettuare i collegamenti elettrici nella morsettiera (H); Fig.6 Solo versione EUR - Rimontare la protezione (E) avvitando le viti (F).
- <GB> Fig.5 EUR version only - Complete the electrical connections in the terminal box (H); Fig.6 EUR version only - Replace the protection (E) by tightening the screws (F).
- <DE> Abb.5 Nur EUR-Version - Die elektrischen Verbindungen in der Klemmleiste (H) ausführen; Abb.6 Nur EUR-Version - Schutz (E) durch Anschrauben der Schrauben (F) wieder anmontieren.
- <FR> Fig.5 Version EUR seulement - Effectuer les raccordements électriques dans le bornier; Fig.6 Version EUR seulement - Remplacer la protection (E) et la fixer en revissant les vis (F).
- <ES> Fig.5 Solo versión EUR - Efectuar las conexiones eléctricas al borne (H); Fig.6 Solo versión EUR - Montar de nuevo la protección (E) Atornillando los tornillos (F).
- <PT> Fig.5 Somente versão EUR - Realizar as ligações eléctricas ao painel de bornes (H); Fig.6 Somente versão EUR - Remontar a protecção (E) aparafusando os parafusos (F).
- <RUS> Рис.5 Только модель EUR - Осуществить электрические соединения в клеммной колодке (H). Рис.6 Только модель EUR - Вновь монтировать защиту (E), завинчивая винты (F).

Fig. 3b



<GB> Fig.3b USA version only - Pass the power cables of the appliance through the hole (L) in the fixing plate (M) then connect the electricity cables to the Junction Box keeping the correct polarity (BLACK = LINE, WHITE = NEUTRAL, GREEN = EARTH); fix the connecting plate (M) to the junction box using the screws (N) supplied; fix the wall attachment (B) to the plate (M). The device can be mounted in a horizontal position (see Fig.4a); in this case the wall attachment (B) must be mounted with the lettering "TOP" rotated 90° from the vertical mounting position.

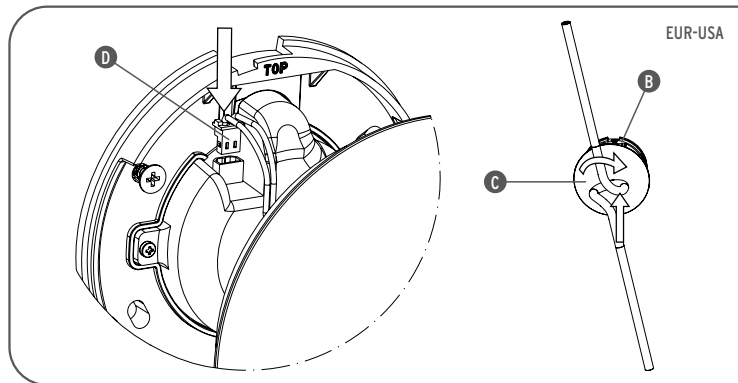
<FR> Fig.3b Version USA seulement - Faire passer les câbles d'alimentation de l'appareil à travers le trou (L) de la platine de fixation (M) puis effectuer les raccordements électriques dans le boîtier de connexion (Junction Box) en respectant la polarité (NOIR = LIGNE, BLANC = NEUTRE, VERT = TERRE); fixer la platine (M) au boîtier de connexion avec les vis (N) fournies dans l'emballage; puis fixer l'attache murale (B) à la platine (M). L'appareil peut être monté horizontalement (voir Fig. 4a); dans ce cas, l'attache murale (B) doit être montée avec l'inscription "TOP" à un angle de 90° par rapport au montage vertical.

<ES> Fig.3b Solo versión USA - Pasar los cables de alimentación del aparato a través del orificio (L) de la placa de montaje (M) después realizar las conexiones eléctricas en la caja de conexiones (Junction Box) respetando la polaridad correcta (NEGRO = LÍNEA, BLANCO = NEUTRO, VERDE = TIERRA); fijar la placa (M) a la caja de conexiones con los tornillos (N) suministrados en el embalaje; después fijar el soporte de pared (B) a la placa (M). El aparato puede montarse en posición horizontal (ver Figura 4a); en este caso, el soporte a la pared (B) debe montarse con la leyenda "TOP" girada 90° respecto al montaje vertical.

<J> 図3b. 器具の電源配線を円盤(M)の穴(L)に通し、極が一致するように気をつけながら、接続箱に配線接続を行います(黒はライン、白は中性、緑はアースと接続)。円盤(M)を接続箱に備品のネジ(N)を締めて固定し、続いて壁付属(B)を円盤(M)に固定します。器具が水平に取り付けられている場合(図4参照):ウォールアタッチメント(B)は垂直取り付けに比べて90°回転させた"TOP"の文字の方での取り付けを行ってください。

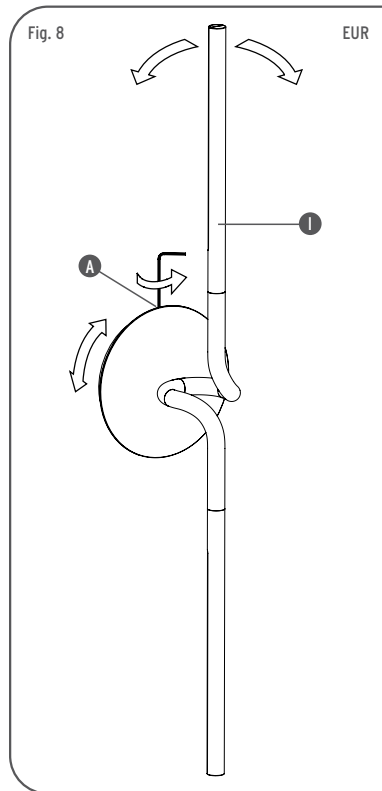


Fig. 7



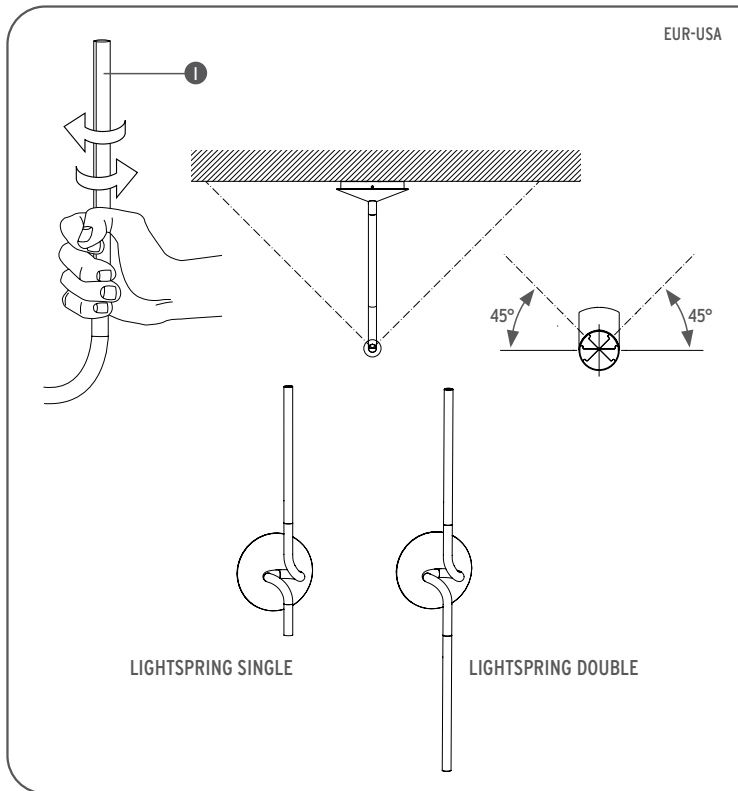
- <IT> Fig.7 Collegare il connettore (D) quindi rimontare il corpo (C) sull'attacco a parete (B) posizionandolo come indicato in figura per poi agganciarlo con una lieve rotazione in senso orario.
- <GB> Fig.7 Connect the connector (D) then replace the body (C) on the wall attachment (B) positioning it as shown in the figure and then reattach it turning it slightly clockwise.
- <DE> Abb.7 Steckverbinder (D) wieder anschließen, dann den Körper (C) wieder auf die Wandbefestigung (B) montieren, wobei er wie in der Abbildung gezeigt zu platzieren ist, um ihn dann mit einer leichten Drehung im Uhrzeigersinn wieder einzuhaken.
- <FR> Fig.7 Brancher le connecteur (D) puis replacer le corps (C) sur l'attache murale (B) en le positionnant comme indiqué sur le schéma et l'enclencher en effectuant une légère rotation dans le sens des aiguilles d'une montre.
- <ES> Fig.7 Empalmar el conector (D) y después volver a montar el cuerpo (C) sobre el soporte de pared (B) posicionándolo como está indicado en el dibujo, y entonces, engancharlo con una leve rotación en el sentido de las agujas del reloj;
- <PT> Fig.7 Ligar o conector (D) então montar o corpo (C) no suporte de parede (B) colocando como indicado na figura para depois enganchar com uma leve rotação no sentido horário.
- <RUS> Рис.7 Вновь подсоединить разъем (D), а затем монтировать корпус (C) на настенное крепление (B), позиционируя его в соответствии с указаниями рисунка, затем зацепить посредством легкого вращения по часовой стрелке.
- <J> 図7. コネクター(D)を再接続し、図の様な配置で、時計回りに回しながら本体(C)を壁付属(B)に取り付けます。

Fig. 8



- <IT> Fig.8 Regolare l'asta (I) nella posizione voluta quindi bloccare il corpo avvitando la vite (A) con la chiave in dotazione.
- <GB> Fig.8 Regulate the bar (I) in the desired position then block the body by tightening the screw (A) with the key provided.
- <DE> Abb.8 Stange (I) in der gewünschten Position einstellen und dann den Körper mit der Schraube (A) und dem beiliegenden Schlüssel anschrauben.
- <FR> Fig.8 Régler la tige (I) dans la position désirée puis bloquer le corps en vissant la vis (A) avec la clé fournie dans l'emballage.
- <ES> Fig.8 Regular la barra (I) en la posición deseada y entonces bloquear el cuerpo atornillando el tornillo (A) con la llave suministrada en el embalaje.
- <PT> Fig.8 Regular a haste (I) na posição desejada e então bloquear o corpo aparafusando os parafusos (A) com a chave em dotação.
- <RUS> Рис.8 Произвести регулировку стержня (I) в желаемое положение, затем заблокировать корпус, завинчивая винт (A) посредством ключа, предоставленного в принадлежностях.

Fig. 9



- <IT> Fig.9 La direzione del fascio luminoso può essere orientato ruotando l'asta (I) per un massimo di 45° per lato come indicato in figura.
- <GB> Fig.9 The direction of the lightbeam can be adjusted by moving the beam (I) a maximum of 45° per side as shown in the figure.
- <DE> Abb.9 Die Richtung des Lichtbündels kann durch die Drehung der Stange (I) um maximal 45° für jede Seite wie in der Abbildung gezeigt eingestellt werden.
- <FR> Fig.9 Le flux lumineux peut être dirigé en tournant la tige (I) à 45° maximum de chaque côté comme indiqué sur le schéma.
- <ES> Fig.9 La dirección del haz luminoso puede ser orientada girando la barra (I) hasta un máximo de 45° por lado, como se indica en el dibujo.
- <PT> Fig.9 A direção do feixe luminoso pode ser regulada girando a haste (I) por uma máximo de 45° por lado como indicado na figura.
- <RUS> Рис.9 Направление светового пучка может быть ориентировано путем поворачивания стержня (I) максимум на 45° для указанной на рисунке стороны.
- < J > 図9. 図の様に光束の向きは左右最高45度までポールを回転させることで調整が出来ます。

