



**ATTENZIONE: LA SICUREZZA DELL'APPARECCHIO E' GARANTITA SOLO CON L'USI APPROPRIATO DELLE SEGUENTI ISTRUZIONI. CONSERVARLE CON CURA.**

Prima di eseguire qualsiasi tipo di operazione togliere la tensione di rete  
Per la pulizia dei vetri si raccomanda di non usare mai abrasivi o solventi  
Fare attenzione a non superare il Max di watt indicati per l'apparecchio  
L'apparecchio non può essere usato in ambienti umidi o all'esterno  
Mai coprire l'apparecchio durante l'impiego.  
L'apparecchio deve essere equipaggiato con lampade autoprotette che non necessitano di schermo di protezione

Max. potenza lampada **1x70W**  
Attacco lampada **GX8.5**  
Tipo lampada   
Apparecchio classe II  
Grado di protezione **IP20**

Distanza minima tra lampada ed oggetti illuminati e tra lampada e parete/soffitto 0.5m



**ATTENTION: THE SAFETY OF THE APPLIANCE IS GUARANTEED ONLY IF IT IS PROPERLY USED, ACCORDING TO THE FOLLOWING INSTRUCTIONS, WHICH ARE TO BE KEPT.**

Always disconnect the power supply before installing or performing any maintenance operations  
For cleaning the glass do not use any abrasive or solvent materials  
Make attention of not exceeding the maximum watt indicated on the appliance  
The appliance may not be used in humid or external environments  
Never cover the appliance while in function  
The symbol mains the use of self-protection lamps which don't need of any protection screen

Capacity of bulb **1x70W**  
Type of lampholder **GX8.5**  
Type of bulb   
Appliance in class II  
Protection class **IP20**

Minimum distance between bulb and lighted objects, between bulb and wall/ceiling 0.5m



**ACHTUNG: DIE SICHERHEIT DIESES BELEUCHTUNGSKÖRPERS WIRD NUR DURCH DIE KORREKTE ANWENDUNG DER NACHSTEHENDEN ANWEISUNGEN GEWÄHRLEISTET. DIESE ÜSSEN DAHER SORGFÄLTIG AUFBEWAHRT WERDEN.**

Bevor irgendwelche Arbeitsgänge ausgeführt werden, muß die Stromversorgung unterbrochen  
Zur Reinigung der Gläser dürfen keine Scheuer- bzw. Lösungsmittel verwendet werden  
Achten Sie darauf, daß die auf dem Beleuchtungskörper angegebene maximale Wattzahl nicht überschritten wird  
Der Beleuchtungskörper darf nicht in feuchten Räumen bzw. im Freien eingesetzt werden  
Den Beleuchtungskörper während dem Betrieb nicht abdecken

Leistung der Gluehbirne **1x70W**  
Anschluss **GX8.5**  
Typ der Gluehbirne   
Geräet der Klasse II  
Schutzklasse **IP20**

Die Geräte dürfen ausschließlich nur mit selbstschützenden Leuchtmitteln benutzt werden, die keine Schutzgläser benötigen

Mindestabstand: Zwischen den Glühmitteln und dem Leuchtkörper / zwischen den Glühmitteln und der Wand/Decke 0.5m



**ВНИМАНИЕ: БЕЗОПАСНОСТЬ ОСВЕТИТЕЛЬНОГО ПРИБОРА ГАРАНТИРОВАНА ТОЛЬКО ПРИ УСЛОВИИ ЕГО ЭКСПЛУАТАЦИИ В СООТВЕТСТВИИ С ПРИВЕДЕННЫМИ НИЖЕ ИНСТРУКЦИЯМИ, КОТОРЫЕ НЕОБХОДИМО СОХРАНИТЬ.**

Перед выполнением любой операции с осветительным прибором отключить напряжение в сети  
Рекомендуется никогда не чистить стекло при употреблении абразивных веществ или Растворителей  
Не превышать максимально допустимую мощность, указанную для данного осветительного прибора  
Осветительный прибор не может быть использован во влажных помещениях или на улице  
Никогда не накрывать осветительный прибор в рабочем режиме

Максимальная мощность лампочки **1x70W**  
Тип цоколя лампочки **GX8.5**  
Тип лампочки   
Осветительный прибор КЛАССА II  
Класс защиты **IP20**

Рекомендуется снабжать осветительный прибор самозащищёнными лампами, не нуждающимися в защитного экрана

Минимальное расстояние: между лампочкой и освещёнными вещами, между лампочкой и стеной / потолком 0.5m



**ATTENTION: LA SÉCURITÉ DE CET APPAREIL N'EST GARANTIE QUE SI L'ON RESPECTE LES INSTRUCTIONS SUIVANTES. IL EST, PAR CONSÉQUENT, INDISPENSABLE DE LES CONSERVER SOIGNEUSEMENT.**

Avant d'effectuer toute opération, débrancher la tension de réseau  
Ne jamais utiliser des abrasifs ou des solvants pour le nettoyage des parties en verre  
Veiller à ne pas dépasser la limite maximale des watts indiquée sur l'appareil  
Cet appareil ne peut pas être utilisé dans des pièces humides ni à l'extérieur  
Ne jamais couvrir l'appareil pendant son fonctionnement  
L'appareil doit être équipé avec ampoules masquées. écran de protection non nécessaire

Puissance ampoule **1x70W**  
Culot **GX8.5**  
Type ampoule   
Appareil de classe II  
Classe de protection **IP20**

Distance minime: entre ampoule et objets éclairés, entre ampoule et mur/plafond 0.5m



**ATENÇÃO: A SEGURANÇA DO APARELHO É GARANTIDA SOMENTE SE FOREM RESPEITADAS AS INSTRUÇÕES. PORTANTO, É NECESSÁRIO CONSERVÁ-LAS.**

Antes de fazer qualquer tipo de operação, desligar a corrente eléctrica da rede  
Para limpeza do vidro não usar materiais abrasivos ou solventes  
Prestar atenção para não superar o número de watts indicados para o aparelho  
O aparelho não pode ser utilizado em ambientes húmidos ou no exterior  
Nunca cobrir o aparelho durante o funcionamento  
Este símbolo significa o uso de lâmpadas protegidas, as quais não necessitam protecção adicional

Potência máxima da lâmpada **1x70W**  
Tipo de suporte da lâmpada **GX8.5**  
Tipo de lâmpada   
Aparelho de CLASSE II  
Classe de protecção **IP20**

Distância mínima : entre a lâmpada e o objeto iluminado, entre a lâmpada e o teto ou parede 0.5m



**ATENCIÓN: LA SEGURIDAD DEL APARATO ESTÁ GARANTIZADA SÓLO POR UN USO ADECUADO DE LAS SIGUIENTES INSTRUCCIONES; POR CONSIGUIENTE, ES PRECISO CONSERVARLAS.**

Antes de llevar a cabo cualquier tipo de operación, desconectar la tensión de la red  
Para limpiar el cristal no utilize ningún abrasivo o solvente  
Prestar atención a no superar el máximo de los vatios indicados en el aparato  
El aparato no puede utilizarse en ambientes húmidos ni en exteriores  
No cubrir jamás el aparato durante el funcionamiento

Potencia máxima de la bombilla **1x70W**  
Casquillo de la bombilla **GX8.5**  
Tipo de bombilla   
Aparato CLASE II  
Clase de protección **IP20**

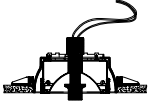
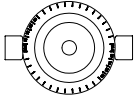
La lampara tiene que ser equipada con bombillas autoprotégidas que no necesitan de escudo de protección

Distancia mínima: entre bombilla y objetos encendidos, entre bombilla y pared/techo 0.5m

- ① - Procedere al montaggio seguendo le operazioni in ordine numerico progressivo.
- GB - Proceed with assembling following the operations in progressive numerical order.
- ④ - Arbeitsgänge in numerischer ordnung ausführen, um das gerät zu installieren.
- RU - Производите установку в порядке увеличения обозначенных выше номеров.
- F - Il faut procéder a le montage exècutant les operatoins par l'ordre numerique progressif.
- P - Proceder a montagem segundo as istruções em ordem numerica progressiva.
- ES - Proceder al montaje siguiendo las operaciones en orden numerico progresivo.

**F19 F51**

**DIMENSIONI-DIMENSIONS**



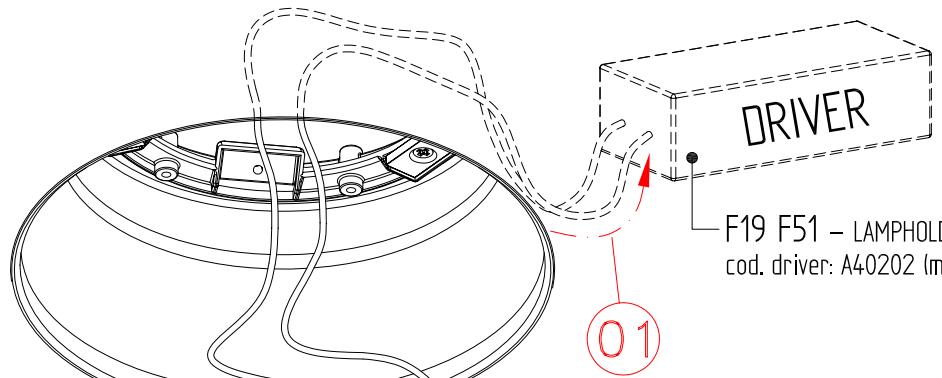
F19 F51 01

LAMPHOLDER GX8,5

23cm

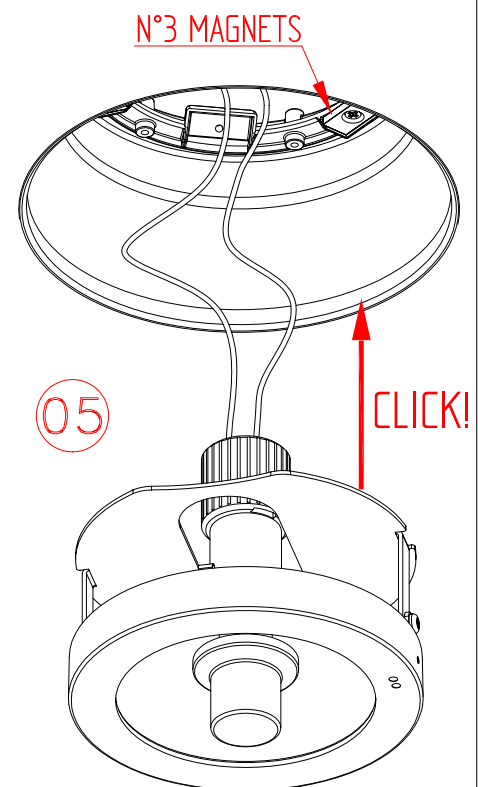
9"

10cm  
3 7/8"



F19 F51 - LAMPHOLDER GX8,5  
cod. driver: A40202 (max 1 spot)

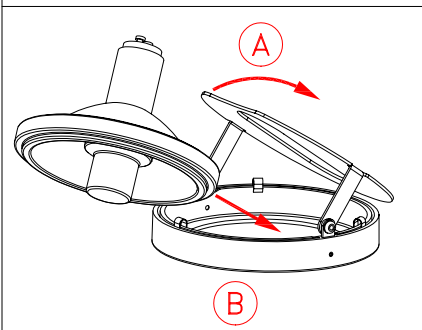
01



N°3 MAGNETS

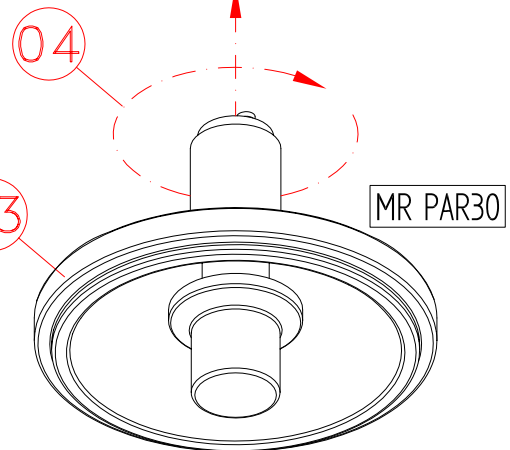
CLICK!

05



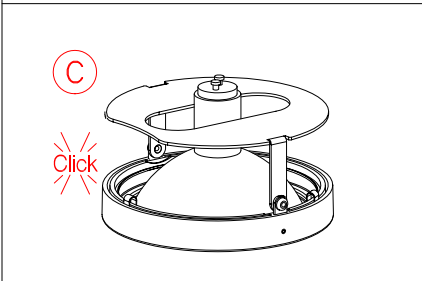
A

B



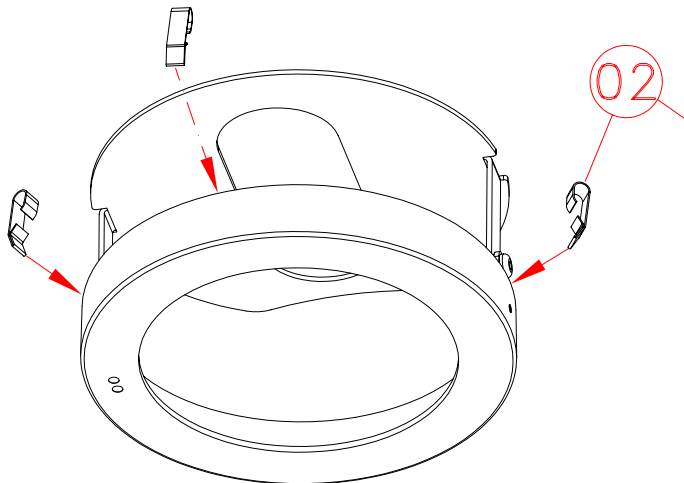
MR PAR30

03

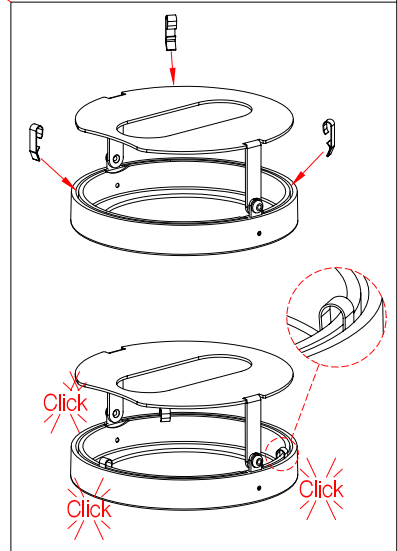


C

Click



02



Click

Click

Click

- ① - Procedere al montaggio seguendo le operazioni in ordine numerico progressivo.
- GB - Proceed with assembling following the operations in progressive numerical order.
- ④ - Arbeitsgänge in numerischer ordnung ausführen, um das gerät zu installieren.
- RU - Производите установку в порядке увеличения обозначенных выше номеров.
- F - Il faut procéder a le montage exècutant les operatoins par l'ordre numerique progressif.
- P - Proceder a montagem segundo as istruções em ordem numerica progressiva.
- ES - Proceder al montaje siguiendo las operaciones en orden numerico progresivo.

**F19 Z04 - F19 Z05**

**A**

Φ17cm  
Φ6 11/16"

F19 Z04-Z05

**B**

SPESSORE STANDARD/  
STANDARD THICKNESS

SPESSORE CARTONGESSO-  
THICKNESS DRYWALL

- SP.30mm-1 1/8"
- SP.25mm-15/16"
- SP.18mm-11/16"
- SP.15mm-9/16"
- SP.12,5mm-7/16"\*
- SP.10mm-3/8"

**C**

INSERIRE-INSERT IN

**D**

1 2

AVVITARE-SCREW

**E**

STUCCARE-PLASTER UP

**F**

N°3 MAGNETS

CLICK!

CLICK!

- F19 F50 01 LAMPHOLDER G53
- F19 F51 01 LAMPHOLDER GX8,5
- F19 F52 01 LAMPHOLDER E27
- F19 F60 01 LAMPHOLDER G53
- F19 F61 01 LAMPHOLDER GX8,5
- F19 F62 01 LAMPHOLDER E27