

Fabbian

50 via Santa Brigida
31020 Castelmio di Resana
Treviso, Italy Tel +39 0423 4848 fax +39 423 484395
fabbian@fabbian.com www.fabbian.com

ORBIS

D70G03 - D70J03

I

ATTENZIONE: LA SICUREZZA DELL'APPARECCHIO È GARANTITA SOLO CON L'USO APPROPRIATO DELLE SEGUENTI ISTRUZIONI. CONSERVARLE CON CURA.

AVVERTENZE

Prima di eseguire qualsiasi tipo di operazione togliere la tensione in rete.

L'apparecchio non può essere usato in ambienti umidi o all'esterno.

Mai coprire l'apparecchio durante l'impiego.

Adatto al montaggio su superfici normalmente infiammabili.

Distanza minima tra lampada ed oggetti illuminati e tra lampada e parete/soffitto  1 m

Se il cavo flessibile esterno di questo apparecchio viene danneggiato, deve essere sostituito dal costruttore o dal suo servizio di assistenza, o da personale qualificato equivalente, al fine di evitare pericoli.

Potenza della lampada. 9x2W
Corrente nominale. 500 mA
Tipo lampada. LED 25° WHITE 3000K
Apparecchio classe I.
Classe di protezione. IP20

GB

ATTENTION: THE SAFETY OF THE APPLIANCE IS GUARANTEED ONLY IF IT IS PROPERLY USED, ACCORDING TO THE FOLLOWING INSTRUCTIONS, WHICH ARE TO BE KEPT.

WARNING

The appliance may not be used in humid or external environments.

Always disconnect the power supply before installing or performing any maintenance operations.

Never cover the appliance while in function.

Adaptable for mounting onto surfaces normally inflammable.

Minimum distance between bulb and lighted objects, between bulb and wall/ceiling  1 m

If the external flexible cable or cord of this luminaire is damaged, it shall be exclusively replaced by the manufacturer or his service agent or a similar qualified person in order to avoid a hazard.

Capacity of bulb. 9x2W
Nominal current. 500 mA
Type of bulb. LED 25° WHITE 3000K
Appliance in class I.
Protection class. IP20

D

ACHTUNG: DIE SICHERHEIT DIESER BELEUCHTUNGSKÖRPERS WIRD NUR DURCH DIE KORREKTE ANWENDUNG DER NACHSTEHENDEN ANWEISUNGEN GEWÄHRLEISTET. DIESE ÜSSEN DAHER SORGFÄLTIG AUFBEWAHRT WERDEN: WICHTIGE HINWEISE

WICHTIGE HINWEISE

Bevor irgendwelche Arbeitsgänge ausgeführt werden, muß die Stromversorgung unterbrochen.

Der Beleuchtungskörper darf nicht in feuchten Räumen bzw. im Freien eingesetzt werden.

Den Beleuchtungskörper während dem Betrieb nicht abdecken.

Das Gerät eignet sich fuer die Montage auf normal entflammabaren Oberflächen.

Mindestabstand: Zwischen den Glühmitteln und dem Leuchtkörper / zwischen den Glühmitteln und der Wand/Decke  1 m

Wenn das äußere, flexible Kabel beschädigt sein sollte, darf es nur durch den Lieferanten, durch den Kundenservice oder von Fachleuten ausgetauscht werden, um Schäden und Gefahren zu vermeiden.

Leistung der Gluehbirne. 9x2W
Nominaler Strom. 500 mA
Typ der Gluehbirne. LED 25° WHITE 3000K
Gerat der Klasse I.
Schutzklasse. IP20

RU

ВНИМАНИЕ: БЕЗОПАСНОСТЬ ОСВЕТИТЕЛЬНОГО ПРИБОРА ГАРАНТИРОВАНА ТОЛЬКО ПРИ УСЛОВИИ ЕГО ЭКСПЛУАТАЦИИ В СООТВЕТСТВИИ С ПРИВЕДЕННЫМИ НИЖЕ ИНСТРУКЦИЯМИ, КОТОРЫЕ НЕОБХОДИМО СОХРАНИТЬ.

ВНИМАНИЕ:

Осветительный прибор не может быть использован во влажных помещениях или на улице.

Перед выполнением любой операции с осветительным прибором отключить напряжение в сети.

Никогда не накрывать осветительный прибор в рабочем режиме.

Для того чтобы избежать опасностей в случае повреждения наружного гибкого кабеля, этот элемент должен заменить только строитель, или послепродажное обслуживание – или квалифицированный персонал

Осветительный прибор КЛАССА I.

Класс защиты. IP20

Минимальное расстояние: между лампочкой и освещёнными вещами, между лампочкой и стеной / потолком.

пригодный для установки на возгораемых поверхностях.

Мощность лампочки. 9x2W
Номинальная ток. 500 mA
Тип лампочки. LED 25° WHITE 3000K
Appareil de classe I.
Classe de protection. IP20

F

ATTENTION: LA SECURITE DE CET APPAREIL N'EST GARANTIE QUE SI L'ON RESPECTE LES INSTRUCTIONS SUIVANTES. IL EST, PAR CONSEQUENT, INDISPENSABLE DE LES CONSERVER SOIGNEUSEMENT.

AVERTISSEMENTS

Ne jamais couvrir l'appareil pendant son fonctionnement.

Cet appareil ne peut pas être utilisé dans des pièces humides ni à l'extérieur.

Avant d'effectuer toute opération, débrancher la tension de réseau.

Ne jamais couvrir l'appareil pendant son fonctionnement.

Distance minime: entre ampoule et objets éclairés, entre ampoule et mur/plafond.

Si vient endommagé le cable électrique flexible, il doit être remplacé par le constructeur ou par des techniciens qualifiés et compétents pour éviter tout danger

Puissance ampoule. 9x2W
Courant nominal. 500 mA
Type ampoule. LED 25° WHITE 3000K
Appareil de classe I.
Classe de protection. IP20

P

ATENÇÃO: A SEGURANÇA DO APARELHO É GARANTIDA SOMENTE SE FOREM RESPEITADAS AS INSTRUÇÕES. PORTANTO, É NECESSÁRIO CONSERVÁ-LAS.

ADVERTÊNCIAS

Nunca cobrir o aparelho durante o funcionamento.

Antes de fazer qualquer tipo de operação, desligar a corrente eléctrica da rede.

O aparelho não pode ser utilizado em ambientes húmidos ou no exterior.

Se os cabos eléctricos externos ou cabos de sustentação estiverem danificados, devem ser trocados exclusivamente pelo fabricante, assistente técnico ou por profissional qualificado com objetivo de evitar danos maiores

Distância mínima: entre a lâmpada e o objeto iluminado, entre a lâmpada e o teto ou parede

Potência da lâmpada. 9x2W
Corrente nominal. 500 mA
Tipo de lâmpada. LED 25° WHITE 3000K
Aparelho de CLASSE I.
Classe de protecção. IP20

E

ATENCIÓN: LA SEGURIDAD DEL APARATO ESTÁ GARANTIZADA SÓLO POR UN USO ADECUADO DE LAS SIGUIENTES INSTRUCCIONES; POR CONSIGUIENTE, ES PRECISO CONSERVARLAS.

ADVERTENCIAS

No cubrir jamás el aparato durante el funcionamiento.

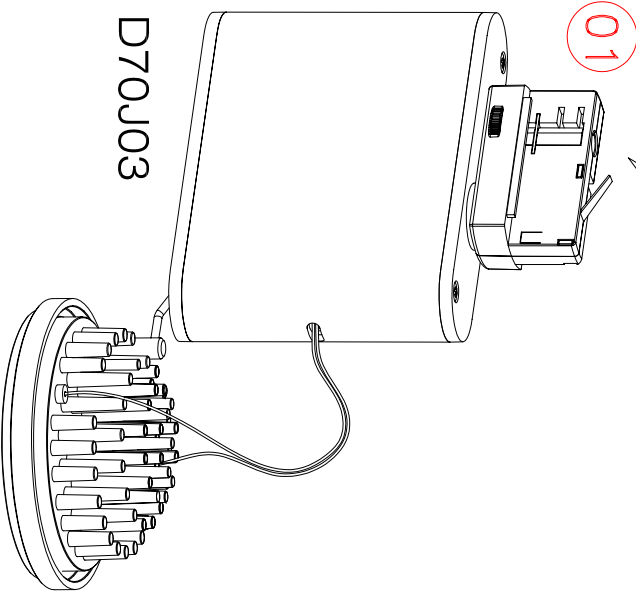
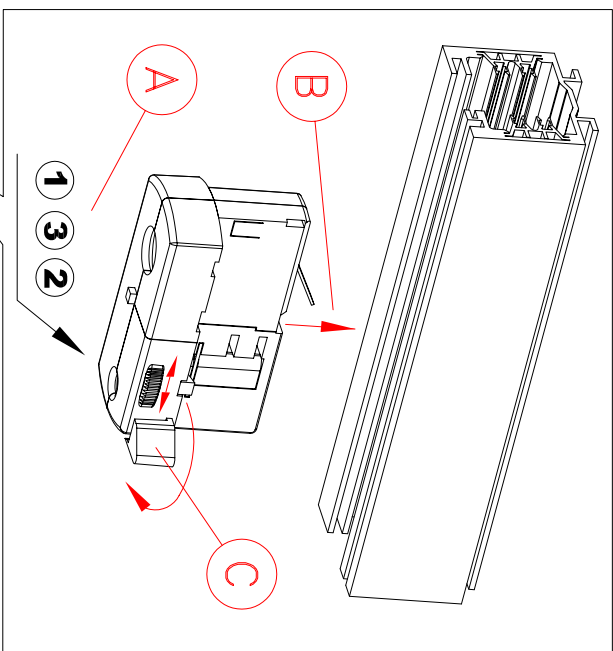
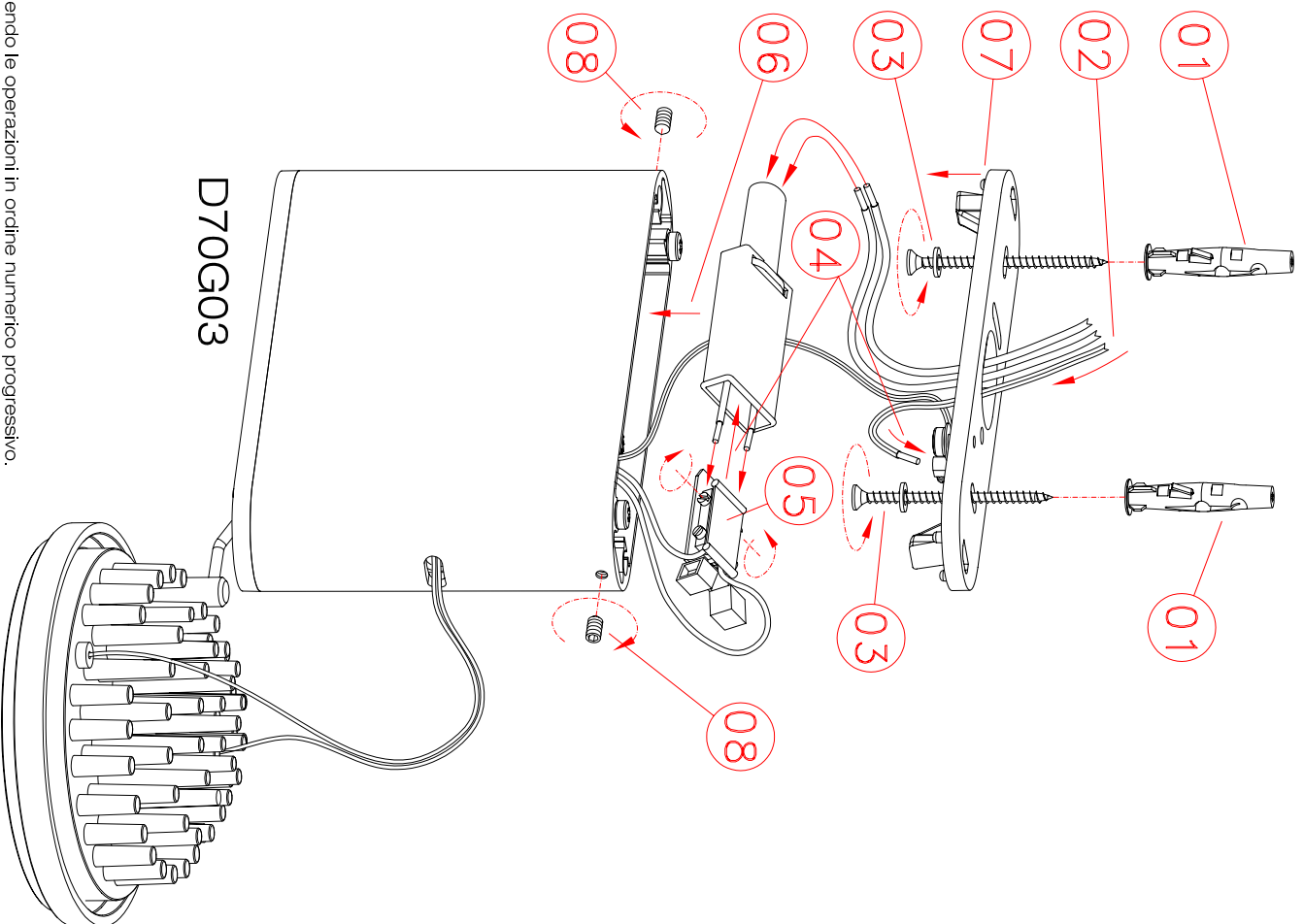
Antes de llevar a cabo cualquier tipo de operación, desconectar la tensión de la red.

El aparato no podrá utilizarse en ambientes húmedos ni en exteriores.

Distancia mínima: entre bombilla y objetos encendidos, entre bombilla y pared/techo

En caso de que el cable exterior flexible se dane, debe ser cambiado por el fabricante o su servicio de asistencia o personas cualificadas a fin de evitar peligros

Potencia de la bombilla. 9x2W
Corriente nominal. 500 mA
Tipo de bombilla. LED 25° WHITE 3000K
Aparato CLASE I.
Clase de protección. IP20



- Procedere al montaggio seguendo le operazioni in ordine numerico progressivo.
- Proceed with assembling following the operations in progressive numerical order.
- Arbeitsgänge in numerischer Ordnung ausführen, um das Gerät zu installieren.
- Il faut procéder a le montage exécutant les opérations par l'ordre numérique progressif.
- Proceder al montaje siguiendo las operaciones en orden numerico progresivo.
- Proceder a montagem seguindo as instruções em ordem numerica progressiva

D70G03 - D70J03