

Fabbian

50 via Santa Brigida
31020 Castelminio di Resana
Treviso, Italy Tel +39 0423 4848 fax +39 423 484395
fabbian@fabbian.com www.fabbian.com

ORBIS

D70G15 – D70J15

I

ATTENZIONE: LA SICUREZZA DELL'APPARECCHIO È GARANTITA SOLO CON L'USO APPROPRIATO DELLE SEGUENTI ISTRUZIONI. CONSERVARLE CON CURA.

AVVERTENZE

Prima di eseguire qualsiasi tipo di operazione togliere la tensione in rete.
Fare attenzione a non superare il Max di watt indicati per l'apparecchio.
L'apparecchio non può essere usato in ambienti umidi o all'esterno.
Mai coprire l'apparecchio durante l'impiego.

L'apparecchio deve essere equipaggiato con lampade autoprotette che non necessitano di schermo di protezione.

Adatto al montaggio su superfici normalmente infiammabili.

Distanza minima tra lampada ed oggetti illuminati e tra lampada e parete/soffitto

Se il cavo flessibile esterno di questo apparecchio viene danneggiato, deve essere sostituito dal costruttore o dal suo servizio di assistenza, o da personale qualificato equivalente, al fine di evitare pericoli.

Potenza massima. 1x100W
Frequenza nominale. 50/60 Hz

Attacco lampada. E27

Tipo lampada. PAR30

Apparecchio classe I.
Classe di protezione. IP20

1 m



GB

ATTENTION: THE SAFETY OF THE APPLIANCE IS GUARANTEED ONLY IF IT IS PROPERLY USED, ACCORDING TO THE FOLLOWING INSTRUCTIONS, WHICH ARE TO BE KEPT.

WARNING

The appliance may not be used in humid or external environments.
Make attention of not exceeding the maximum watt indicated on the appliance.
Always disconnect the power supply before installing or performing any maintenance operations.
Never cover the appliance while in function.

Adaptable for mounting onto surfaces normally inflammable.

The symbol mains the use of self-protection lamps which don't need of any protection screen.

Minimum distance between bulb and lighted objects, between bulb and wall/ceiling

If the external flexible cable or cord of this luminaire is damaged, it shall be exclusively replaced by the manufacturer or his service agent or a similar qualified person in order to avoid a hazard.

Capacity of bulb. 1x100W
Rated frequency. 50/60 Hz

Type of lampholder. E27

Type of bulb. PAR30

Appliance in class I.
Protection class. IP20

1 m



D

ACHTUNG: DIE SICHERHEIT DIESES BELEUCHTUNGSKÖRPERS WIRD NUR DURCH DIE KORREKTE ANWENDUNG DER NACHSTEHENDEN ANWEISUNGEN GEWÄHRLEISTET. DIESE ÜSSEN DAHER SORGFÄLTIG AUFBEWAHRT WERDEN!

WICHTIGE HINWEISE

Achten Sie darauf, daß die auf dem Beleuchtungskörper angegebene maximale Wattzahl nicht überschritten wird.
Bevor irgendwelche Arbeitsgänge ausgeführt werden, muß die Stromversorgung unterbrochen.
Der Beleuchtungskörper darf nicht in feuchten Räumen bzw. im Freien eingesetzt werden.
Den Beleuchtungskörper während dem Betrieb nicht abdecken.

Das Geræet eignet sich fuer die Montage auf normal entflammabaren Oberflæchen.

Die Geræte dürfen ausschließlicly nur mit selbstschützenden Leuchtmitteln benutzt werden, die keine Schutzgläser benötigen

Mindestabstand: Zwischen den Glühmitteln und dem Leuchtkörper / zwischen den Glühmitteln und der Wand/Decke

Wenn das äußere, flexible Kabel beschädigt sein sollte, darf es nur durch den Lieferanten, durch den Kundenservice oder von Fachleuten ausgetauscht werden, um Schäden und Gefahren zu vermeiden.

Leistung der Gluehbirne. 1x100W
Nennfrequenz. 50/60 Hz

Anschluss. E27

Typ der Gluehbirne. PAR30

Geræet der Klasse I.
Schutzklasse. IP20

1 m



RU

ВНИМАНИЕ: БЕЗОПАСНОСТЬ ОСВЕТИТЕЛЬНОГО ПРИБОРА ГАРАНТИРОВАНА ТОЛЬКО ПРИ УСЛОВИИ ЕГО ЭКСПЛУАТАЦИИ В СООТВЕТСТВИИ С ПРИВЕДЕННЫМИ НИЖЕ ИНСТРУКЦИЯМИ, КОТОРЫЕ НЕОБХОДИМО СОХРАНИТЬ.

ВНИМАНИЕ:

Осветительный прибор не может быть использован во влажных помещениях или на улице.
Перед выполнением любой операции с осветительным прибором отключить напряжение в сети.
Не превышать максимально допустимую мощность, указанную для данного осветительного прибора.

Осветительный прибор КЛАССА I.

Класс защиты. IP20

Минимальное расстояние: между лампочкой и освещёнными вещами, между лампочкой и стеной / потолком.

Рекомендуется снабжать осветительный прибор самозащищёнными лампами, не нуждающимися в защитного экрана пригодный для установки на возгораемых поверхностях.
Никогда не накрывать осветительный прибор в рабочем режиме.
Для того чтобы избежать опасностей в случае повреждения наружного гибкого кабеля, этот элемент должен заменить только строитель, или послепродажное обслуживание – или квалифицированный персонал

Максимальная мощность лампочки. 1x100W
Номинальная частота. 50/60 Hz

Тип цоколя лампочки. E27

Тип лампочки. PAR30

1 m



F

ATTENTION: LA SECURITE DE CET APPAREIL N'EST GARANTIE QUE SI L'ON RESPECTE LES INSTRUCTIONS SUIVANTES. IL EST, PAR CONSEQUENT, INDISPENSABLE DE LES CONSERVER SOIGNEUSEMENT.

AVERTISSEMENTS

Ne jamais couvrir l'appareil pendant son fonctionnement.
Cet appareil ne peut pas être utilisé dans des pièces humides ni à l'extérieur.
Avant d'effectuer toute opération, débrancher la tension de réseau.
Veiller à ne pas dépasser la limite maximale des watts indiquée sur l'appareil.
Ne jamais couvrir l'appareil pendant son fonctionnement.

Culot. E27

Puissance ampoule. 1x100W
Fréquence assignée. 50/60 Hz

Type ampoule. PAR30

Appareil de classe I.
Classe de protection. IP20

Appareil apte au montage sur surfaces normalement inflammables

L'appareil doit être équipé avec ampoules masquées. écran de protection non nécessaire

Distance minime: entre ampoule et objets éclairés, entre ampoule et mur/plafond

Si vient endommagé le câble électrique flexible, il doit être remplacé par le constructeur ou par des techniciens qualifiés et compétents pour éviter tout danger

1 m



P

ATENÇÃO: A SEGURANÇA DO APARELHO É GARANTIDA SOMENTE SE FOREM RESPEITADAS AS INSTRUÇÕES. PORTANTO, É NECESSÁRIO CONSERVÁ-LAS.

ADVERTÊNCIAS

Nunca cobrir o aparelho durante o funcionamento.
Antes de fazer qualquer tipo de operação, desligar a corrente eléctrica da rede.
Prestar atenção para não superar o número de watts indicados para o aparelho.

Tipo de suporte da lâmpada. E27

Potência máxima da lâmpada. 1x100W
Frequência nominal. 50/60 Hz

Tipo de lâmpada. PAR30

Aparelho de CLASSE I.
Classe de protecção. IP20

Apropriado para ser montado em superficies normalmente inflamáveis

L'appareil doit être équipé avec ampoules masquées. écran de protection non nécessaire

Distância mínima: entre a lâmpada e o objeto iluminado, entre a lâmpada e o teto ou parede

O aparelho não pode ser utilizado em ambientes húmidos ou no exterior.
Se os cabos eléctricos externos ou cabos de sustentação estiverem danificados, devem ser trocados exclusivamente pelo fabricante, assistente técnico ou por profissional qualificado com objetivo de evitar danos maiores

1 m



E

ATENCIÓN: LA SEGURIDAD DEL APARATO ESTÁ GARANTIZADA SÓLO POR UN USO ADECUADO DE LAS SIGUIENTES INSTRUCCIONES; POR CONSIGUIENTE, ES PRECISO CONSERVARLAS.

ADVERTENCIAS

No cubrir jamás el aparato durante el funcionamiento.
Antes de llevar a cabo cualquier tipo de operación, desconectar la tensión de la red.
Prestar atención a no superar el máximo de los vatios indicados en el aparato.
El aparato no podrá utilizarse en ambientes húmedos ni en exteriores.

Casquillo de la bombilla. E27

Potencia máxima de la bombilla. 1x100W
Frecuencia nominal. 50/60 Hz

Tipo de bombilla. PAR30

Aparato CLASE I.
Clase de protección. IP20

Aparato adecuado para el montaje en superficies normalmente inflamables.

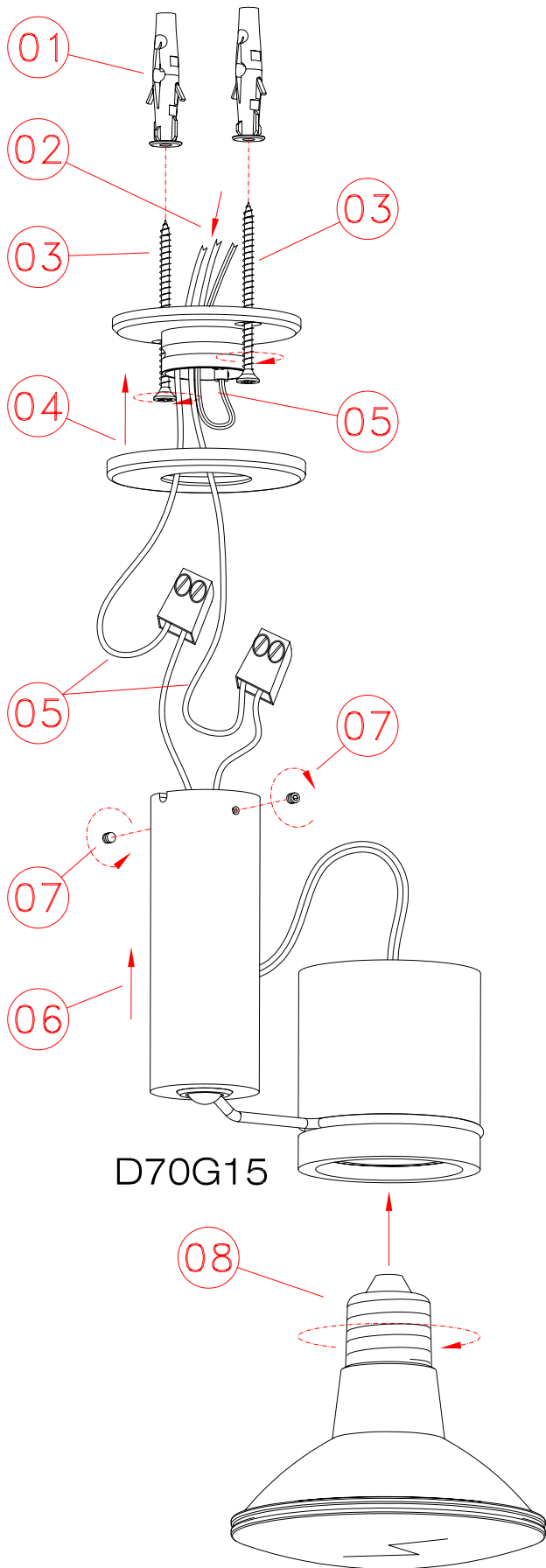
La lampara tiene que ser equipada con bombillas autoprotectidas que no necesitan de escudo de protección

Distancia mínima: entre bombilla y objetos encendidos, entre bombilla y pared/techo

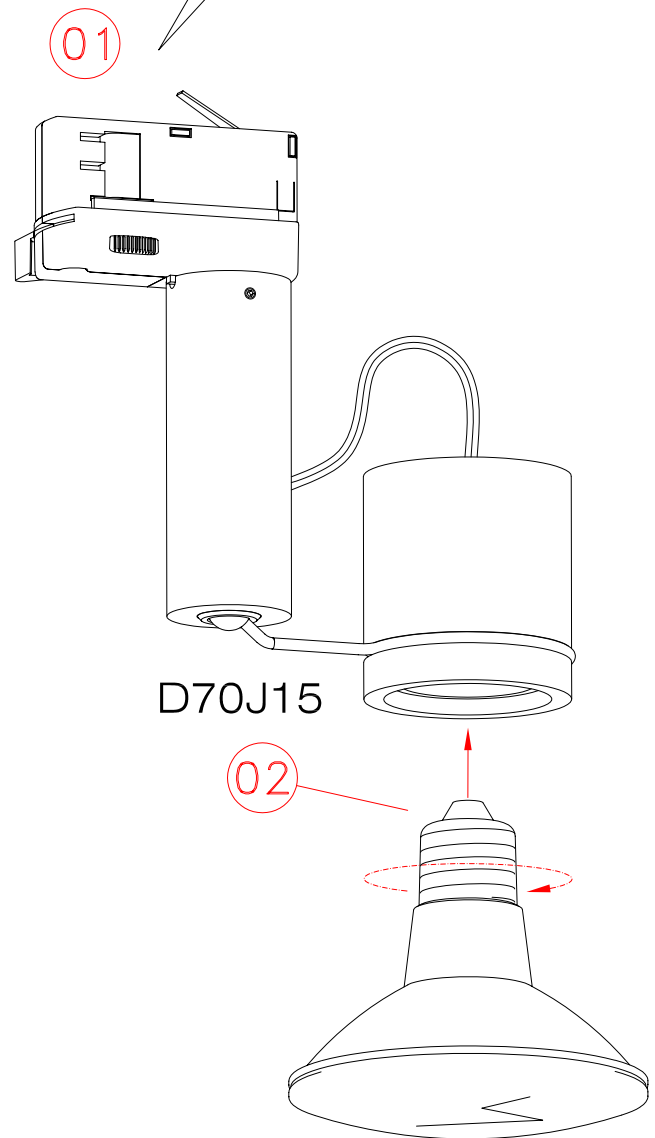
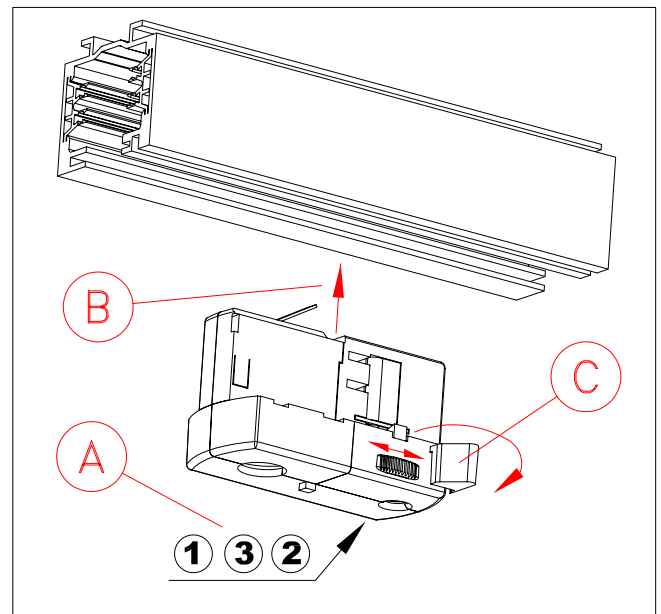
En caso de que el cable exterior flexible se dane, debe ser cambiado por el fabricante o su servicio de asistencia o personas cualificadas a fin de evitar peligros

1 m





D70G15



D70J15

- Procedere al montaggio seguendo le operazioni in ordine numerico progressivo.
- Proceed with assembling following the operations in progressive numerical order.
- Arbeitsgänge in numerischer Ordnung ausführen, um das Gerät zu installieren.
- Il faut procéder à le montage exécutant les opérations par l'ordre numérique progressif.
- Proceder al montaje siguiendo las operaciones en orden numerico progresivo.
- Proceder a montagem Segundo as instruções em ordem numerica progressiva

D70G15 - D70J15