

# Fabbian

50 via Santa Brigida  
31020 Castelminio di Resana  
Treviso, Italy Tel +39 0423 4848 fax +39 423 484395  
fabbian@fabbian.com www.fabbian.com

# ORBIS

D70G07 - D70J07

I

ATTENZIONE: LA SICUREZZA DELL'APPARECCHIO È GARANTITA SOLO CON L'USO APPROPRIATO DELLE SEGUENTI ISTRUZIONI. CONSERVARLE CON CURA.

AVVERTENZE

Prima di eseguire qualsiasi tipo di operazione togliere la tensione in rete.

L'apparecchio non può essere usato in ambienti umidi o all'esterno.  
Mai coprire l'apparecchio durante l'impiego.

Se il cavo flessibile esterno di questo apparecchio viene danneggiato, deve essere sostituito dal costruttore o dal suo servizio di assistenza, o da personale qualificato equivalente, al fine di evitare pericoli.

Attacco lampada. GX8,5

Potenza. 70W  
Frequenza nominale. 50/60 Hz  
Tipo lampada.

Apparecchio classe I.  
Classe di protezione. IP20

Adatto al montaggio su superfici normalmente infiammabili.

L'apparecchio deve essere equipaggiato con lampade autoprotette che non necessitano di schermo di protezione.

Distanza minima tra lampada ed oggetti illuminati e tra lampada e parete/soffitto 



GB

ATTENTION: THE SAFETY OF THE APPLIANCE IS GUARANTEED ONLY IF IT IS PROPERLY USED, ACCORDING TO THE FOLLOWING INSTRUCTIONS, WHICH ARE TO BE KEPT.

WARNING

The appliance may not be used in humid or external environments.

Always disconnect the power supply before installing or performing any maintenance operations.  
Never cover the appliance while in function.

If the external flexible cable or cord of this luminaire is damaged, it shall be exclusively replaced by the manufacturer or his service agent or a similar qualified person in order to avoid a hazard.

Type of lampholder. GX8,5

Capacity of bulb. 70W  
Rated frequency. 50/60 Hz  
Type of bulb.

Appliance in class I.  
Protection class. IP20

Adaptable for mounting onto surfaces normally inflammable.

The symbol means the use of self-protection lamps which don't need of any protection screen.

Minimum distance between bulb and lighted objects, between bulb and wall/ceiling 



D

ACHTUNG: DIE SICHERHEIT DIESES BELEUCHTUNGSKÖRPERS WIRD NUR DURCH DIE KORREKTE ANWENDUNG DER NACHSTEHENDEN ANWEISUNGEN GEWÄHRLEISTET. DIESE ÜSSEN DAHER SORGFÄLIG AUBEWAHRT WERDEN:

WICHTIGE HINWEISE

Bevor irgendwelche Arbeitsgänge ausgeführt werden, muß die Stromversorgung unterbrochen.  
Der Beleuchtungskörper darf nicht in feuchten Räumen bzw. im Freien eingesetzt werden.  
Den Beleuchtungskörper während dem Betrieb nicht abdecken.

Wenn das äußere, flexible Kabel beschädigt sein sollte, darf es nur durch den Lieferanten, durch den Kundenservice oder von Fachleuten ausgetauscht werden, um Schäden und Gefahren zu vermeiden.

Anschluss. GX8,5

Leistung der Gluehbirne. 70W  
Nennfrequenz. 50/60 Hz  
Typ der Gluehbirne.

Geraet der Klasse I.  
Schutzklasse. IP20

Das Geraet eignet sich fuer die Montage auf normal entflammabaren Oberflaechen.

Die Geräte dürfen ausschließlich nur mit selbstschützenden Leuchtmitteln benutzt werden, die keine Schutzgläser benötigen

Mindestabstand: Zwischen den Glühmitteln und dem Leuchtkörper / zwischen den Glühmitteln und der Wand/Decke 



RU

ВНИМАНИЕ: БЕЗОПАСНОСТЬ ОСВЕТИТЕЛЬНОГО ПРИБОРА ГАРАНТИРОВАНА ТОЛЬКО ПРИ УСЛОВИИ ЕГО ЭКСПЛУАТАЦИИ В СООТВЕТСТВИИ С ПРИВЕДЕННЫМИ НИЖЕ ИНСТРУКЦИЯМИ, КОТОРЫЕ НЕОБХОДИМО СОХРАНИТЬ.

ВНИМАНИЕ:

Осветительный прибор не может быть использован во влажных помещениях или на улице.  
Перед выполнением любой операции с осветительным прибором отключить напряжение в сети.

Никогда не накрывать осветительный прибор в рабочем режиме.  
Для того чтобы избежать опасностей в случае повреждения наружного гибкого кабеля, этот элемент должен заменить только строитель, или опытный персонал – или квалифицированный персонал

Осветительный прибор КЛАССА I.

Класс защиты. IP20

Минимальное расстояние: между лампочкой и освещёнными вещами, между лампочкой и стеной / потолком.

Необходима установка защитного экрана

пригодный для установки на возгораемых поверхностях.

послепродажное обслуживание





F

ATTENTION: LA SECURITE DE CET APPAREIL N'EST GARANTIE QUE SI L'ON RESPECTE LES INSTRUCTIONS SUIVANTES. IL EST, PAR CONSEQUENT, INDISPENSABLE DE LES CONSERVER SOIGNEUSEMENT.

AVERTISSEMENTS

Ne jamais couvrir l'appareil pendant son fonctionnement.  
Cet appareil ne peut pas être utilisé dans des pièces humides ni à l'extérieur.  
Avant d'effectuer toute opération, débrancher la tension de réseau.

Ne jamais couvrir l'appareil pendant son fonctionnement.

Si vient endommager le cable électrique flexible, il doit être remplacé par le constructeur ou par des techniciens qualifiés et compétents pour éviter tout danger

Culot. GX8,5

Puissance ampoule. 70W  
Fréquence assignée. 50/60 Hz  
Type ampoule.

Appareil de classe I.  
Classe de protection. IP20

Appareil apte au montage sur surfaces normalement inflammables

L'appareil doit être équipé avec ampoules masquées. écran de protection non nécessaire

Distance minime: entre ampoule et objets éclairés, entre ampoule et mur/plafond.





P

ATENÇÃO: A SEGURANÇA DO APARELHO É GARANTIDA SOMENTE SE FOREM RESPEITADAS AS INSTRUÇÕES. PORTANTO, É NECESSÁRIO CONSERVÁ-LAS.

ADVERTÊNCIAS

Nunca cobrir o aparelho durante o funcionamento.  
Antes de fazer qualquer tipo de operação, desligar a corrente eléctrica da rede.

O aparelho não pode ser utilizado em ambientes húmidos ou no exterior.  
Se os cabos eléctricos externos ou cabos de sustentação estiverem danificados, devem ser trocados exclusivamente pelo fabricante, assistente técnico ou por profissional qualificado com objetivo de evitar danos maiores

Tipo de suporte da lâmpada. GX8,5

Potência da lâmpada. 70W  
Frequência nominal. 50/60 Hz  
Tipo de lâmpada.

Aparelho de CLASSE I.  
Classe de protecção. IP20

Apropriado para ser montado em superficies normalmente inflamáveis.

L'appareil doit être équipé avec ampoules masquées. écran de protection non nécessaire

Distância mínima: entre a lâmpada e o objeto iluminado, entre a lâmpada e o teto ou parede





E

ATENCIÓN: LA SEGURIDAD DEL APARATO ESTÁ GARANTIZADA SÓLO POR UN USO ADECUADO DE LAS SIGUIENTES INSTRUCCIONES; POR CONSIGUIENTE, ES PRECISO CONSERVARLAS.

ADVERTENCIAS

No cubrir jamás el aparato durante el funcionamiento.  
Antes de llevar a cabo cualquier tipo de operación, desconectar la tensión de la red.

El aparato no podrá utilizarse en ambientes húmedos ni en exteriores.

En caso de que el cable exterior flexible se dane, debe ser cambiado por el fabricante o su servicio de asistencia o personas cualificadas a fin de evitar peligros

Casquillo de la bombilla. GX8,5

Potencia de la bombilla. 70W  
Frecuencia nominal. 50/60 Hz  
Tipo de bombilla.

Aparato CLASE I.  
Clase de protección. IP20

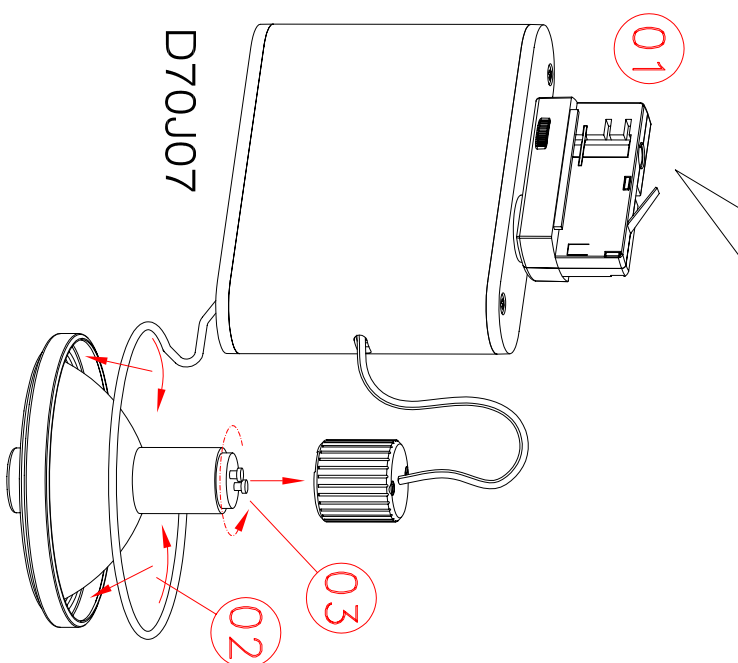
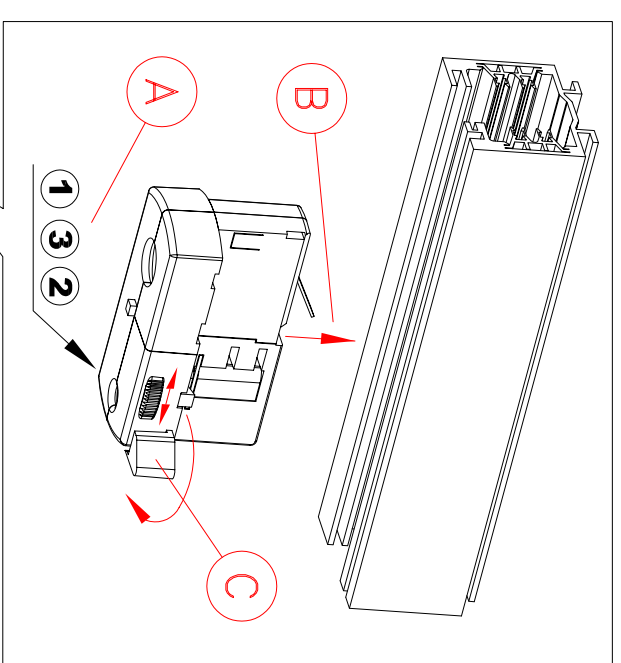
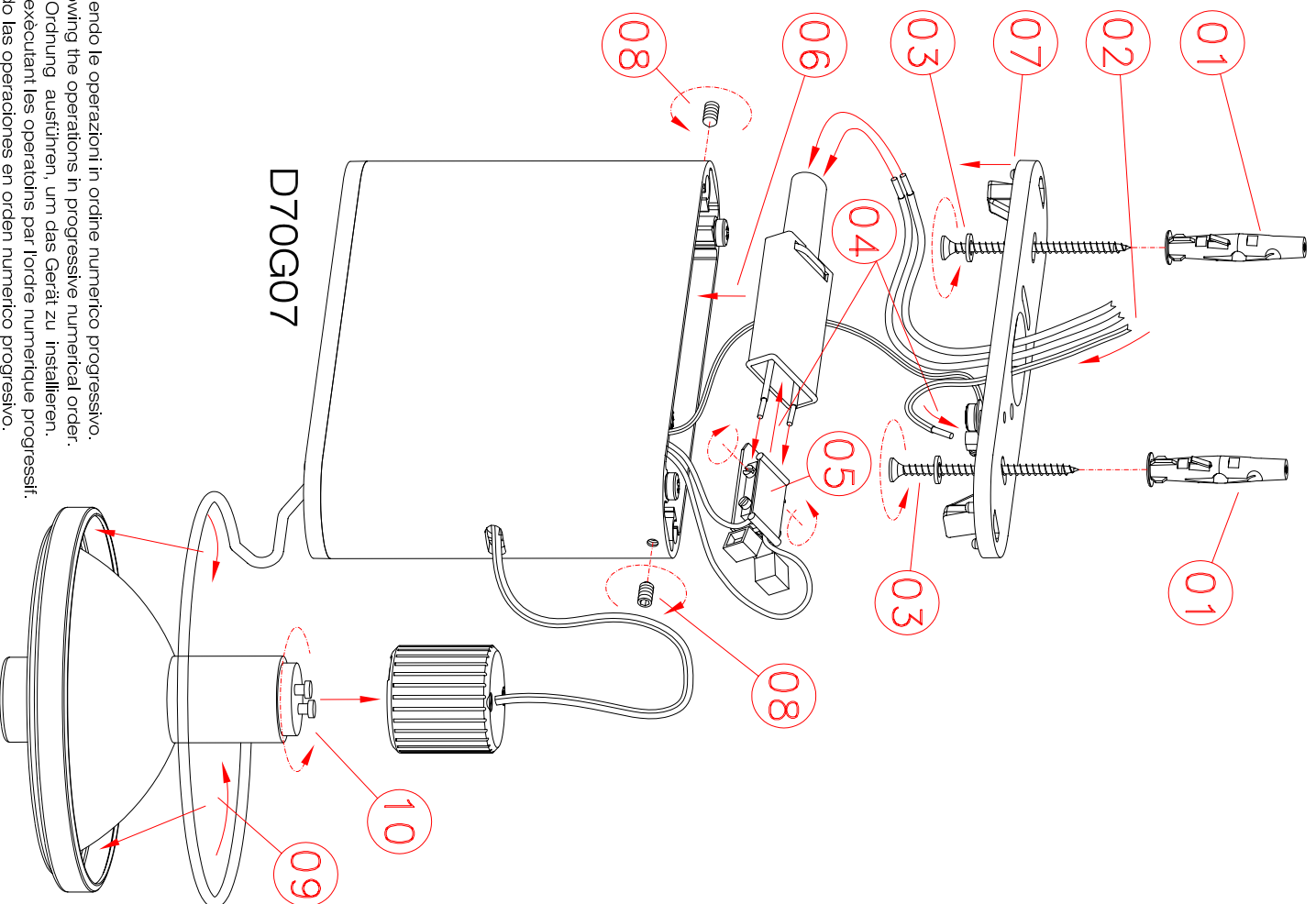
Aparato adecuado para el montaje en superficies normalmente inflamables.

La lampara tiene que ser equipada con bombillas autoprotégidas que no necesitan de escudo de protección

Distancia mínima: entre bombilla y objetos encendidos, entre bombilla y pared/techo







- Procedere al montaggio seguendo le operazioni in ordine numerico progressivo.
- Proceed with assembling following the operations in progressive numerical order.
- Arbeitsgänge in numerischer Ordnung ausführen, um das Gerät zu installieren.
- Il faut procéder a le montage exécutant les opérations par l'ordre numérique progressif.
- Proceder al montaje siguiendo las operaciones en orden numerico progresivo.
- Proceder a montagem seguindo as istruções em ordem numerica progressiva

D70G07 - D70J07