

Fabbian

50 via Santa Brigida
31020 Castelminio di Resana
Treviso, Italy Tel +39 0423 4848 fax +39 423 484395
fabbian@fabbian.com www.fabbian.com

ZEN

D67L34

I

ATTENZIONE: LA SICUREZZA DELL'APPARECCHIO È GARANTITA SOLO CON L'USO APPROPRIATO DELLE SEGUENTI ISTRUZIONI. CONSERVARLE CON CURA.


AVVERTENZE

Prima di eseguire qualsiasi tipo di operazione togliere la tensione in rete.
Fare attenzione a non superare il Max di watt indicati per l'apparecchio.
L'apparecchio non può essere usato in ambienti umidi o all'esterno.
Mai coprire l'apparecchio durante l'impiego.

Potenza massima della lampada. 1X35W

Frequenza nominale. 50/60 Hz

Attacco lampada. GX8,5

Tipo lampada. 

Apparecchio classe I.

Classe di protezione. IP20

Adatto al montaggio su superfici normalmente infiammabili. 

GB

ATTENTION: THE SAFETY OF THE APPLIANCE IS GUARANTEED ONLY IF IT IS PROPERLY USED, ACCORDING TO THE FOLLOWING INSTRUCTIONS, WHICH ARE TO BE KEPT.


WARNING

The appliance may not be used in humid or external environments.
Make attention of not exceeding the maximum watt indicated on the appliance.
Always disconnect the power supply before installing or performing any maintenance operations.
Never cover the appliance while in function.

Capacity of bulb. 1X35W


Rated frequency. 50/60 Hz

Type of lampholder. GX8,5

Type of bulb. 

Appliance in class I.

Protection class. IP20

Adaptable for mounting onto surfaces normally inflammable. 

D

ACHTUNG: DIE SICHERHEIT DIESER BELEUCHTUNGSKÖRPER WIRD NUR DURCH DIE KORREKTE ANWENDUNG DER NACHSTEHENDEN ANWEISUNGEN GEWÄHRLEISTET. DIESE ÜSSEN DAHER SORGFÄLTIG AUFBEWAHRT WERDEN: WICHTIGE HINWEISE

Achten Sie darauf, daß die auf dem Beleuchtungskörper angegebene maximale Wattzahl nicht überschritten wird.
Bevor irgendwelche Arbeitsgänge ausgeführt werden, muß die Stromversorgung unterbrochen.
Der Beleuchtungskörper darf nicht in feuchten Räumen bzw. im Freien eingesetzt werden.
Den Beleuchtungskörper während dem Betrieb nicht abdecken.

Leistung der Gluebirne. 1X35W

Nennfrequenz. 50/60 Hz

Anschluss. GX8,5

Typ der Gluebirne. 

Geratet der Klasse I.

Schutzklasse. IP20

Das Geratet eignet sich fuer die Montage auf normal entflammabaren Oberflächen. 

RU

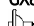
ВНИМАНИЕ: БЕЗОПАСНОСТЬ ОСВЕТИТЕЛЬНОГО ПРИБОРА ГАРАНТИРОВАНА ТОЛЬКО ПРИ УСЛОВИИ ЕГО ЭКСПЛУАТАЦИИ В СООТВЕТСТВИИ С ПРИВЕДЕННЫМИ НИЖЕ ИНСТРУКЦИЯМИ, КОТОРЫЕ НЕОБХОДИМО СОХРАНИТЬ. ВНИМАНИЕ:

Осветительный прибор не может быть использован во влажных помещениях или на улице.
Перед выполнением любой операции с осветительным прибором отключить напряжение в сети.
Не превышать максимально допустимую мощность, указанную для данного осветительного прибора.
Никогда не накрывать осветительный прибор в рабочем режиме.

Максимальная мощность лампочки. 1X35W

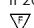
Номинальная частота. 50/60 Hz

Тип цоколя лампочки. GX8,5

Тип лампочки. 

Осветительный прибор КЛАССА I.

Класс защиты. IP20

пригодный для установки на возгораемых поверхностях. 

F

ATTENTION: LA SECURITE DE CET APPAREIL N'EST GARANTIE QUE SI L'ON RESPECTE LES INSTRUCTIONS SUIVANTES. IL EST, PAR CONSEQUENT, INDISPENSABLE DE LES CONSERVER SOIGNEUSEMENT.


AVERTISSEMENTS

Cet appareil ne peut pas être utilisé dans des pièces humides ni à l'extérieur.
Avant d'effectuer toute opération, débrancher la tension de réseau.
Veiller à ne pas dépasser la limite maximale des watts indiquée sur l'appareil.
Ne jamais couvrir l'appareil pendant son fonctionnement.

Puissance ampoule. 1X35W

Fréquence assignée. 50/60 Hz

Culot. GX8,5

Type ampoule. 

Appareil de classe I.

Classe de protection. IP20

Appareil apte au montage sur surfaces normalement inflammables. 

P

ATENÇÃO: A SEGURANÇA DO APARELHO É GARANTIDA SOMENTE SE FOREM RESPEITADAS AS INSTRUÇÕES. PORTANTO, É NECESSÁRIO CONSERVÁ-LAS. ADVERTÊNCIAS

O aparelho não pode ser utilizado em ambientes húmidos ou no exterior.
Antes de fazer qualquer tipo de operação, desligar a corrente eléctrica da rede.
Prestar atenção para não superar o número de watts indicados para o aparelho.
Nunca cobrir o aparelho durante o funcionamento.

Potência máxima da lâmpada. 1X35W


Frequência nominal 50/60 Hz

Tipo de suporte da lâmpada. GX8,5

Tipo de lâmpada. 

Aparelho de CLASSE I.

Classe de protecção. IP20

Apropriado para ser montado em superfícies normalmente inflamáveis. 

E


ATENCIÓN: LA SEGURIDAD DEL APARATO ESTÁ GARANTIZADA SÓLO POR UN USO ADECUADO DE LAS SIGUIENTES INSTRUCCIONES; POR CONSIGUIENTE, ES PRECISO CONSERVARLAS. ADVERTENCIAS

No cubrir jamás el aparato durante el funcionamiento.
Antes de llevar a cabo cualquier tipo de operación, desconectar la tensión de la red.
Prestar atención a no superar el máximo de los vatios indicados en el aparato.
El aparato no podrá utilizarse en ambientes húmedos ni en exteriores.

Potencia máxima de la bombilla. 1X35W

Frecuencia nominal. 50/60 Hz

Casquillo de la bombilla. GX8,5

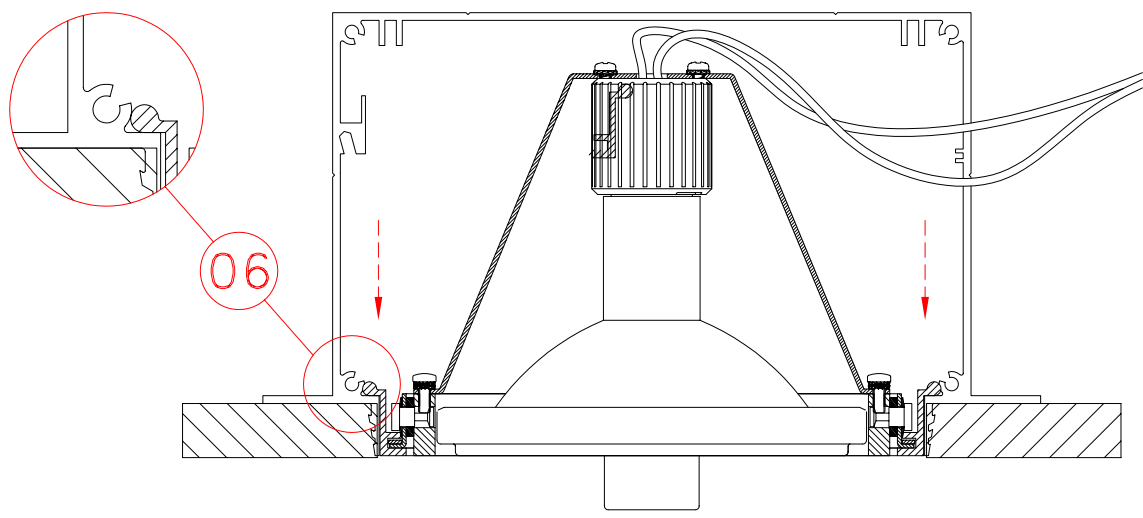
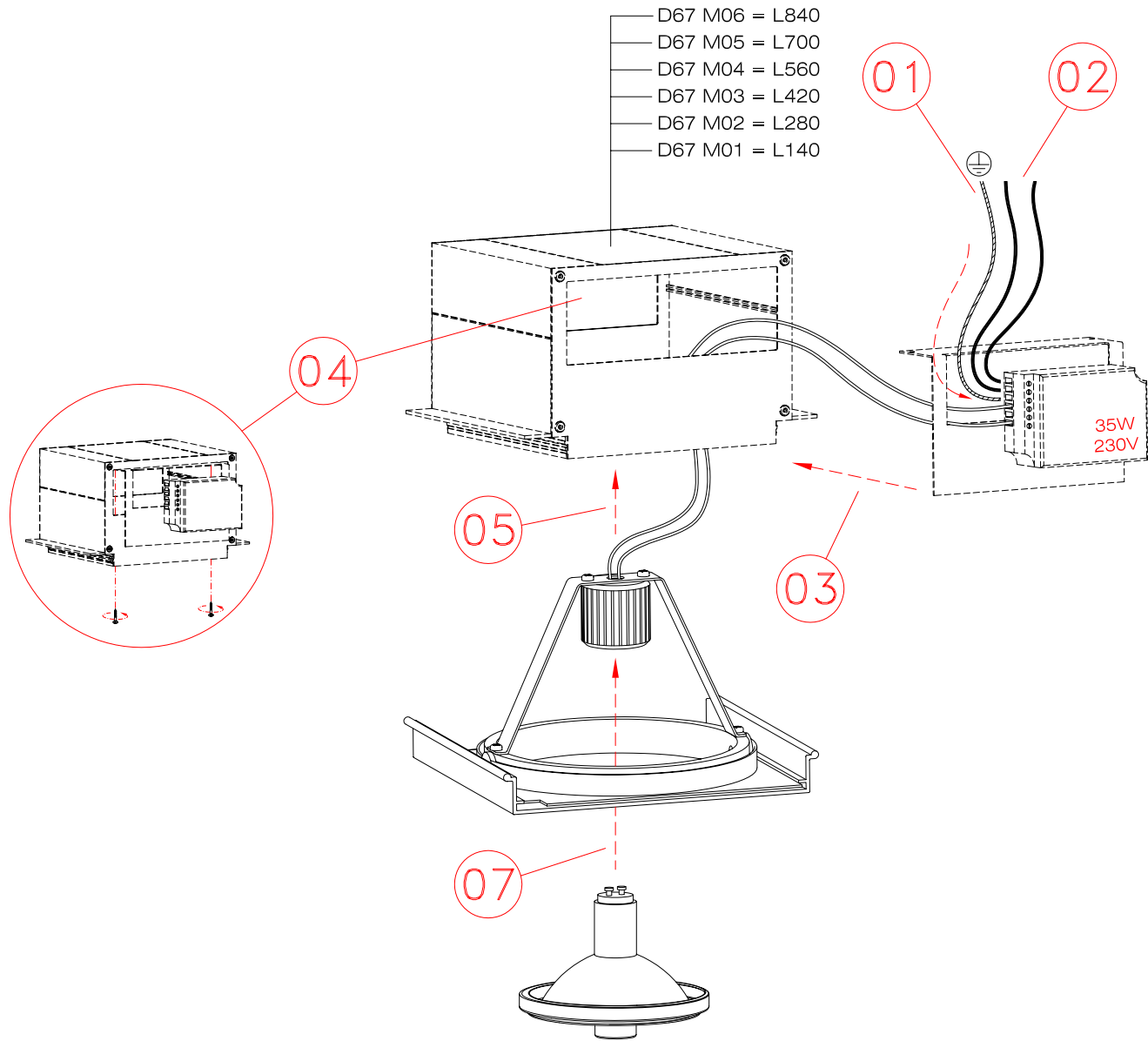
Tipo de bombilla. 

Aparato CLASE I.

Clase de protección. IP20

Aparato adecuado para el montaje en superficies normalmente inflamables. 

- D67 M06 = L840
- D67 M05 = L700
- D67 M04 = L560
- D67 M03 = L420
- D67 M02 = L280
- D67 M01 = L140



- Procedere al montaggio seguendo le operazioni in ordine numerico progressivo.
- Proceed with assembling following the operations in progressive numerical order.
- Arbeitsgänge in numerischer Ordnung ausführen, um das Gerät zu installieren.
- Il faut procéder a le montage exécutant les operatoinis par l'ordre numerique progressif.
- Proceder al montaje siguiendo las operaciones en orden numerico progresivo.
- Proceder a montagem Segundo as instruções em ordem numerica progressiva