

I

ATTENZIONE: LA SICUREZZA DELL'APPARECCHIO È GARANTITA SOLO CON L'USO APPROPRIATO DELLE SEGUENTI ISTRUZIONI. CONSERVARLE CON CURA.

AVVERTENZE

Prima di eseguire qualsiasi tipo di operazione togliere la tensione in rete.
Fare attenzione a non superare il Max di watt indicati per l'apparecchio.
L'apparecchio non può essere usato in ambienti umidi o all'esterno.
Mai coprire l'apparecchio durante l'impiego.

Potenza della lampada. 3x3W or 3x1W RGB
Corrente nominale. 700 mA (3x3W)
350 mA (3x1W RGB)
Tipo lampada. LED (*)10° (**)40°
Apparecchio classe III. 
Classe di protezione. IP20
Adatto al montaggio su superfici normalmente infiammabili. 



Adatto al montaggio su superfici normalmente infiammabili.

GB

ATTENTION: THE SAFETY OF THE APPLIANCE IS GUARANTEED ONLY IF IT IS PROPERLY USED, ACCORDING TO THE FOLLOWING INSTRUCTIONS, WHICH ARE TO BE KEPT.

WARNING

Always disconnect the power supply before installing or performing any maintenance operations.
Make attention of not exceeding the maximum watt indicated on the appliance.
The appliance may not be used in humid or external environments.
Never cover the appliance while in function.



Capacity of bulb. 3x3W or 3x1W RGB
700 mA (3x3W)
Nominal current. 350 mA (3x1W RGB)
Type of bulb. LED (*)10° (**)40°
Appliance in class III. 
Protection class. IP20
Adaptable for mounting onto surfaces normally inflammable. 

Adaptable for mounting onto surfaces normally inflammable.

D

ACHTUNG: DIE SICHERHEIT DIESES BELEUCHTUNGSKÖRPERS WIRD NUR DURCH DIE KORREKTE ANWENDUNG DER NACHSTEHENDEN ANWEISUNGEN GEWÄHRLEISTET. DIESE ÜSSEN DAHER SORGFÄLTIG AUFBEWAHRT WERDEN!
WICHTIGE HINWEISE

Bevor irgendwelche Arbeitsgänge ausgeführt werden, muß die Stromversorgung unterbrochen.
Achten Sie darauf, daß die auf dem Beleuchtungskörper angegebene maximale Wattzahl nicht überschritten wird.
Der Beleuchtungskörper darf nicht in feuchten Räumen bzw. im Freien eingesetzt werden.
Den Beleuchtungskörper während dem Betrieb nicht abdecken.

Leistung der Gluebirne. 3x3W or 3x1W RGB
700 mA (3x3W)
Nominaler Strom. 350 mA (3x1W RGB)
Typ der Gluebirne. LED (*)10° (**)40°
Gerät der Klasse III. 
Schutzklasse. IP20
Das Gerat eignet sich fuer die Montage auf normal entflammaren Oberflaechen. 



Das Gerat eignet sich fuer die Montage auf normal entflammaren Oberflaechen.

RU

ВНИМАНИЕ: БЕЗОПАСНОСТЬ ОСВЕТИТЕЛЬНОГО ПРИБОРА ГАРАНТИРОВАНА ТОЛЬКО ПРИ УСЛОВИИ ЕГО ЭКСПЛУАТАЦИИ В СООТВЕТСТВИИ С ПРИВЕДЕННЫМИ НИЖЕ ИНСТРУКЦИЯМИ, КОТОРЫЕ НЕОБХОДИМО СОХРАНИТЬ.

ВНИМАНИЕ:

Перед выполнением любой операции с осветительным прибором отключить напряжение в сети.
Не превышать максимально допустимую мощность, указанную для данного осветительного прибора.
Осветительный прибор не может быть использован во влажных помещениях или на улице.
Никогда не накрывать осветительный прибор в рабочем режиме.

Мощность лампочки. 3x3W or 3x1W RGB
700 mA (3x3W)
Номинальный ток. 350 mA (3x1W RGB)
Тип лампочки. LED (*)10° (**)40°
Осветительный прибор КЛАССА III. 
Класс защиты. IP20
пригодный для установки на возгораемых поверхностях. 



пригодный для установки на возгораемых поверхностях.

F

ATTENTION: LA SECURITE DE CET APPAREIL N'EST GARANTIE QUE SI L'ON RESPECTE LES INSTRUCTIONS SUIVANTES. IL EST, PAR CONSEQUENT, INDISPENSABLE DE LES CONSERVER SOIGNEUSEMENT.

AVERTISSEMENTS

Avant d'effectuer toute opération, débrancher la tension de réseau.
Veiller à ne pas dépasser la limite maximale des watts indiquée sur l'appareil.
Cet appareil ne peut pas être utilisé dans des pièces humides ni à l'extérieur.
Ne jamais couvrir l'appareil pendant son fonctionnement.



Puissance ampoule. 3x3W or 3x1W RGB
700 mA (3x3W)
Courant nominal. 350 mA (3x1W RGB)
Type ampoule. LED (*)10° (**)40°
Appareil de classe III. 
Classe de protection. IP20
Appareil apte au montage sur surfaces normalement inflammables 

Appareil apte au montage sur surfaces normalement inflammables

P

ATENÇÃO: A SEGURANÇA DO APARELHO É GARANTIDA SOMENTE SE FOREM RESPEITADAS AS INSTRUÇÕES. PORTANTO, É NECESSÁRIO CONSERVÁ-LAS.
ADVERTÊNCIAS

Antes de fazer qualquer tipo de operação, desligar a corrente eléctrica da rede.
Prestar atenção para não superar o número de watts indicados para o aparelho.
O aparelho não pode ser utilizado em ambientes húmidos ou no exterior.
Nunca cobrir o aparelho durante o funcionamento.

Potência da lâmpada. 3x3W or 3x1W RGB
700 mA (3x3W)
Corrente nominal. 350 mA (3x1W RGB)
Tipo de lâmpada. LED (*)10° (**)40°
Aparelho de CLASSE III. 
Classe de protecção. IP20
Apropriado para ser montado em superficies normalmente inflamáveis. 



Apropriado para ser montado em superficies normalmente inflamáveis.

E

ATENCIÓN: LA SEGURIDAD DEL APARATO ESTÁ GARANTIZADA SÓLO POR UN USO ADECUADO DE LAS SIGUIENTES INSTRUCCIONES; POR CONSIGUIENTE, ES PRECISO CONSERVARLAS.

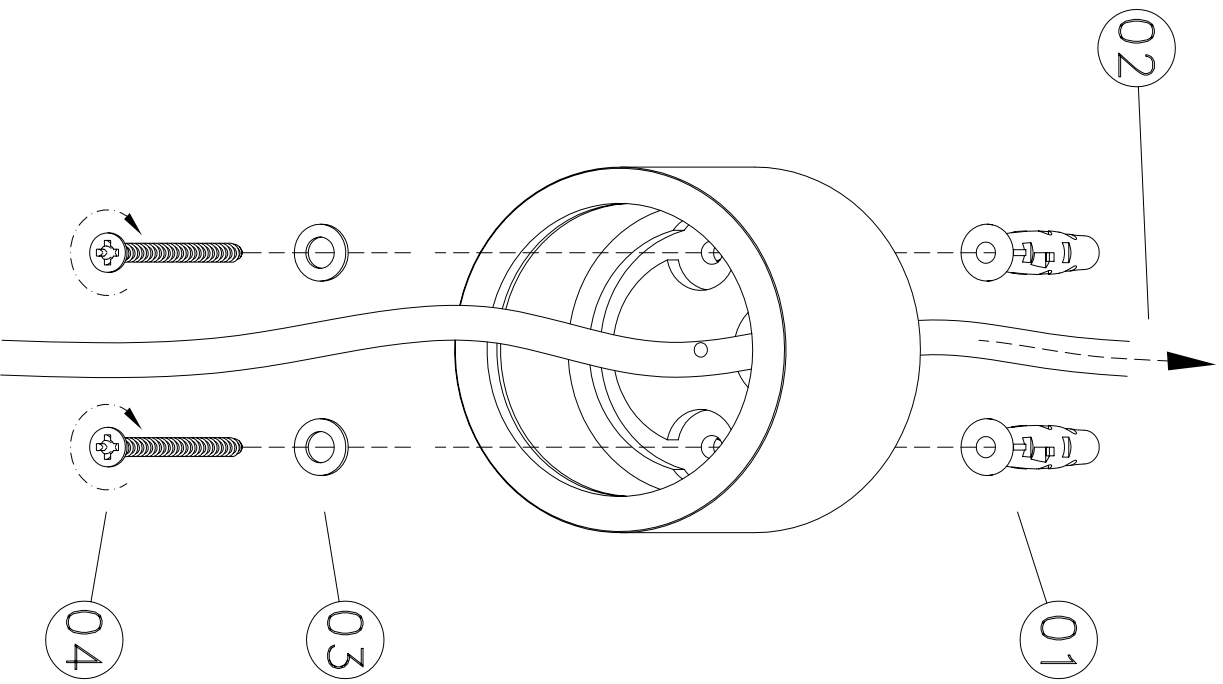
ADVERTENCIAS

Antes de llevar a cabo cualquier tipo de operación, desconectar la tensión de la red.
Prestar atención a no superar el máximo de los vatios indicados en el aparato.
El aparato no podrá utilizarse en ambientes húmedos ni en exteriores.
No cubrir jamás el aparato durante el funcionamiento.

Potencia de la bombilla. 3x3W or 3x1W RGB
700 mA (3x3W)
Corriente nominal. 350 mA (3x1W RGB)
Tipo de bombilla. LED (*)10° (**)40°
Aparato CLASE III. 
Clase de protección. IP20
Aparato adecuado para el montaje en superficies normalmente inflamables. 

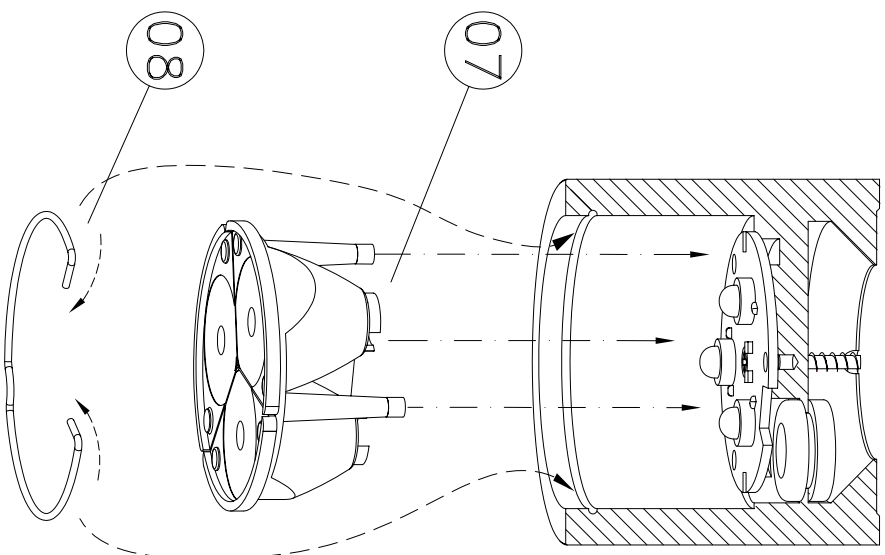
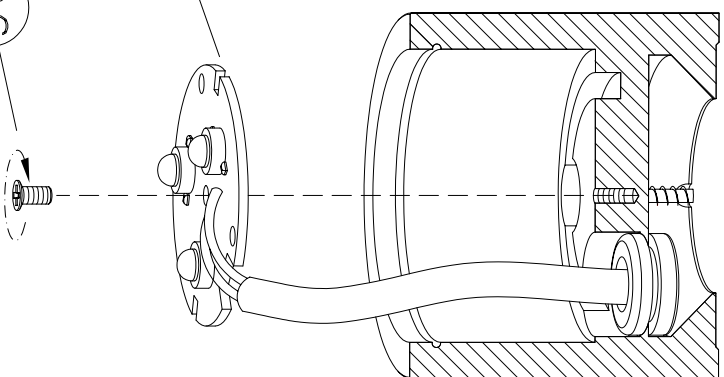
Aparato adecuado para el montaje en superficies normalmente inflamables.

- Procedere al montaggio seguendo le operazioni in ordine numerico progressivo.
- Proceed with assembling following the operations in progressive numerical order.
- Arbeitsgänge in numerischer Ordnung ausführen, um das Gerät zu installieren.
- Il faut procéder a le montage exécutant les opérations par l'ordre numérique progressif.
- Proceder al montaje siguiendo las operaciones en orden numerico progresivo.
- Proceder a montagem seguindo as instruções em ordem numerica progressiva.



COOLERS

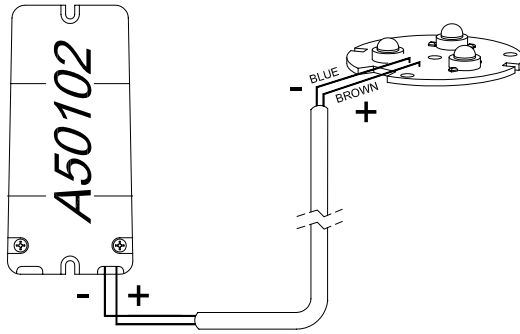
IMPORTANT



D60G09-G10

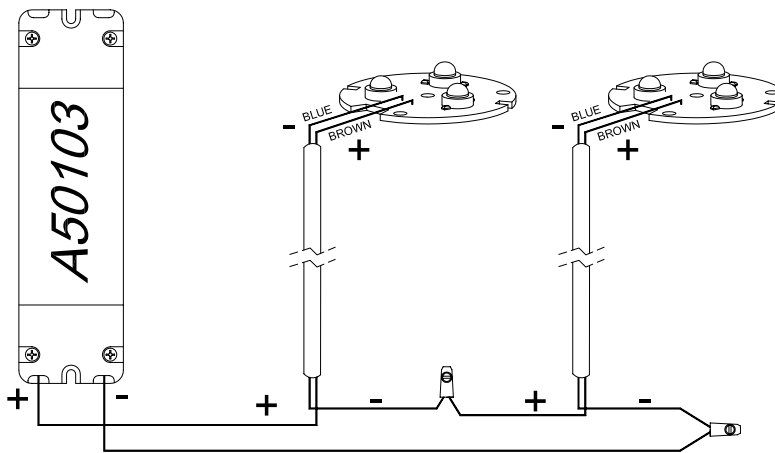
D60 - SINGLE COLOUR LED INSTALLATION (3x3W LED)

n.1 Led
3X3W



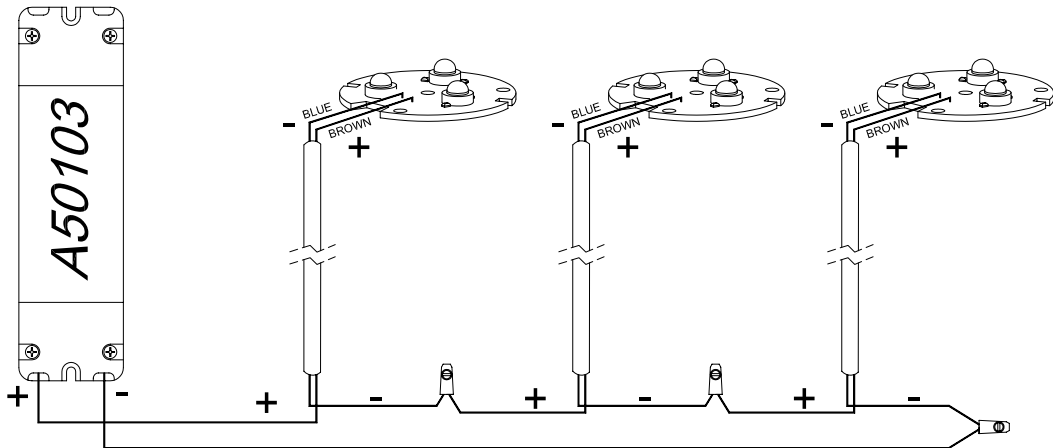
A50102
max 9W
(max 1 spot)

n.2 Led
3X3W



A50103
max 27W
(max 3 spot)

n.3 Led
3X3W



CODICI COLORE / COLOUR CODES	01	BIANCO / WHITE (6000K)
	03	ROSSO / RED
	04	GIALLO / YELLOW
	31	BLU / BLUE
	43	VERDE / GREEN
	60	BIANCO CALDO / WARM WHITE (3000K)

D60 - RGB LED INSTALLATION

n. 1 ÷ 8 max Led 1W

