



I **ATTENZIONE:** LA SICUREZZA DELL'APPARECCHIO È GARANTITA SOLO CON L'USO APPROPRIATO DELLE SEGUENTI ISTRUZIONI. CONSERVARLE CON CURA.

AVVERTENZE

Prima di eseguire qualsiasi tipo di operazione togliere la tensione in rete.
Fare attenzione a non superare il Max di watt indicati per l'apparecchio.
Nel caso di rottura dello schermo di protezione sostituirlo con ricambi originali.
Mai coprire l'apparecchio durante l'impiego.
Per la pulizia dei vetri si raccomanda di non usare mai abrasivi o solventi.



Potenza della lampada. 3x3W or 3x1W RGB
Corrente nominale. 700 mA (3x3W)
350 mA (3x1W RGB)
Tipo lampada. LED (*)10° (**)40°
Apparecchio classe III. 
Classe di protezione. IP44


Adatto al montaggio su superfici normalmente infiammabili.

GB **ATTENTION:** THE SAFETY OF THE APPLIANCE IS GUARANTEED ONLY IF IT IS PROPERLY USED, ACCORDING TO THE FOLLOWING INSTRUCTIONS, WHICH ARE TO BE KEPT.

WARNING



Always disconnect the power supply before installing or performing any maintenance operations.
Make attention of not exceeding the maximum watt indicated on the appliance.
If you break the protection glass, you will change it with originals reciprocations.
Never cover the appliance while in function.
For cleaning the glass do not use any abrasive or solvent materials.

Capacity of bulb. 3x3W or 3x1W RGB
700 mA (3x3W)
Nominal current. 350 mA (3x1W RGB)
Type of bulb. LED (*)10° (**)40°
Appliance in class III. 
Protection class. IP44


Adaptable for mounting onto surfaces normally inflammable.

D **ACHTUNG:** DIE SICHERHEIT DIESER BELEUCHTUNGSKÖRPER WIRD NUR DURCH DIE KORREKTE ANWENDUNG DER NACHSTEHENDEN ANWEISUNGEN GEWÄHRLESTET. DIESE ÜSSEN DAHER SORGFÄLTIG AUFBEWAHRT WERDEN!
WICHTIGE HINWEISE

Bevor irgendwelche Arbeitsgänge ausgeführt werden, muß die Stromversorgung unterbrochen.
Achten Sie darauf, daß die auf dem Beleuchtungskörper angegebene maximale Wattzahl nicht überschritten wird.
Wenn Sie das Schutzglas brechen, ändern Sie es mit Vorlagen reciprocations.
Den Beleuchtungskörper während dem Betrieb nicht abdecken.
Zur Reinigung der Gläser dürfen keine Scheuer- bzw. Lösungsmittel verwendet werden.



Leistung der Gluehbirne. 3x3W or 3x1W RGB
700 mA (3x3W)
Nominaler Strom. 350 mA (3x1W RGB)
Typ der Gluehbirne. LED (*)10° (**)40°
Gerät der Klasse III. 
Schutzklasse. IP44


Das Gerät eignet sich fuer die Montage auf normal entflammabaren Oberflächen.

RU **ВНИМАНИЕ:** БЕЗОПАСНОСТЬ ОСВЕТИТЕЛЬНОГО ПРИБОРА ГАРАНТИРОВАНА ТОЛЬКО ПРИ УСЛОВИИ ЕГО ЭКСПЛУАТАЦИИ В СООТВЕТСТВИИ С ПРИВЕДЕННЫМИ НИЖЕ ИНСТРУКЦИЯМИ, КОТОРЫЕ НЕОБХОДИМО СОХРАНИТЬ.

ВНИМАНИЕ:

Перед выполнением любой операции с осветительным прибором отключить напряжение в сети.
Не превышать максимально допустимую мощность, указанную для данного осветительного прибора.
If you break the protection glass, you will change it with originals reciprocations.
Никогда не накрывать осветительный прибор в рабочем режиме.
Рекомендуется никогда не чистить стекло при употреблении абразивных веществ или растворителей.



Мощность лампочки. 3x3W or 3x1W RGB
700 mA (3x3W)
Номинальная ток. 350 mA (3x1W RGB)
Тип лампочки. LED (*)10° (**)40°
Осветительный прибор КЛАССА III. 
Класс защиты. IP44


пригодный для установки на возгораемых поверхностях.

F **ATTENTION:** LA SECURITE DE CET APPAREIL N'EST GARANTIE QUE SI L'ON RESPECTE LES INSTRUCTIONS SUIVANTES. IL EST, PAR CONSEQUENT, INDISPENSABLE DE LES CONSERVER SOIGNEUSEMENT.

AVERTISSEMENTS

Avant d'effectuer toute opération, débrancher la tension de réseau.
Veiller à ne pas dépasser la limite maximale des watts indiquée sur l'appareil.
Si vous cassez le verre de protection, vous le changerez avec des reciprocations d'originaux.
Ne jamais couvrir l'appareil pendant son fonctionnement.
Ne jamais utiliser des abrasifs ou des solvants pour le nettoyage des parties en verre.



Puissance ampoule. 3x3W or 3x1W RGB
700 mA (3x3W)
Courant nominal. 350 mA (3x1W RGB)
Type ampoule. LED (*)10° (**)40°
Appareil de classe III. 
Classe de protection. IP44


Appareil apte au montage sur surfaces normalement inflammables

P **ATENÇÃO:** A SEGURANÇA DO APARELHO É GARANTIDA SOMENTE SE FOREM RESPEITADAS AS INSTRUÇÕES. PORTANTO, É NECESSÁRIO CONSERVÁ-LAS.

ADVERTÊNCIAS

Antes de fazer qualquer tipo de operação, desligar a corrente eléctrica da rede.
Prestar atenção para não superar o número de watts indicados para o aparelho.
Se você quebrar o vidro da proteção, você mudá-lo-á com reciprocations dos originais.
Nunca cobrir o aparelho durante o funcionamento.
Para limpeza do vidro não usar materiais abrasivos ou solventes.



Potência da lâmpada. 3x3W or 3x1W RGB
700 mA (3x3W)
Corrente nominal. 350 mA (3x1W RGB)
Tipo de lâmpada. LED (*)10° (**)40°
Aparelho de CLASSE III. 
Classe de protecção. IP44


Apropriado para ser montado em superfícies normalmente inflamáveis.

E **ATENCIÓN:** LA SEGURIDAD DEL APARATO ESTÁ GARANTIZADA SÓLO POR UN USO ADECUADO DE LAS SIGUIENTES INSTRUCCIONES; POR CONSIGUIENTE, ES PRECISO CONSERVARLAS.

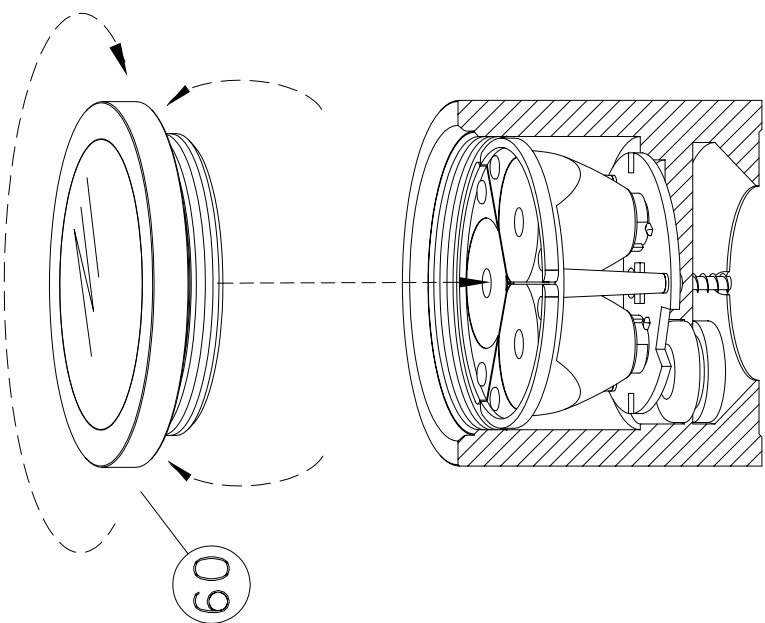
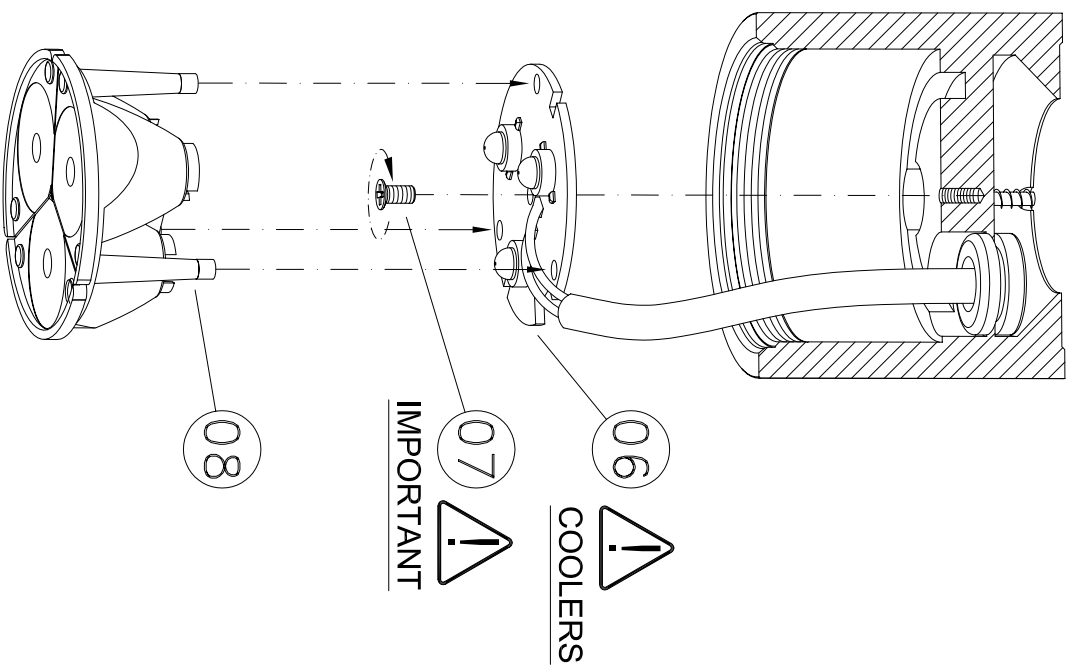
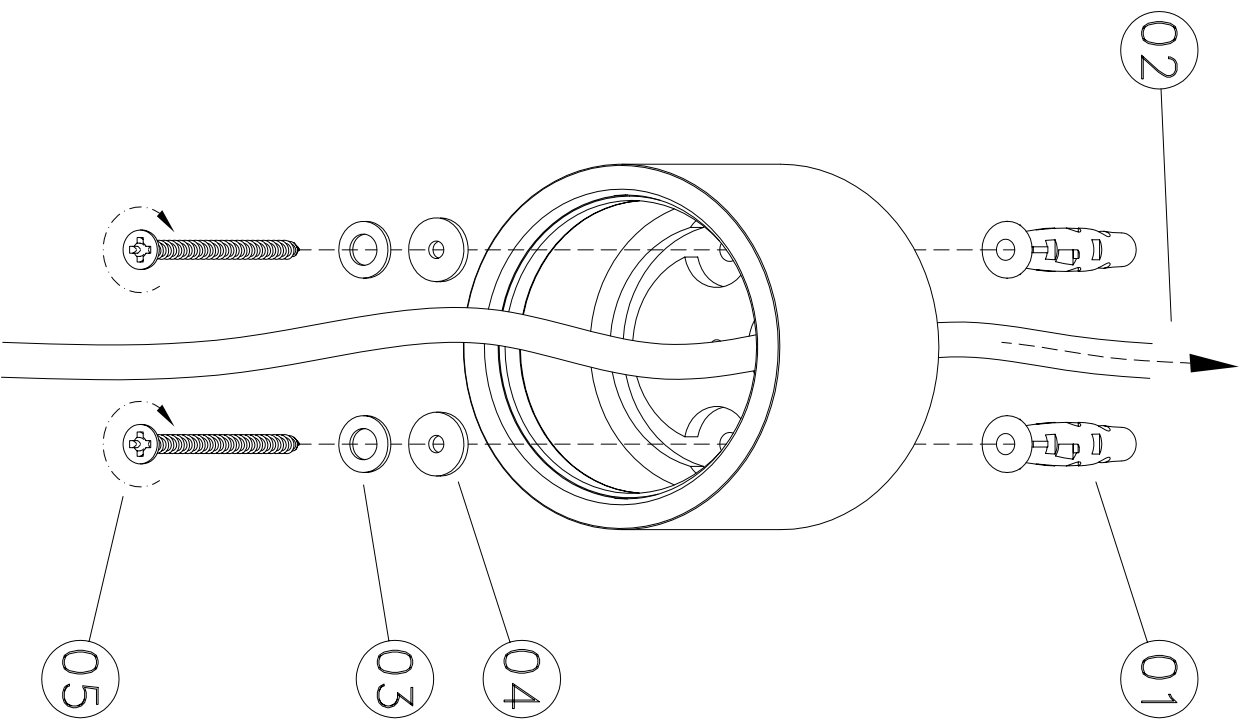
ADVERTENCIAS

Antes de llevar a cabo cualquier tipo de operación, desconectar la tensión de la red.
Prestar atención a no superar el máximo de los vatios indicados en el aparato.
Si usted rompe el cristal de la protección, usted lo cambiará con reciprocations de las originales.
No cubrir jamás el aparato durante el funcionamiento.
Para limpiar el cristal no utilice ningún abrasivo o solvente.

Potencia de la bombilla. 3x3W or 3x1W RGB
700 mA (3x3W)
Corriente nominal. 350 mA (3x1W RGB)
Tipo de bombilla. LED (*)10° (**)40°
Aparato CLASE III. 
Clase de protección. IP44


Aparato adecuado para el montaje en superficies normalmente inflamables.

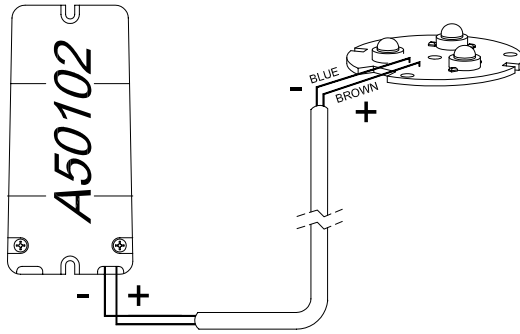
- Procedere al montaggio seguendo le operazioni in ordine numerico progressivo.
- Proceed with assembling following the operations in progressive numerical order.
- Arbeitsgänge in numerischer Ordnung ausführen, um das Gerdt zu installieren.
- Il faut procéder a le montage exécutant les opérations par l'ordre numérique progressif.
- Proceder al montaje siguiendo las operaciones en orden numerico progresivo.
- Proceder a montagem seguindo as istruçoes em ordem numerica progressiva.



D60G05-G06

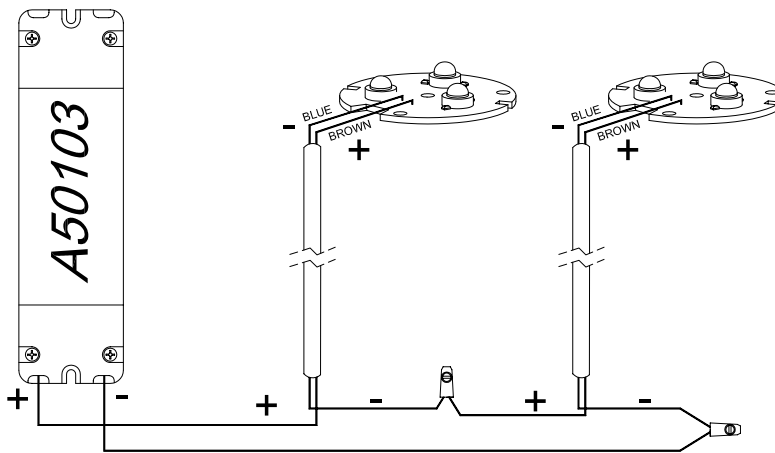
D60 - SINGLE COLOUR LED INSTALLATION (3x3W LED)

n.1 Led
3X3W



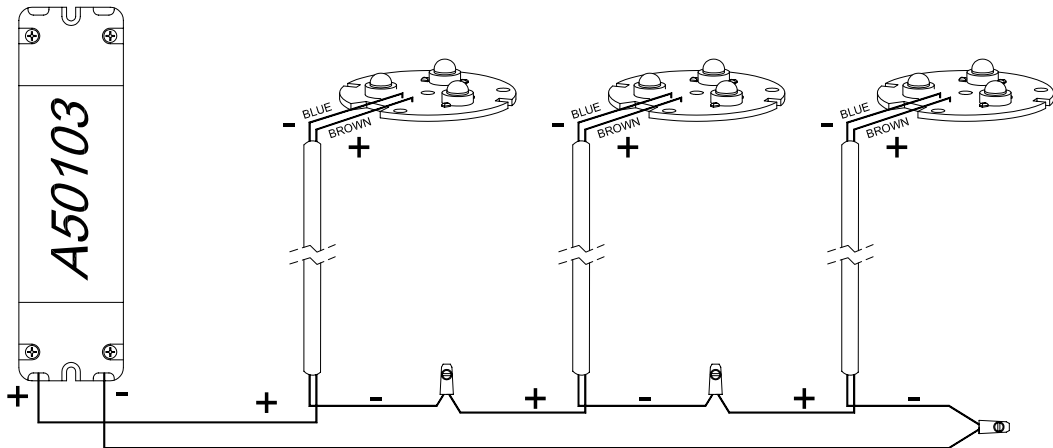
A50102
max 9W
(max 1 spot)

n.2 Led
3X3W



A50103
max 27W
(max 3 spot)

n.3 Led
3X3W



CODICI COLORE / COLOUR CODES	01	BIANCO / WHITE (6000K)
	03	ROSSO / RED
	04	GIALLO / YELLOW
	31	BLU / BLUE
	43	VERDE / GREEN
	60	BIANCO CALDO / WARM WHITE (3000K)

D60 - RGB LED INSTALLATION

n. 1 ÷ 8 max Led 1W

