



I **ATTENZIONE:** LA SICUREZZA DELL'APPARECCHIO È GARANTITA SOLO CON L'USO APPROPRIATO DELLE SEGUENTI ISTRUZIONI. CONSERVARLE CON CURA.**AVVERTENZE**


Prima di eseguire qualsiasi tipo di operazione togliere la tensione in rete.
Fare attenzione a non superare il Max di watt indicati per l'apparecchio.
Nel caso di rottura dello schermo di protezione sostituirlo con ricambi originali.
Mai coprire l'apparecchio durante l'impiego.
Per la pulizia dei vetri si raccomanda di non usare mai abrasivi o solventi.

Potenza della lampada. 7W
Corrente nominale. 350 mA
Tipo lampada. LEDCOB
Apparecchio classe III. 
Classe di protezione. IP44**GB** **ATTENTION:** THE SAFETY OF THE APPLIANCE IS GUARANTEED ONLY IF IT IS PROPERLY USED, ACCORDING TO THE FOLLOWING INSTRUCTIONS, WHICH ARE TO BE KEPT.**WARNING**


Always disconnect the power supply before installing or performing any maintenance operations.
Make attention of not exceeding the maximum watt indicated on the appliance.
If you break the protection glass, you will change it with originals reciprocations.
Never cover the appliance while in function.
For cleaning the glass do not use any abrasive or solvent materials.

Capacity of bulb. 7W
Nominal current. 350 mA
Type of bulb. LEDCOB
Appliance in class III. 
Protection class. IP44**D** **ACHTUNG:** DIE SICHERHEIT DIESER BELEUCHTUNGSKÖRPERS WIRD NUR DURCH DIE KORREKTE ANWENDUNG DER NACHSTEHENDEN ANWEISUNGEN GEWÄHRLEISTET. DIESE ÜSSEN DAHER SORGFÄLTIG AUFBEWAHRT WERDEN!
WICHTIGE HINWEISE


Bevor irgendwelche Arbeitsgänge ausgeführt werden, muß die Stromversorgung unterbrochen.
Achten Sie darauf, daß die auf dem Beleuchtungskörper angegebene maximale Wattzahl nicht überschritten wird.
Wenn Sie das Schutzglas brechen, ändern Sie es mit Vorlagen reciprocations.
Den Beleuchtungskörper während dem Betrieb nicht abdecken.
Zur Reinigung der Gläser dürfen keine Scheuer- bzw. Lösungsmittel verwendet werden.

Leistung der Gluehbirne. 7W
Nominaler Strom. 350 mA
Typ der Gluehbirne. LEDCOB
Gerät der Klasse III. 
Schutzklasse. IP44**RU** **ВНИМАНИЕ:** БЕЗОПАСНОСТЬ ОСВЕТИТЕЛЬНОГО ПРИБОРА ГАРАНТИРОВАНА ТОЛЬКО ПРИ УСЛОВИИ ЕГО ЭКСПЛУАТАЦИИ В СООТВЕТСТВИИ С ПРИВЕДЕННЫМИ НИЖЕ ИНСТРУКЦИЯМИ, КОТОРЫЕ НЕОБХОДИМО СОХРАНИТЬ.**ВНИМАНИЕ:**


Перед выполнением любой операции с осветительным прибором отключить напряжение в сети.
Не превышать максимально допустимую мощность, указанную для данного осветительного прибора.
If you break the protection glass, you will change it with originals reciprocations.
Никогда не накрывать осветительный прибор в рабочем режиме.
Рекомендуется никогда не чистить стекло при употреблении абразивных веществ или растворителей.

Мощность лампочки. 7W
Номинальная ток. 350 mA
Тип лампочки. LED COB
Осветительный прибор КЛАССА III. 
Класс защиты. IP44**F** **ATTENTION:** LA SECURITE DE CET APPAREIL N'EST GARANTIE QUE SI L'ON RESPECTE LES INSTRUCTIONS SUIVANTES. IL EST, PAR CONSEQUENT, INDISPENSABLE DE LES CONSERVER SOIGNEUSEMENT.**AVERTISSEMENTS**


Avant d'effectuer toute opération, débrancher la tension de réseau.
Veiller à ne pas dépasser la limite maximale des watts indiquée sur l'appareil.
Si vous cassez le verre de protection, vous le changerez avec des reciprocations d'originaux.
Ne jamais couvrir l'appareil pendant son fonctionnement.
Ne jamais utiliser des abrasifs ou des solvants pour le nettoyage des parties en verre.

Puissance ampoule. 7W
Courant nominal. 350 mA
Type ampoule. LEDCOB
Appareil de classe III. 
Classe de protection. IP44**P** **ATENÇÃO:** A SEGURANÇA DO APARELHO É GARANTIDA SOMENTE SE FOREM RESPEITADAS AS INSTRUÇÕES. PORTANTO, É NECESSÁRIO CONSERVÁ-LAS.**ADVERTÊNCIAS**

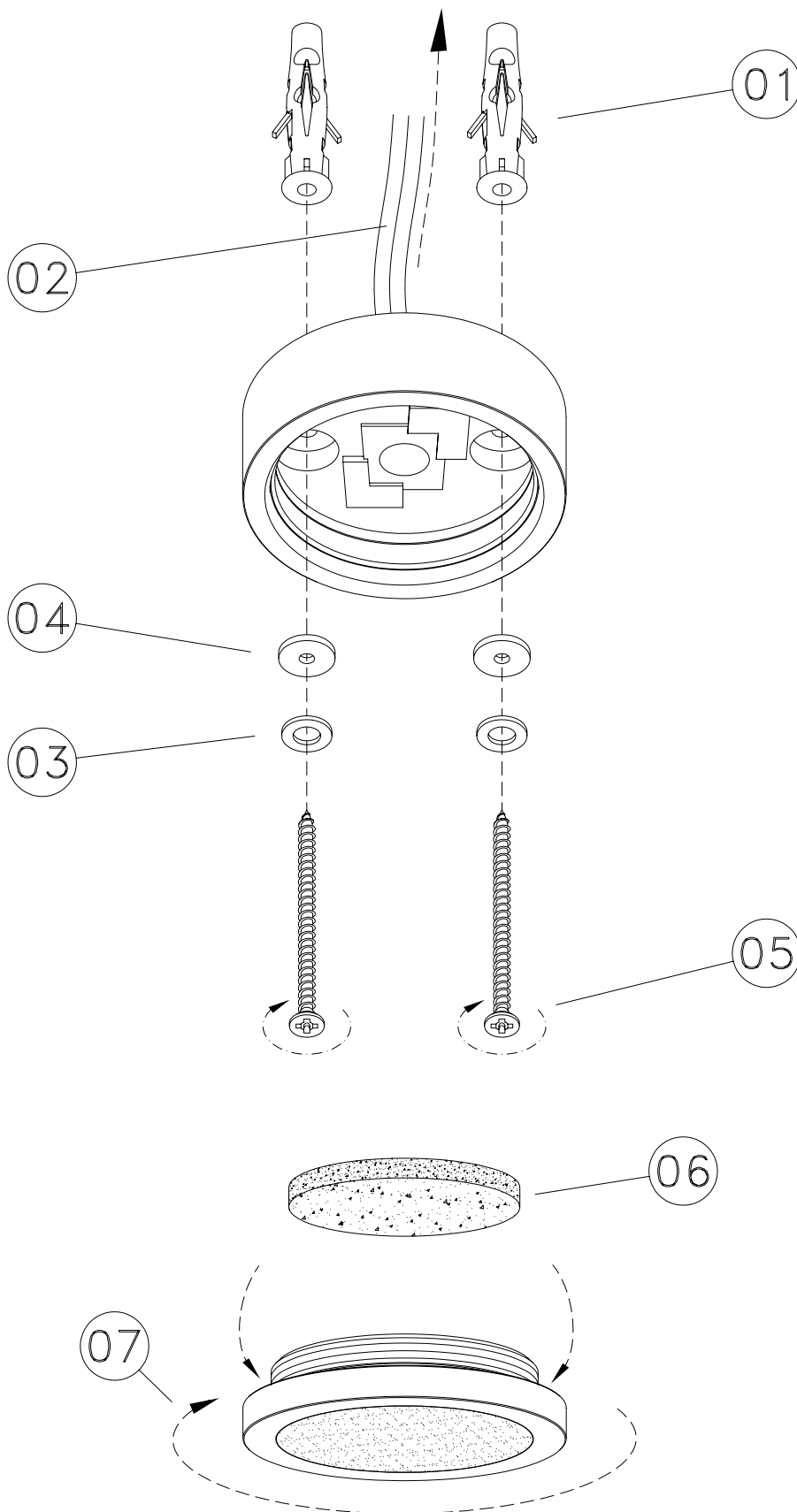
Antes de fazer qualquer tipo de operação, desligar a corrente eléctrica da rede.
Prestar atenção para não superar o número de watts indicados para o aparelho.
Se você quebrar o vidro da proteção, você mudá-lo-á com reciprocations dos originais.
Nunca cobrir o aparelho durante o funcionamento.
Para limpeza do vidro não usar materiais abrasivos ou solventes.

Potência da lâmpada. 7W
Corrente nominal. 350 mA
Tipo de lâmpada. LEDCOB
Aparelho de CLASSE III. 
Classe de protecção. IP44**E** **ATENCIÓN:** LA SEGURIDAD DEL APARATO ESTÁ GARANTIZADA SÓLO POR UN USO ADECUADO DE LAS SIGUIENTES INSTRUCCIONES; POR CONSIGUIENTE, ES PRECISO CONSERVARLAS.**ADVERTENCIAS**

Antes de llevar a cabo cualquier tipo de operación, desconectar la tensión de la red.
Prestar atención a no superar el máximo de los vatios indicados en el aparato.
Si usted rompe el cristal de la protección, usted lo cambiará con reciprocations de las originales.
No cubrir jamás el aparato durante el funcionamiento.
Para limpiar el cristal no utilize ningún abrasivo o solvente.

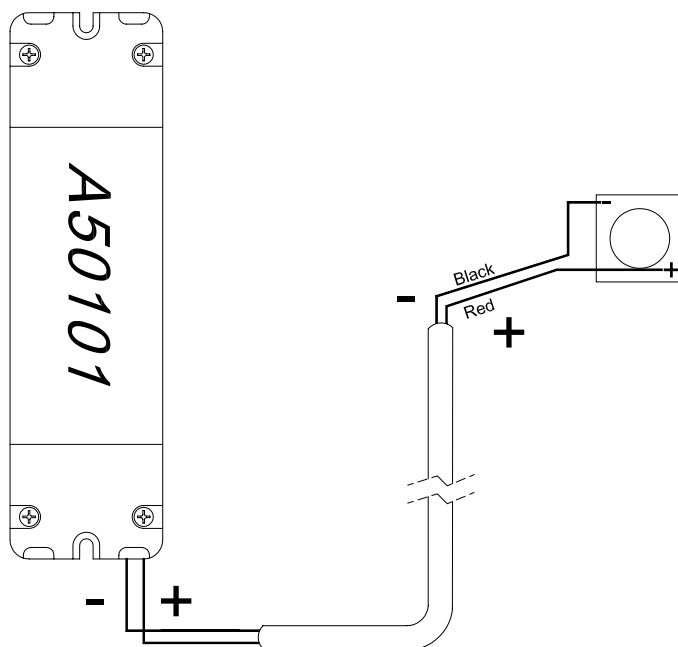
Potencia de la bombilla. 7W
Corriente nominal. 350 mA
Tipo de bombilla. LEDCOB
Aparato CLASE III. 
Clase de protección. IP44

- Procedere al montaggio seguendo le operazioni in ordine numerico progressivo.
- Proceed with assembling following the operations in progressive numerical order.
- Arbeitsgänge in numerischer Ordnung ausführen, um das Gerät zu installieren.
- Il faut procéder a le montage exécutant les operatoinis par l'ordre numerique progressif.
- Proceder al montaje siguiendo las operaciones en orden numerico progresivo.
- Proceder a montagem Segundo as istruções em ordem numerica progressiva.



D60 - SINGLE COLOUR LED INSTALLATION (7W LED)

*n.1 Led
7W*



*A50101
15W-350mA
(max 2 spot)
On-Off*