



I**ATTENZIONE:** LA SICUREZZA DELL'APPARECCHIO È GARANTITA SOLO CON L'USO APPROPRIATO DELLE SEGUENTI ISTRUZIONI. CONSERVARLE CON CURA.**AVVERTENZE**

Prima di eseguire qualsiasi tipo di operazione togliere la tensione in rete.
Fare attenzione a non superare il Max di watt indicati per l'apparecchio.
L'apparecchio non può essere usato in ambienti umidi o all'esterno.
Mai coprire l'apparecchio durante l'impiego.
L'apparecchio non deve, in nessuna circostanza, essere coperto con materiale isolante o similare.

Potenza della lampada. (*) 1x3W WHITE 3000K
(**) 12.5W WHITE 3000K
Corrente nominale. (*)700mA (**)350mA
Tipo lampada. LED 40°
Apparecchio classe III. 
Classe di protezione. IP20


GB**ATTENTION:** THE SAFETY OF THE APPLIANCE IS GUARANTEED ONLY IF IT IS PROPERLY USED, ACCORDING TO THE FOLLOWING INSTRUCTIONS, WHICH ARE TO BE KEPT.**WARNING**

Always disconnect the power supply before installing or performing any maintenance operations.
Make attention of not exceeding the maximum watt indicated on the appliance.
The appliance may not be used in humid or external environments.
Never cover the appliance while in function.
The luminaire shall. Under no circumstance, be covered with insulating matting or similar material.

Capacity of bulb. (*) 1x3W WHITE 3000K
(**) 12.5W WHITE 3000K
Nominal current. (*)700mA (**)350mA
Type of bulb. LED 40°
Appliance in class III. 
Protection class. IP20


D**ACHTUNG:** DIE SICHERHEIT DIESES BELEUCHTUNGSKÖRPERS WIRD NUR DURCH DIE KORREKTE ANWENDUNG DER NACHSTEHENDEN ANWEISUNGEN GEWÄHRLEISTET. DIESE ÜSSEN DAHER SORGFÄLIG AUBEWAHRT WERDEN:
WICHTIGE HINWEISE

Bevor irgendwelche Arbeitsgänge ausgeführt werden, muß die Stromversorgung unterbrochen.
Achten Sie darauf, daß die auf dem Beleuchtungskörper angegebene maximale Wattzahl nicht überschritten wird.
Der Beleuchtungskörper darf nicht in feuchten Räumen bzw. im Freien eingesetzt werden.
Den Beleuchtungskörper während dem Betrieb nicht abdecken.
Das Gerät muß NIE mit Isoliermaterial oder ähnlichen Materialien bedeckt werden.

Leistung der Gluehbirne. (*) 1x3W WHITE 3000K
(**) 12.5W WHITE 3000K
Nominaler Strom. (*)700mA (**)350mA
Typ der Gluehbirne. LED 40°
Gerät der Klasse III. 
Schutzklasse. IP20



RU**ВНИМАНИЕ:** БЕЗОПАСНОСТЬ ОСВЕТИТЕЛЬНОГО ПРИБОРА ГАРАНТИРОВАНА ТОЛЬКО ПРИ УСЛОВИИ ЕГО ЭКСПЛУАТАЦИИ В СООТВЕТСТВИИ С ПРИВЕДЕННЫМИ НИЖЕ ИНСТРУКЦИЯМИ, КОТОРЫЕ НЕОБХОДИМО СОХРАНИТЬ.**ВНИМАНИЕ:**

Перед выполнением любой операции с осветительным прибором отключить напряжение в сети.
Не превышать максимально допустимую мощность, указанную для данного осветительного прибора.
Осветительный прибор не может быть использован во влажных помещениях или на улице.
Никогда не накрывать осветительный прибор в рабочем режиме.
The luminaire shall. Under no circumstance, be covered with insulating matting or similar material.

Мощность лампочки. (*) 1x3W WHITE 3000K
(**) 12.5W WHITE 3000K
Номинальная ток. (*)700mA (**)350mA
Тип лампочки. LED 40°
Осветительный прибор КЛАССА III. 
Класс защиты. IP20


F**ATTENTION:** LA SECURITE DE CET APPAREIL N'EST GARANTIE QUE SI L'ON RESPECTE LES INSTRUCTIONS SUIVANTES. IL EST, PAR CONSEQUENT, INDISPENSABLE DE LES CONSERVER SOIGNEUSEMENT.**AVERTISSEMENTS**

Avant d'effectuer toute opération, débrancher la tension de réseau.
Veiller à ne pas dépasser la limite maximale des watts indiquée sur l'appareil.
Cet appareil ne peut pas être utilisé dans des pièces humides ni à l'extérieur.
Ne jamais couvrir l'appareil pendant son fonctionnement.
The luminaire shall. Under no circumstance, be covered with insulating matting or similar material.

Puissance ampoule. (*) 1x3W WHITE 3000K
(**) 12.5W WHITE 3000K
Courant nominal. 700 mA
Type ampoule. LED 40°
Appareil de classe III. 
Classe de protection. IP20
Appareil apte au montage sur surfaces normalement inflammables 


P**ATENÇÃO:** A SEGURANÇA DO APARELHO É GARANTIDA SOMENTE SE FOREM RESPEITADAS AS INSTRUÇÕES. PORTANTO, É NECESSÁRIO CONSERVÁ-LAS.**ADVERTÊNCIAS**

Antes de fazer qualquer tipo de operação, desligar a corrente eléctrica da rede.
Prestar atenção para não superar o número de watts indicados para o aparelho.
O aparelho não pode ser utilizado em ambientes húmidos ou no exterior.
Nunca cobrir o aparelho durante o funcionamento.
The luminaire shall. Under no circumstance, be covered with insulating matting or similar material.

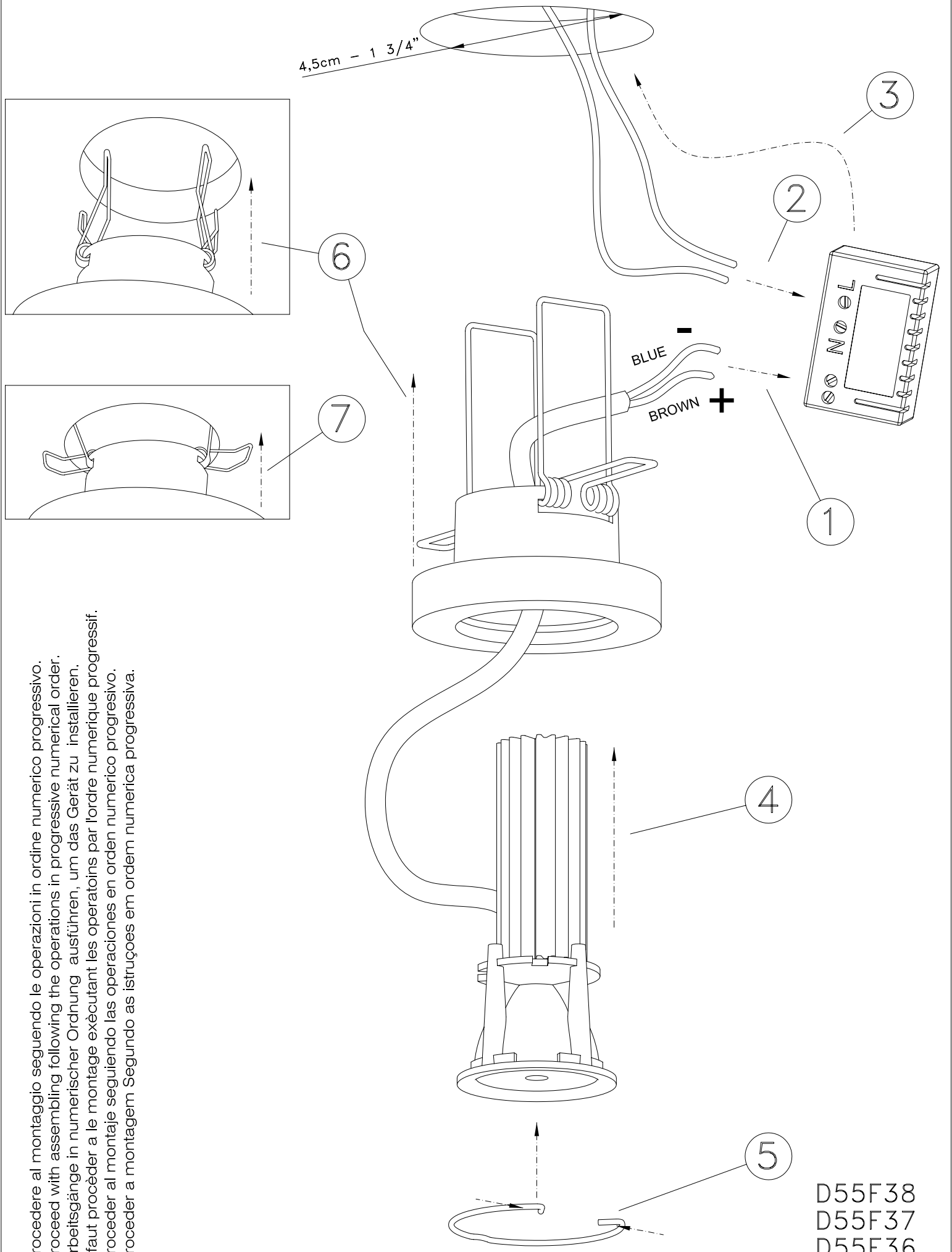
Potência da lâmpada. (*) 1x3W WHITE 3000K
(**) 12.5W WHITE 3000K
Corrente nominal. (*)700mA (**)350mA
Tipo de lâmpada. LED 40°
Aparelho de CLASSE III. 
Classe de protecção. IP20

E**ATENCIÓN:** LA SEGURIDAD DEL APARATO ESTÁ GARANTIZADA SÓLO POR UN USO ADECUADO DE LAS SIGUIENTES INSTRUCCIONES; POR CONSIGUIENTE, ES PRECISO CONSERVARLAS.**ADVERTENCIAS**

Antes de llevar a cabo cualquier tipo de operación, desconectar la tensión de la red.
Prestar atención a no superar el máximo de los vatios indicados en el aparato.
El aparato no podrá utilizarse en ambientes húmedos ni en exteriores.
No cubrir jamás el aparato durante el funcionamiento.
The luminaire shall. Under no circumstance, be covered with insulating matting or similar material.

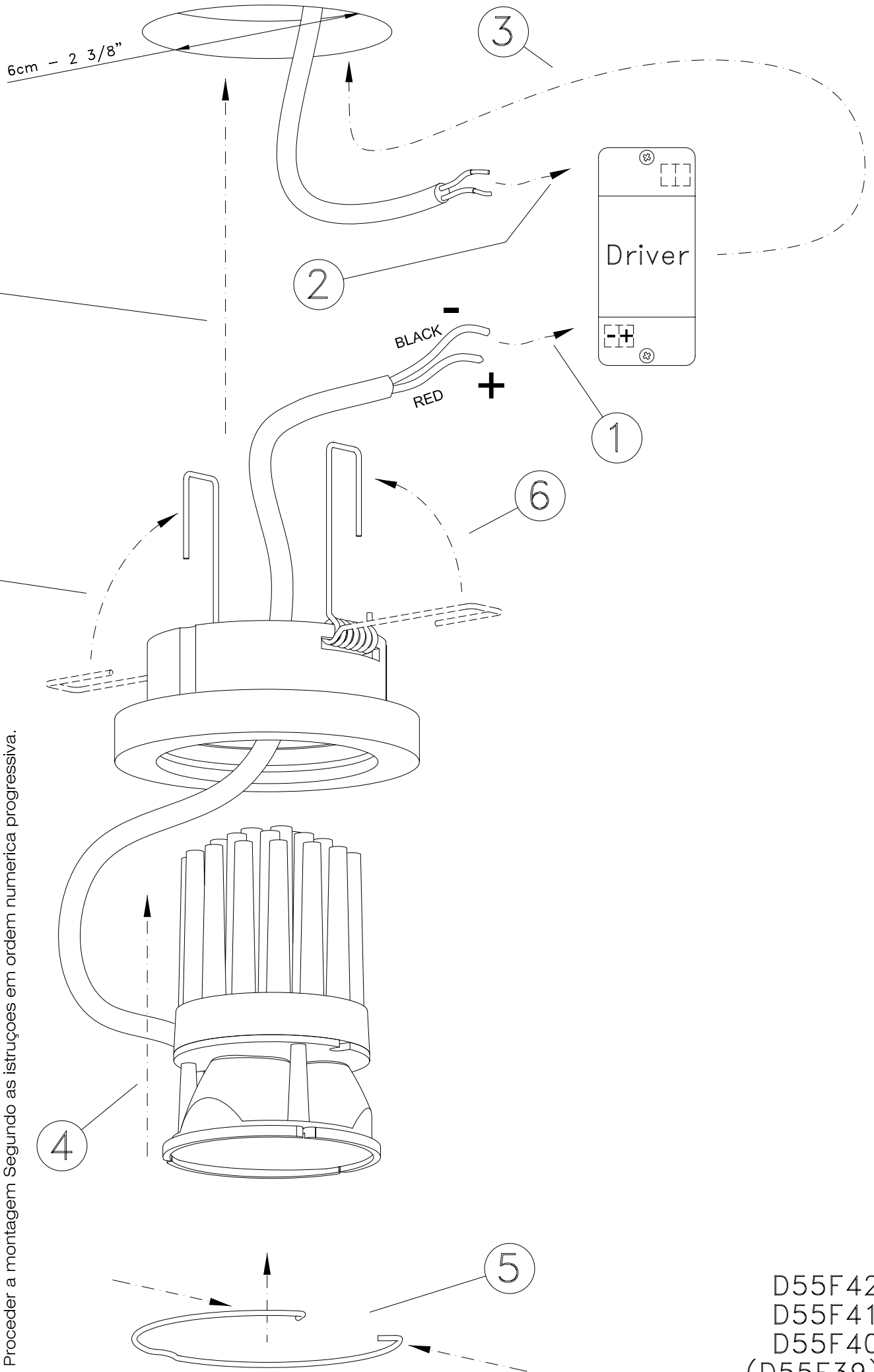
Potencia de la bombilla. (*) 1x3W WHITE 3000K
(**) 12.5W WHITE 3000K
Corriente nominal. (*)700mA (**)350mA
Tipo de bombilla. LED 40°
Aparato CLASE III. 
Clase de protección. IP20

- Procedere al montaggio seguendo le operazioni in ordine numerico progressivo.
- Proceed with assembling following the operations in progressive numerical order.
- Arbeitgänge in numerischer Ordnung ausführen, um das Gerät zu installieren.
- Il faut procéder a le montage exécutant les opérations par l'ordre numérique progressif.
- Proceder al montaje siguiendo las operaciones en orden numerico progresivo.
- Proceder a montagem Segundo as instruções em ordem numerica progressiva.



D55F38
 D55F37
 D55F36
 (D55F35)

- Procedere al montaggio seguendo le operazioni in ordine numerico progressivo.
- Proceed with assembling following the operations in progressive numerical order.
- Arbeitsgänge in numerischer Ordnung ausführen, um das Gerät zu installieren.
- Il faut procéder a le montage exécutant les opérations par l'ordre numérique progressif.
- Proceder al montaje siguiendo las operaciones en orden numerico progresivo.
- Proceder a montagem Segundo as instruções em ordem numerica progressiva.



D55F42
D55F41
D55F40
(D55F39)