


I

ATTENZIONE: LA SICUREZZA DELL'APPARECCHIO È GARANTITA SOLO CON L'USO APPROPRIATO DELLE SEGUENTI ISTRUZIONI. CONSERVARLE CON CURA.

AVVERTENZE

Per la pulizia dei vetri si raccomanda di non usare mai abrasivi o solventi.
Prima di eseguire qualsiasi tipo di operazione togliere la tensione in rete.
Fare attenzione a non superare il Max di watt indicati per l'apparecchio.
L'apparecchio non può essere usato in ambienti umidi o all'esterno.
Mai coprire l'apparecchio durante il funzionamento.

L'apparecchio deve essere equipaggiato con lampade autoprotette che non necessitano di schermo di protezione.
Se il cavo flessibile esterno di questo apparecchio viene danneggiato, deve essere sostituito dal costruttore o dal suo servizio di assistenza, o da personale qualificato equivalente, al fine di evitare pericoli.


Potenza massima della lampada 12x 20W 12V
Attacco lampada G4
Tipo lampada QT-9 
Apparecchio classe I
Adatto al montaggio su superfici normalmente infiammabili
Classe di protezione IP20

GB

ATTENTION: THE SAFETY OF THE APPLIANCE IS GUARANTEED ONLY IF IT IS PROPERLY USED, ACCORDING TO THE FOLLOWING INSTRUCTIONS, WHICH ARE TO BE KEPT.

WARNING

For cleaning the glass do not use any abrasive or solvent materials.
Always disconnect the power supply before installing or performing any maintenance operations.
Make attention of not exceeding the maximum watt indicated on the appliance.
The appliance may not be used in humid or external environments.
Never cover the appliance while in function.

Capacity of bulb 12x 20W 12V
Type of lampholder G4
Type of bulb QT-9 
Appliance in class I
Adaptable for mounting onto surfaces normally inflammable
Protection class IP20

The symbol means the use of self-protection lamps which don't need of any protection screen.
If the external flexible cable or cord of this luminaire is damaged, it shall be exclusively replaced by the manufacturer or his service agent or a similar qualified person in order to avoid a hazard.

D

ACHTUNG: DIE SICHERHEIT DIESER BELEUCHTUNGSKÖRPER WIRD NUR DURCH DIE KORREKTE ANWENDUNG DER NACHSTEHENDEN ANWEISUNGEN GEWÄHRLEISTET. DIESE ÜSSEN DAHER SORGFÄDIG AUBEWAHRT WERDEN!

WICHTIGE HINWEISE

Zur Reinigung der Gläser dürfen keine Scheuer- bzw. Lösungsmittel verwendet werden.
Bevor irgendwelche Arbeitsgänge ausgeführt werden, muß die Stromversorgung unterbrochen.
Achten Sie darauf, daß die auf dem Beleuchtungskörper angegebene maximale Wattzahl nicht überschritten wird.
Der Beleuchtungskörper darf nicht in feuchten Räumen bzw. im Freien eingesetzt werden.
Den Beleuchtungskörper während dem Betrieb nicht abdecken.

Leistung der Gluehbirne 12x 20W 12V
Anschluss G4
Typ der Gluehbirne QT-9 
Gerät der Klasse I
Schutzklasse IP20


Das Gerät eignet sich fuer die Montage auf normal entflammaren Oberflaechen.
Die Geräte dürfen ausschließlich nur mit selbstschützenden Leuchtmitteln benutzt werden, die
Wenn das äußere, flexible Kabel beschädigt sein sollte, darf es nur durch den Lieferanten, durch den Kundenservice oder von Fachleuten ausgetauscht werden, um Schäden und Gefahren zu vermeiden

RU

ВНИМАНИЕ: БЕЗОПАСНОСТЬ ОСВЕТИТЕЛЬНОГО ПРИБОРА ГАРАНТИРОВАНА ТОЛЬКО ПРИ УСЛОВИИ ЕГО ЭКСПЛУАТАЦИИ В СООТВЕТСТВИИ С ПРИВЕДЕННЫМИ НИЖЕ ИНСТРУКЦИЯМИ, КОТОРЫЕ НЕОБХОДИМО СОХРАНИТЬ.

ВНИМАНИЕ:

Рекомендуется никогда не чистить стекло при употреблении абразивных веществ или
Перед выполнением любой операции с осветительным прибором отключить напряжение в сети.
Не превышать максимально допустимую мощность, указанную для данного осветительного прибора.
Осветительный прибор не может быть использован во влажных помещениях или на улице.
Никогда не накрывать осветительный прибор в рабочем режиме. Рекомендуется снабжать осветительный прибор самозащитными лампами,
Для того чтобы избежать опасностей в случае повреждения наружного гибкого кабеля, этот элемент должен заменить только строитель, или послепродажное обслуживание – или квалифицированный персонал

Максимальная мощность лампочки 12x 20W 12V
Тип цоколя лампочки G4
Тип лампочки QT-9 
Осветительный прибор КЛАССА I
Класс защиты IP20


пригодный для установки на возгораемых поверхностях
или

F

ATTENTION: LA SECURITE DE CET APPAREIL N'EST GARANTIE QUE SI L'ON RESPECTE LES INSTRUCTIONS SUIVANTES. IL EST, PAR CONSEQUENT, INDISPENSABLE DE LES CONSERVER SOIGNEUSEMENT.

AVERTISSEMENTS

Ne jamais utiliser des abrasifs ou des solvants pour le nettoyage des parties en verre.
Avant d'effectuer toute opération, débrancher la tension de réseau.
Veiller à ne pas dépasser la limite maximale des watts indiquée sur l'appareil.
Cet appareil ne peut pas être utilisé dans des pièces humides ni à l'extérieur.
Ne jamais couvrir l'appareil pendant son fonctionnement.

Puissance ampoule 12x 20W 12V
Culot G4
Type ampoule QT-9 
Appareil de classe I
Classe de protection IP20


L'appareil doit être équipé avec ampoules masquées, écran de protection non nécessaire
Si vient endommagé le câble électrique flexible, il doit être remplacé par le constructeur ou par des techniciens qualifiés et compétents pour éviter tout danger

P

ATENÇÃO: A SEGURANÇA DO APARELHO É GARANTIDA SOMENTE SE FOREM RESPEITADAS AS INSTRUÇÕES. PORTANTO, É NECESSÁRIO CONSERVÁ-LAS.

ADVERTÊNCIAS

Para limpeza do vidro não usar materiais abrasivos ou solventes
Antes de fazer qualquer tipo de operação, desligar a corrente elétrica da rede.
Prestar atenção para não superar o número de watts indicados para o aparelho.
O aparelho não pode ser utilizado em ambientes húmidos ou no exterior.
Nunca cobrir o aparelho durante o funcionamento.

Potência máxima da lâmpada 12x 20W 12V
Tipo de suporte da lâmpada G4
Tipo de lâmpada QT-9 
Aparelho de CLASSE I
Classe de protecção IP20


Apropriado para ser montado em superfícies normalmente inflamáveis.
Este símbolo significa o uso de lâmpadas protegidas, as quais não necessitam proteção adicional
Se os cabos elétricos externos ou cabos de sustentação estiverem danificados, devem ser trocados exclusivamente pelo fabricante, assistente técnico ou por profissional qualificado com objetivo de evitar danos maiores

E

ATENCIÓN: LA SEGURIDAD DEL APARATO ESTÁ GARANTIZADA SÓLO POR UN USO ADECUADO DE LAS SIGUIENTES INSTRUCCIONES; POR CONSIGUIENTE, ES PRECISO CONSERVARLAS.

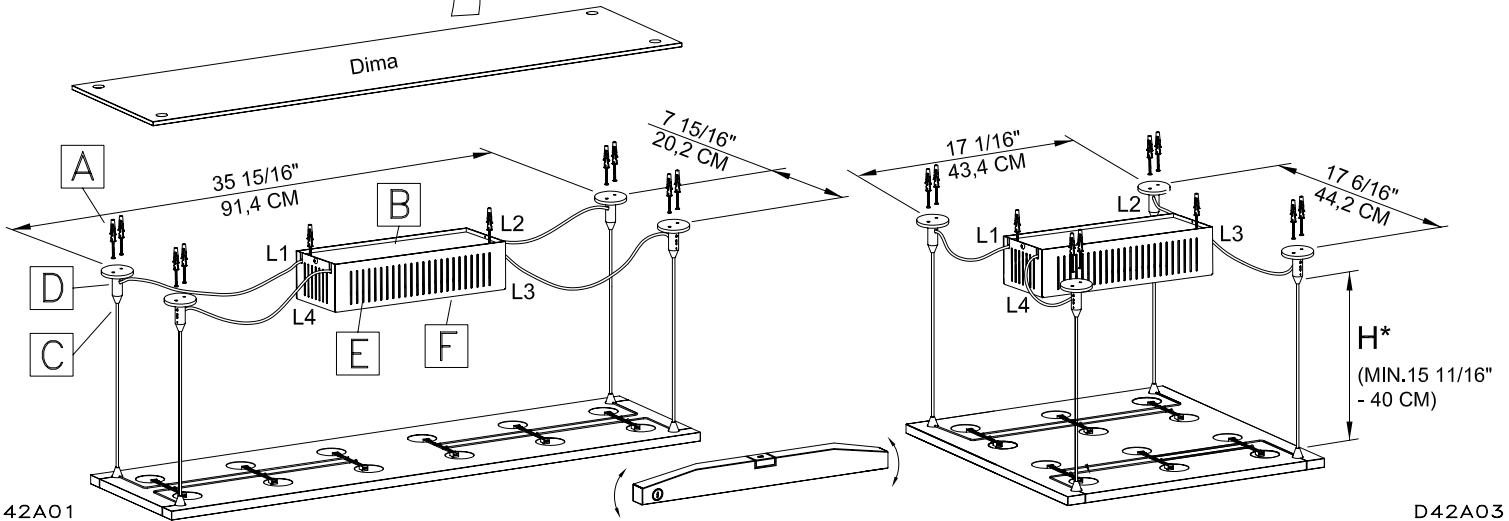
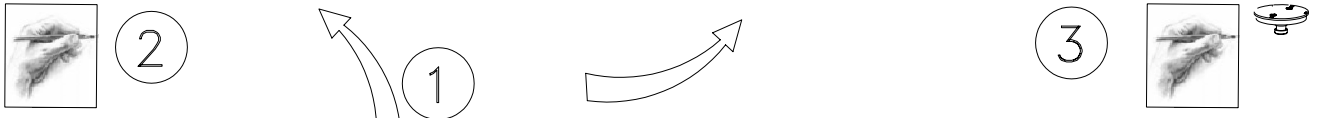
ADVERTENCIAS

Para limpiar el cristal no utilice ningún abrasivo o solvente
Antes de llevar a cabo cualquier tipo de operación, desconectar la tensión de la red.
Prestar atención a no superar el máximo de los vatios indicados en el aparato.
El aparato no podrá utilizarse en ambientes húmedos ni en exteriores.
No cubrir jamás el aparato durante el funcionamiento.

Potencia máxima de la bombilla 12x 20W 12V
Casquillo de la bombilla G4
Tipo de bombilla QT-9 
Aparato CLASE I
Clase de protección IP20

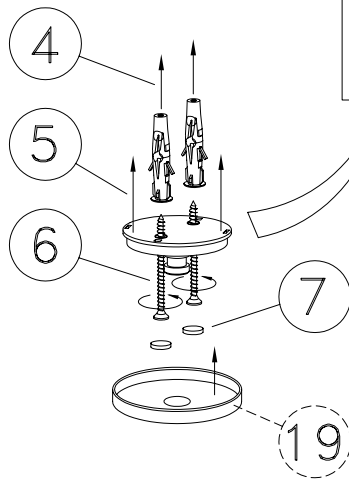
Aparato adecuado para el montaje en superficies normalmente inflamables
La lampara tiene que ser equipada con bombillas autoprotegidas que no necesitan de escudo de protección
En caso de que el cable exterior flexible se dane, debe ser cambiado por el fabricante o su servicio de asistencia o personas cualificadas a fin de evitar peli gros

- Procedere al montaggio seguendo le operazioni in ordine numerico progressivo.
- Proceed with assembling following the operations in progressive numerical order.
- Arbeitsgänge in numerischer Ordnung ausführen, um das Gerät zu installieren.
- Il faut procéder a le montage exécutant les operatoinis par l'ordre numerique progressif.
- Proceder al montaje siguiendo las operaciones en orden numerico progresivo.
- Proceder a montagem Segundo as istruções em ordem numerica progressiva.

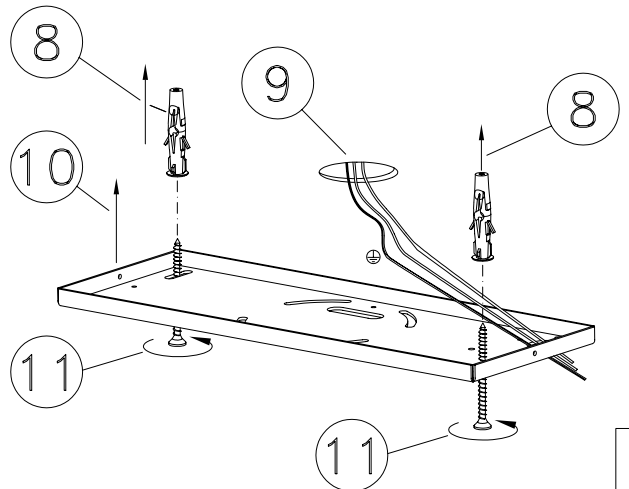


D42A01

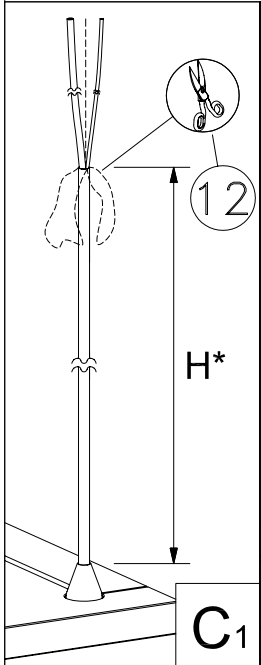
D42A03



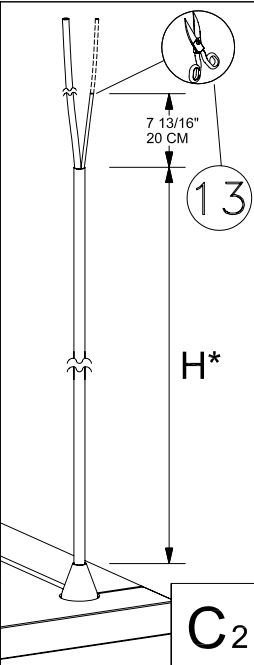
A



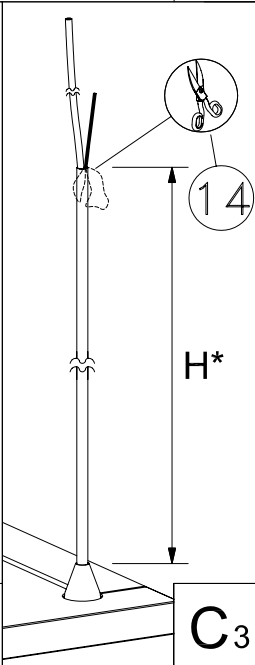
B



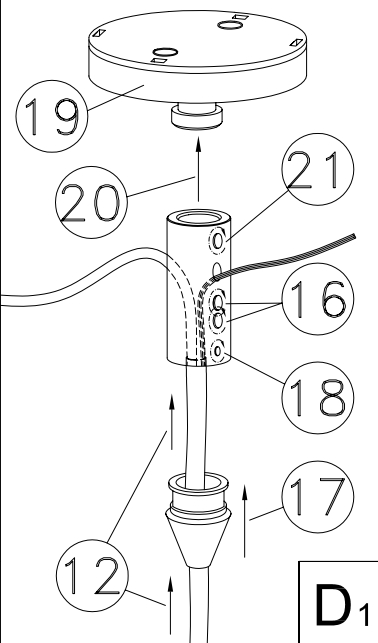
C1



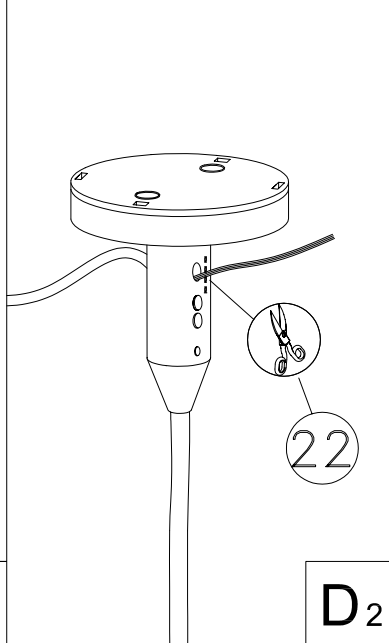
C2



C3

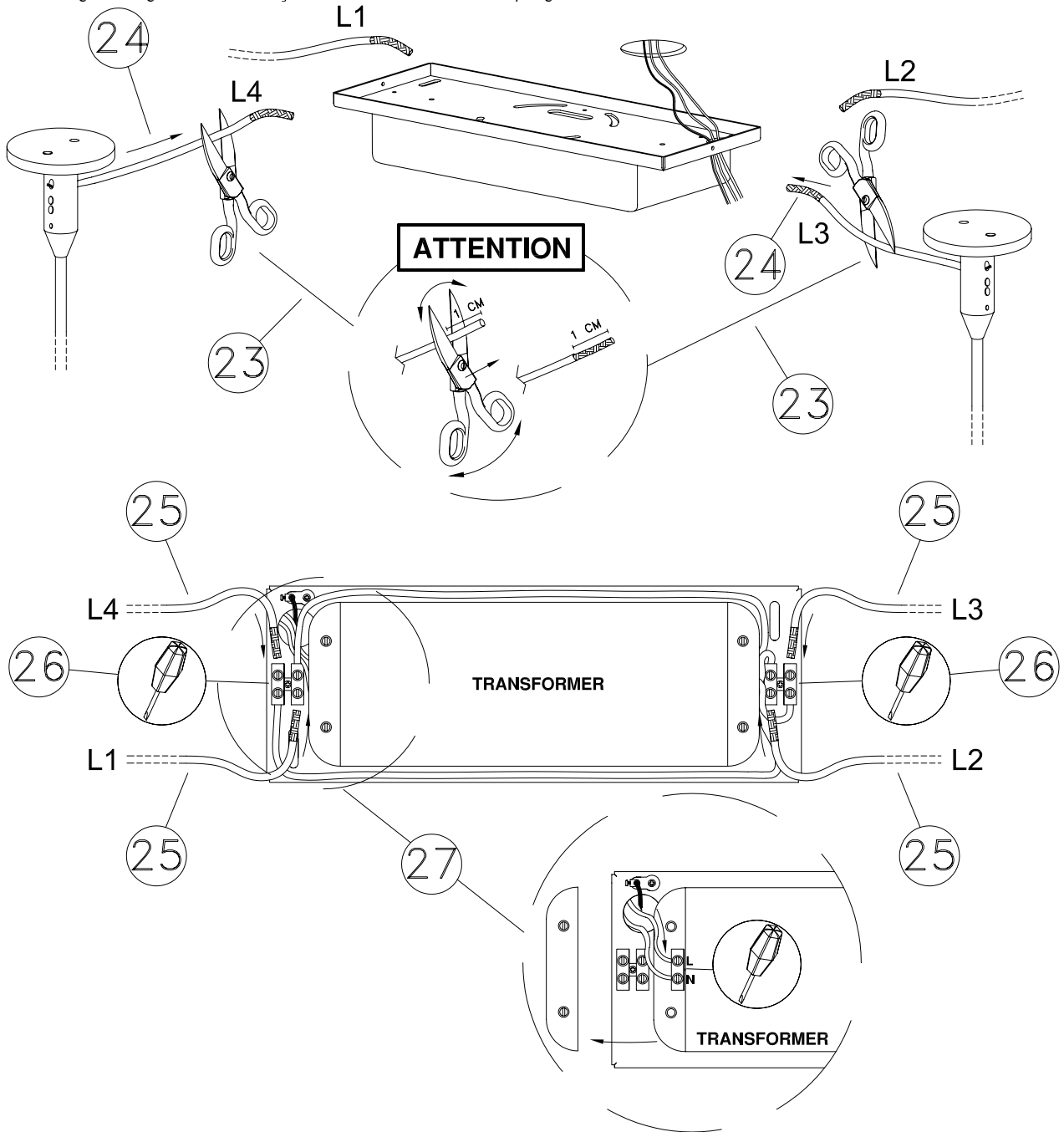


D1

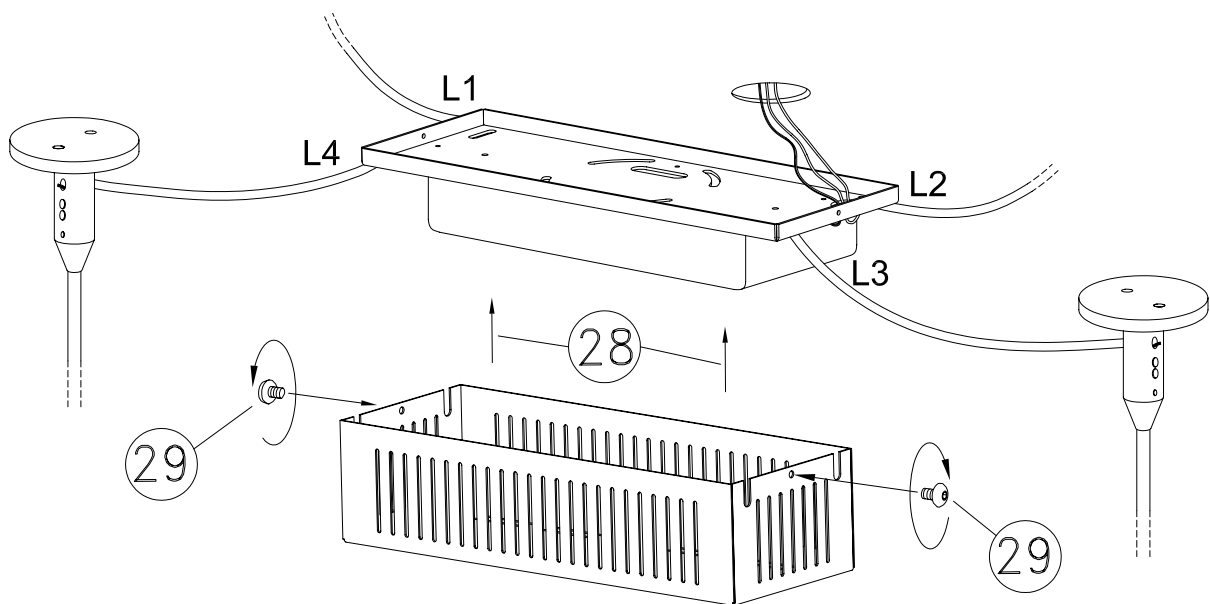


D2

- Procedere al montaggio seguendo le operazioni in ordine numerico progressivo.
- Proceed with assembling following the operations in progressive numerical order.
- Arbeitsgänge in numerischer Ordnung ausführen, um das Gerät zu installieren.
- Il faut procéder a le montage exécutant les operatoinis par l'ordre numerique progressif.
- Proceder al montaje siguiendo las operaciones en orden numerico progresivo.
- Proceder a montagem Segundo as istru çoes em ordem numerica progressiva.



E



F