

ACCESSORIES / OPTIONS:

WAARSCHUWING Lees de algemene gebruiksvoorwaarden : **DEEL B**
AVERTISSEMENT Lire attentivement les conditions générales d'utilisation : **PARTIE B**
WARNUNG Lesen Sie die allgemeinen Gebrauchsanweisungen : **TEIL B**
WARNING Read the general directions : **PART B**
AMMONIZIONE Leggere attentamente le condizioni generali di utilizzazione : **PARTE B**
EDVERTENCIA Leer atentamente las condiciones generales de uso : **PARTE B**



Installeer het armatuur enkel in ruimten waar direct contact met water onmogelijk is.
 Cet équipement doit être installé dans des pièces hors de toute projection d'eau.
 Diese Leuchte darf nur in Räumen verwendet werden, in denen ein direkter Kontakt mit Wasser nicht möglich ist.
 This fitting should only be installed in rooms where direct contact with water is impossible.
 Este aparato solamente puede ser instalado en habitaciones donde el contacto directo con el agua sea imposible.
 Questo apparecchio di illuminazione deve essere installato solamente in locali in cui il contatto con l'acqua è impossibile.

Bevestiging plafond opbouw
 Montage plafond appliqué
 Montage decke aufgebaut
 Fixation ceiling surface mounted
 Montaje techo montado al superficie
 Montaggio soffitto montato a superficie

Enkel geschikt voor toestellen op zeer lage spanning (minder dan 50 V AC)
 Convient uniquement pour les produits à très basse tension (moins de 50 V AC)
 Geeignet für Güter mit sehr niedriger Spannung (unter 50 V AC)
 Only suited for goods at very low voltage (below 50 V AC)
 Se recomienda únicamente para aquellos productos de tensión muy baja (menos de 50 V AC)
 Vale unicamente per i prodotti a tensione molto bassa (inferiore a 50 V AC)

Verlichtingstoestellen die geschikt zijn voor rechtstreekse montage op ontvlambare oppervlakken
 Luminaires appropriés à un montage direct sur des surfaces inflammables
 Für direkte Montage auf entflammbaren Flächen geeignete Lampen
 Luminaires suitable for direct mounting on flammable surfaces
 Luminarias aptas para montaje directo sobre superficies inflamables
 Apparecchi di illuminazione adatti a essere montati direttamente su superfici infiammabili

Minimum afstand van de verlichte voorwerpen (meter)
 Distance minimale par rapport aux objets éclairés (mètres)
 Mindestabstand von beleuchteten Gegenständen (Meter)
 Minimum distance from lighted objects (metres)
 Distancia mínima de los objetos iluminados (metros)
 Distanza min. dagli oggetti illuminati (metri)

Correcte verwijdering van dit product (Elektrische & elektronische afvalapparatuur)
 Comment éliminer ce produit (Déchets d'équipements électriques et électroniques)
 Korrekte Entsorgung dieses Produkts (Elektromüll)
 Correct disposal of this product (Waste electrical & electrical equipment)
 Eliminación correcta de este producto (Material eléctrico y electrónico de descarte)
 Corretto smaltimento del prodotto (Rifiuti elettrici ed elettronici)

Opgepast warm oppervlak - niet aanraken - buiten bereik installeren
 Attention surface de contact chaude - ne pas toucher - installer hors d'atteinte
 Achtung heiße Oberfläche - Nicht Berühren - Nur unerreichbar installieren
 Caution hot surface - do not touch - install out of reach
 Precaución alta temperatura de la superficie - no tocar - instalar fuera de alcance
 Attenzione superficie calda - non toccare - installare in luogo non accessibile

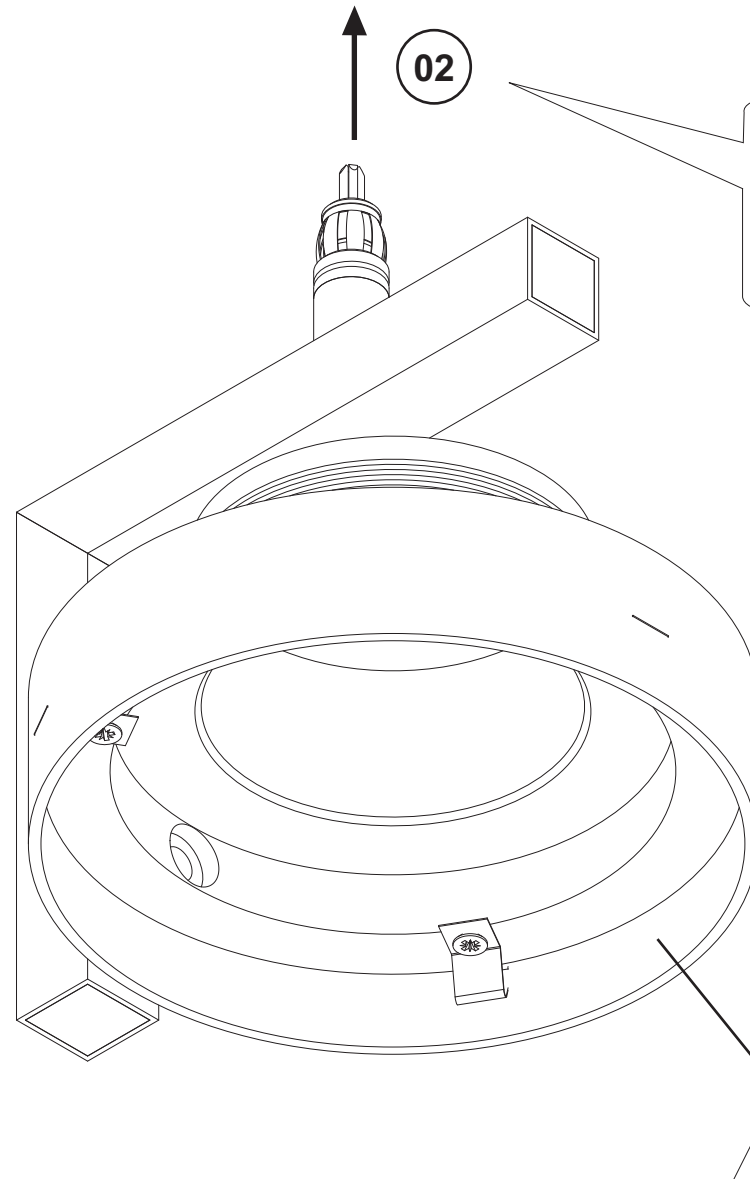
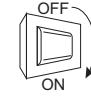
Verlichtingstoestellen die ontworpen zijn om alleen gebruikt te worden met zelfbeschermende halogeen wolframlampen
 Luminaires conçus pour être utilisés uniquement avec des lampes tungstène halogène autoprotégées
 Lampen, die nur zur Verwendung mit Tungsten-Halogenlampen konzipiert und
 Luminaires designed for use with self-shielded tungsten halogen lamps only
 Luminarias diseñadas para ser utilizadas únicamente con lámparas de tungsteno halógeno autoprotégidas
 Apparecchi di illuminazione per l'uso unicamente con lampade al tungsteno alogene

01 HOLE PATTERN 

 Ø 10 mm

ONLY FOR M10 !

01. IN CASE OF M10, MAKE HOLE PATTERN
02. MAKE THE ELECTRICAL CONNECTION OR PLUG IN THE JACK (TURN THE POWER OFF)
03. INSERT/REPLACE LAMP
04. SWITCH ON



JAC : PLUG THE JACK INTO THE JACKPOINT (OPTION)

M10 : SCREW THE DEVICE ON THE M10 SYSTEM

