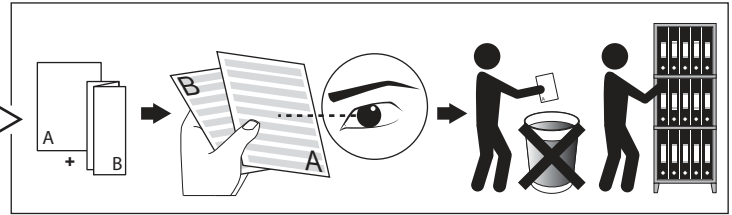
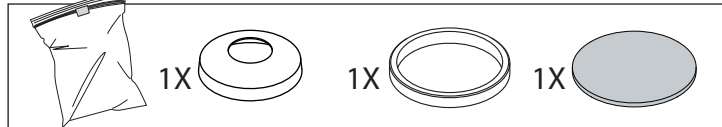


SPY JAC MDL

DEEL
PARTIE
TEIL
PART
PARTE
PARTE **A**



REQUIRED:

SPY TUBE 414 01 00

OPTIONS:

JACK SYSTEM 203 10 XX
LED POWER SUPPLY 48V-DC 300 89 48 XXX
DIMMABLE MODULATOR 48V-DC / DIM9 300 90 011

ACCESSORIES:

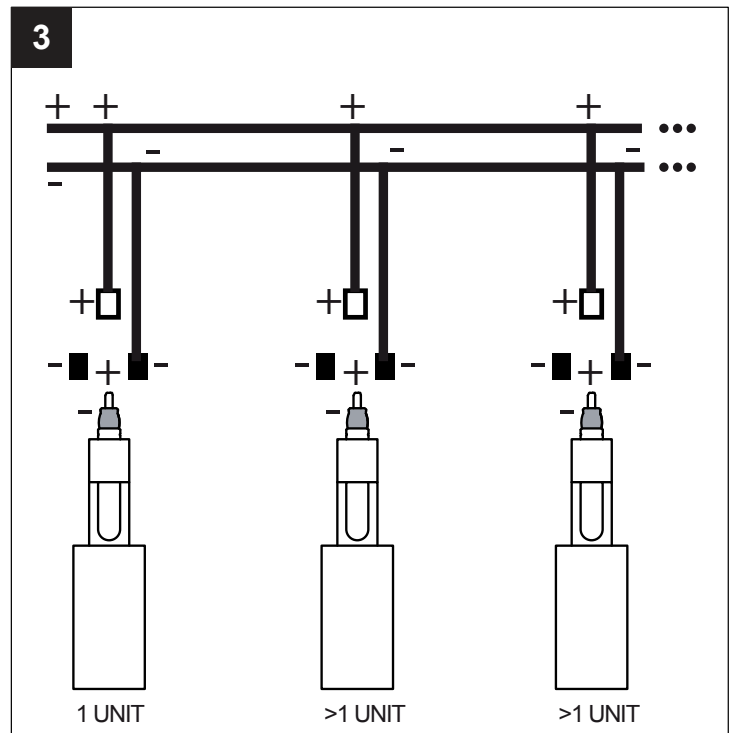
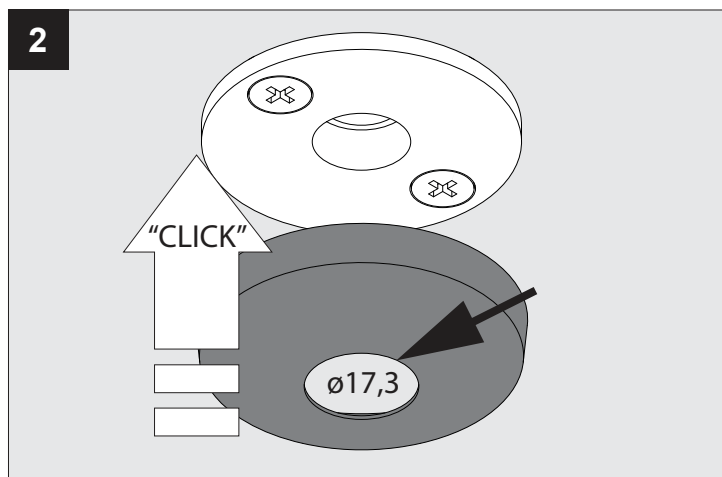
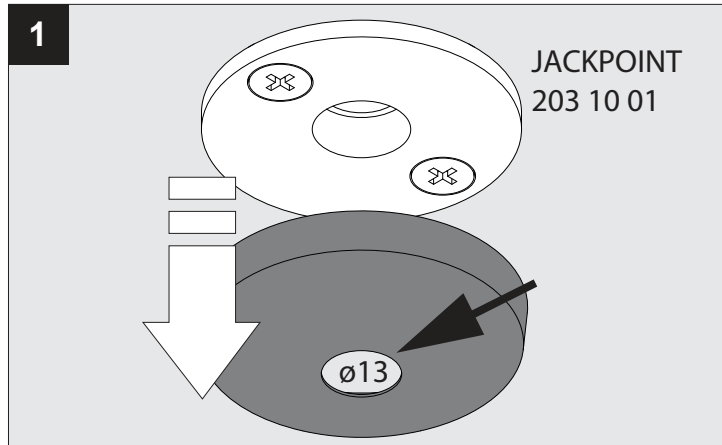
HONEYCOMB 50 413 03 01
LINEAR SPREAD LENS 50 413 03 02
SPREAD LENS 50 413 03 03
SOFTENING LENS 50 413 03 04
GLASS SBL 50 413 03 05

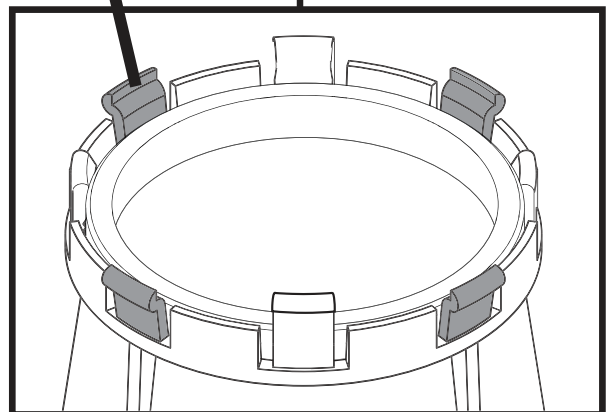
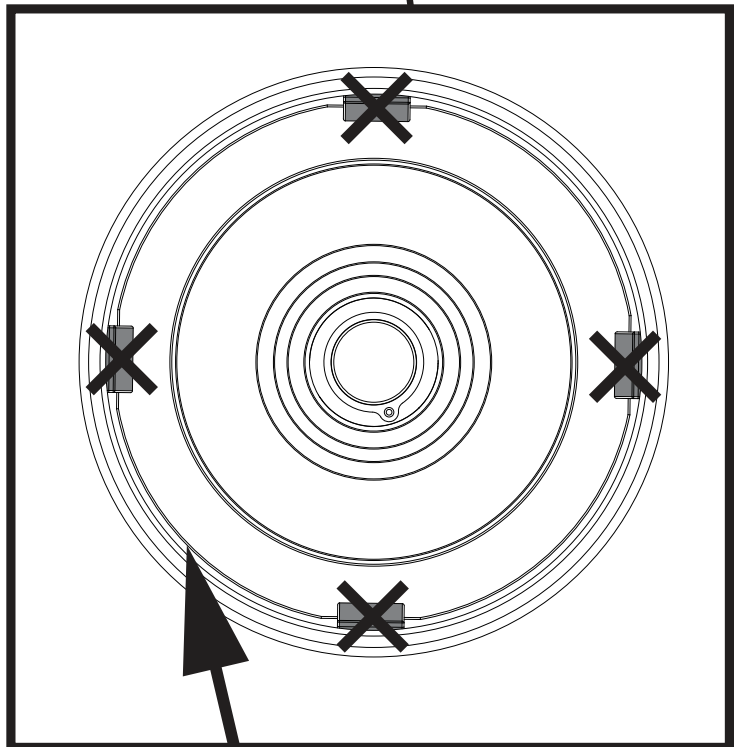
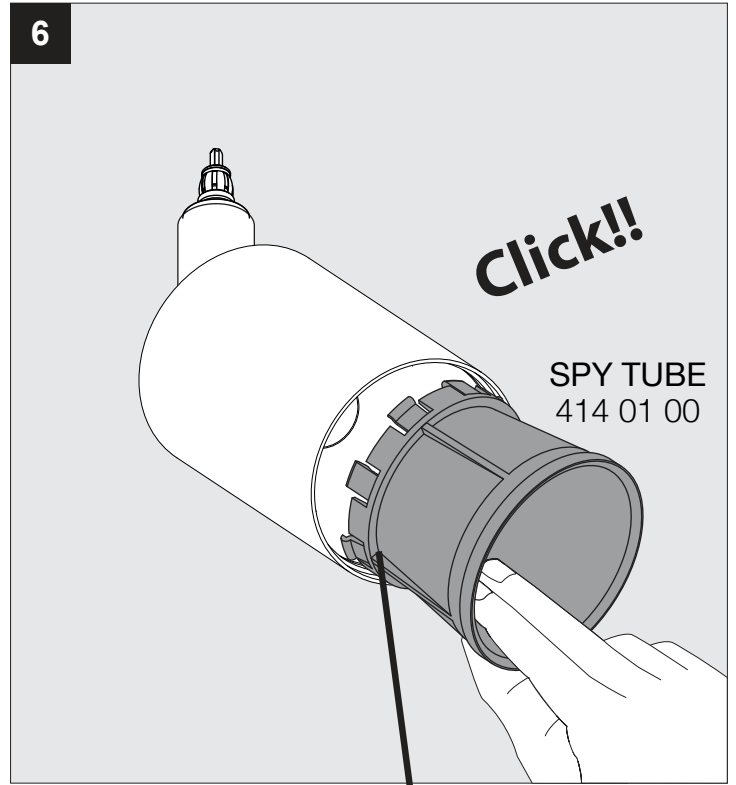
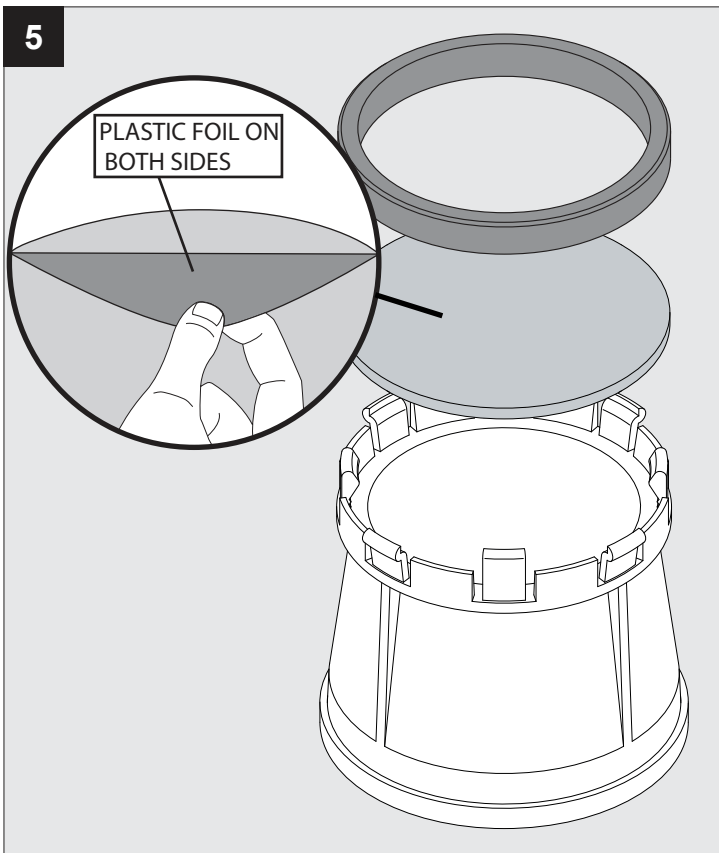
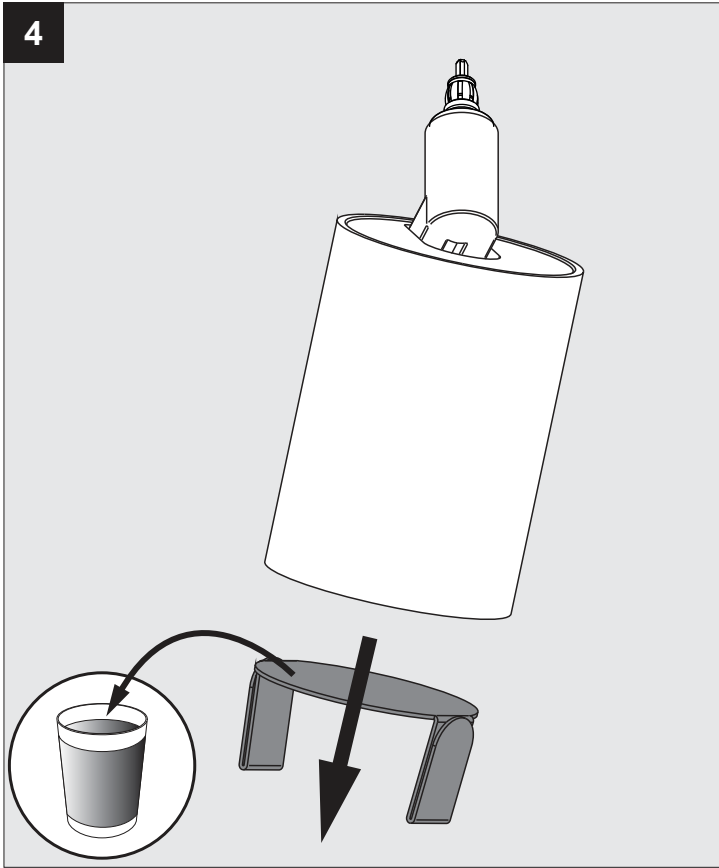
P_o	10,4W
U_i	48V-DC

IP20
Beschermd tegen vaste voorwerpen die groter zijn dan 12 mm
Protégé contre les objets solides de plus de 12 mm
Geschützt gegen Festkörper größer als 12 mm
Protected against solid objects greater than 12 mm
Protegido contra objetos sólidos superiores a 12 mm
Protetto contro oggetti solidi più grandi di 12 mm

Enkel geschikt voor toestellen op zeer lage spanning (minder dan 50 V-AC / 120 V-DC)
Convient uniquement pour les produits à très basse tension (moins de 50 V-AC / 120 V-DC)
Geignit für Güter mit sehr niedriger Spannung (unter 50 V-AC / 120 V-DC)
Only suited for goods at very low voltage (below 50 V-AC / 120 V-DC)
Se recomienda únicamente para aquellos productos de tensión muy baja (menos de 50 V-AC / 120 V-DC)
Vale unicamente per i prodotti a tensione molto bassa (inferiore a 50 V-AC / 120 V-DC)

Opgepast warm oppervlak - niet aanraken - buiten bereik installeren
Attention surface de contact chaude - ne pas toucher - installer hors d'atteinte
Achtung heisse Oberfläche - Nicht Berühren - Nur unerreichbar installieren
Caution hot surface - do not touch - install out of reach
Precaucion alta temperatura de la superficie - no tocar - instalar fuera de alcance
Attenzione superficie calda - non toccare - installare in luogo non accessibile

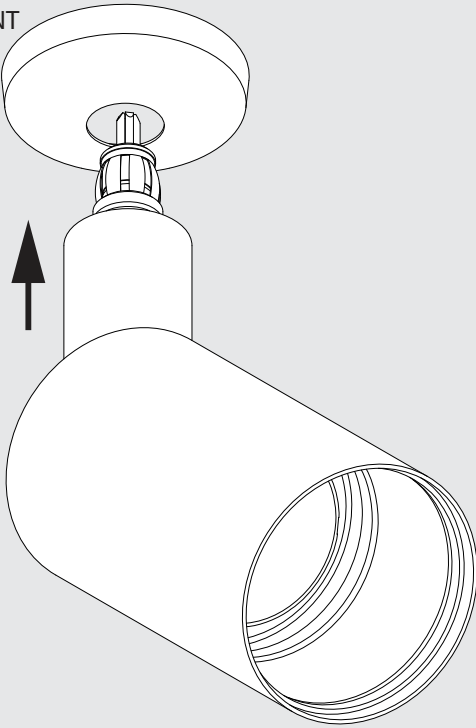




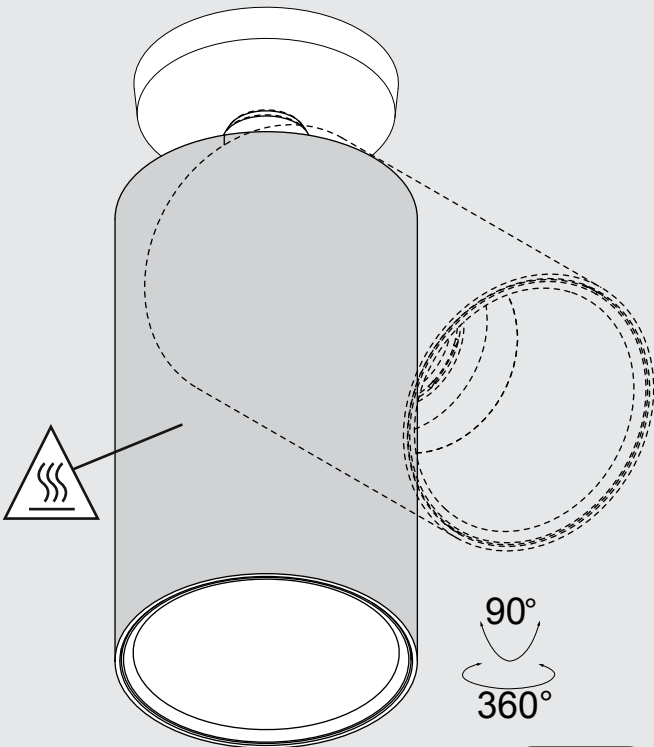
5

EXAMPLE JACK SYSTEM

JACKPOINT
203 10 01

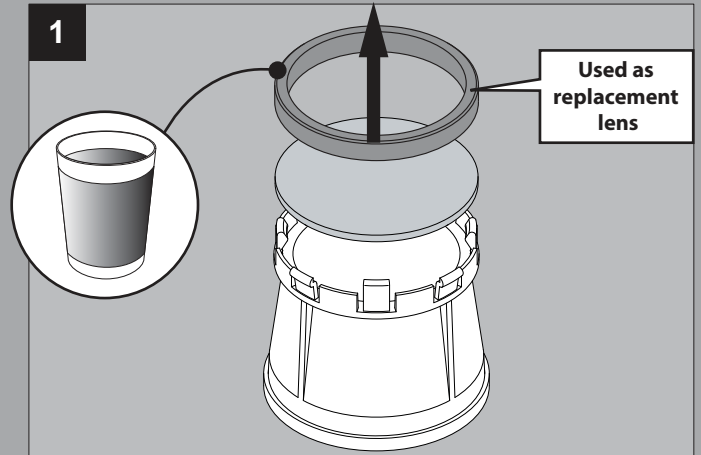


6

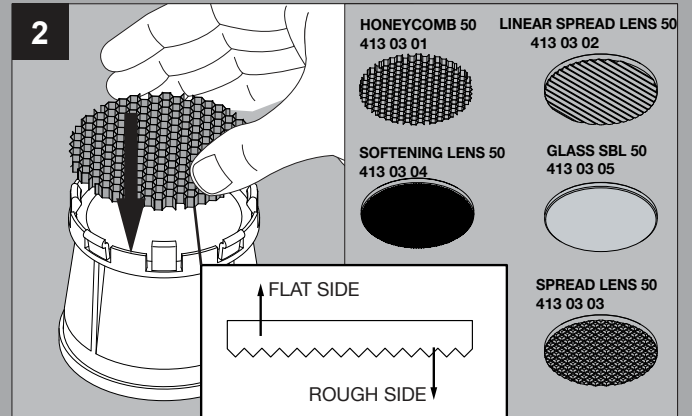


ACCESSORIES

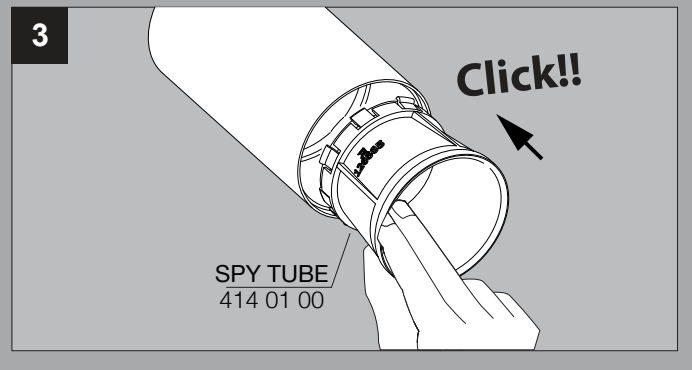
1



2



3



De verlichtingsbron van dit verlichtingstoestel zal enkel door de fabrikant of door de fabrikant aangestelde installateur vervangen worden.

La source lumière de cet appareil ne sera remplacée que par l'entreprise ou par un agent reconnu.

Das enthaltene Leuchtmittel sollte nur durch entsprechendes Fachpersonal ersetzt werden.

The light source contained in this luminaire shall only be replaced by the manufacturer or his service agent.

La fuente de iluminación que tiene esta luminaria sólo puede remplazarse por el fabricante o por un instalador autorizado.

La sorgente luminosa incorporata in questo apparecchio può essere sostituita solo dal produt tore, da un suo centro assistenza oppure da una persona in possesso della necessaria abilitazione.