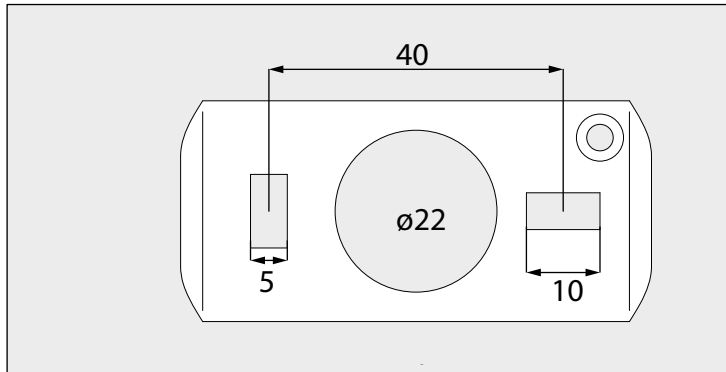
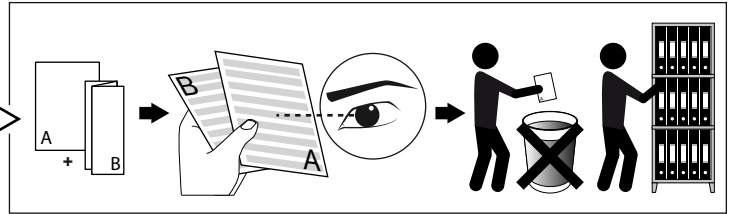


SPY On Hi

DEEL  
PARTIE  
TEIL  
PART  
PARTE  
PARTE **A**



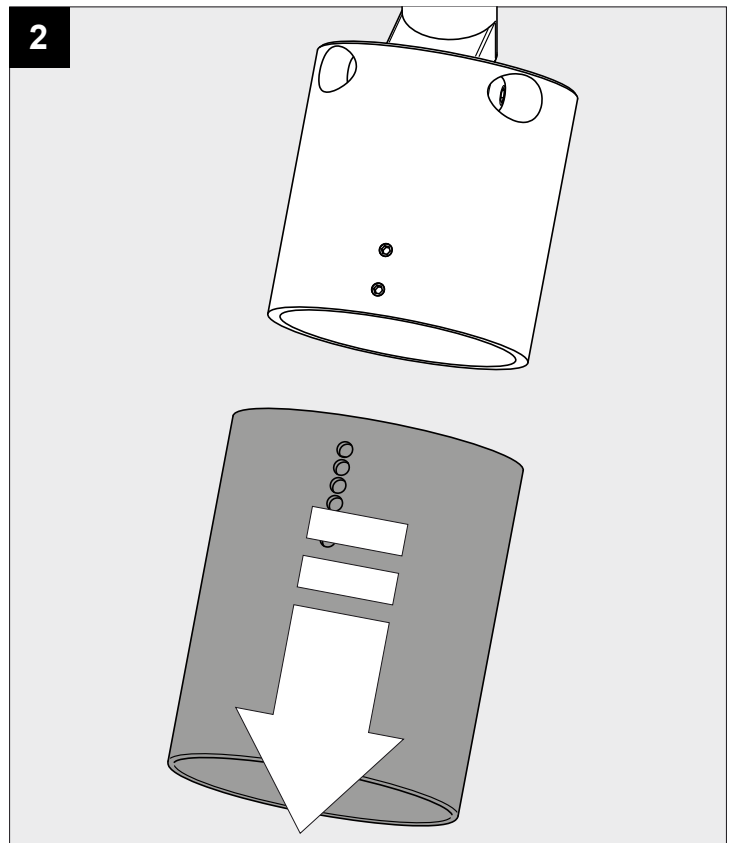
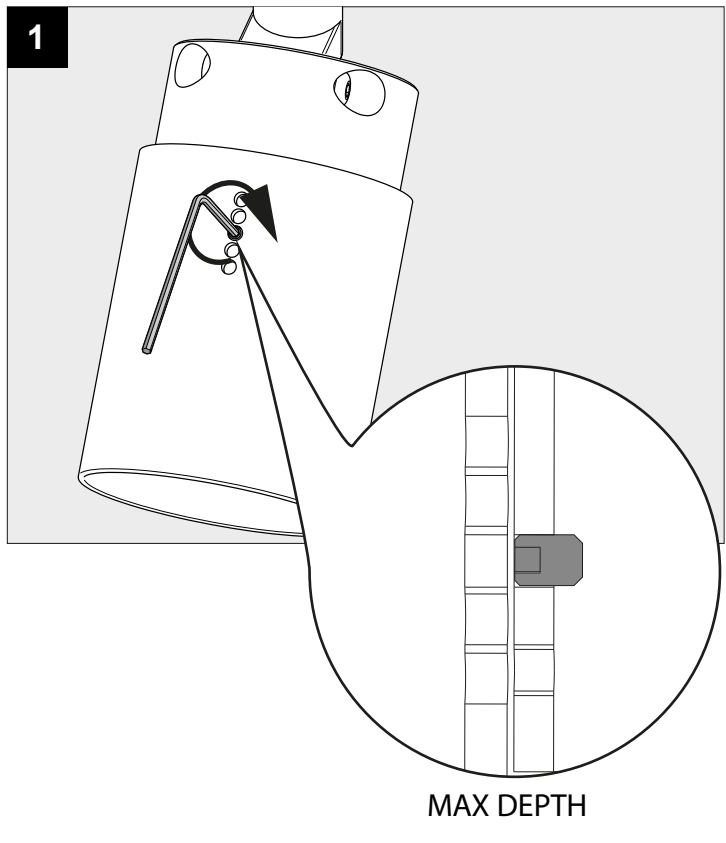
**ACCESSORIES ( usage MAX 20W )**

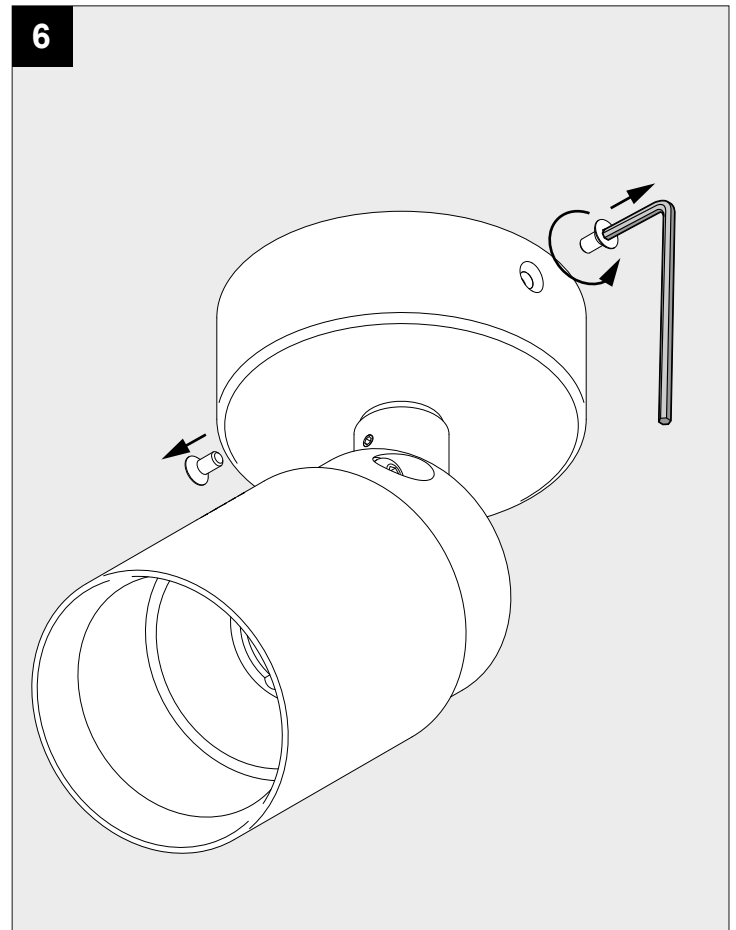
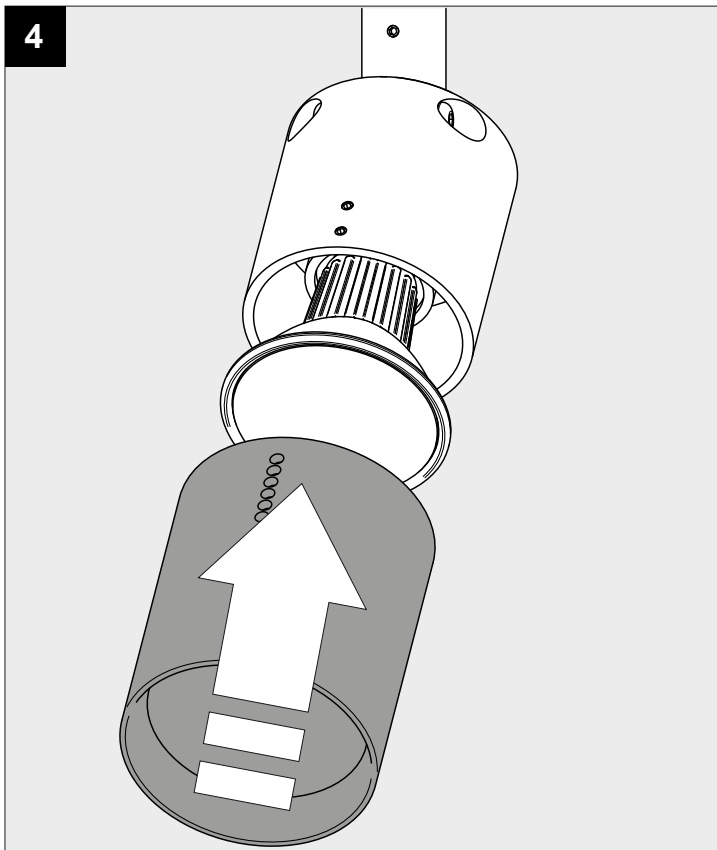
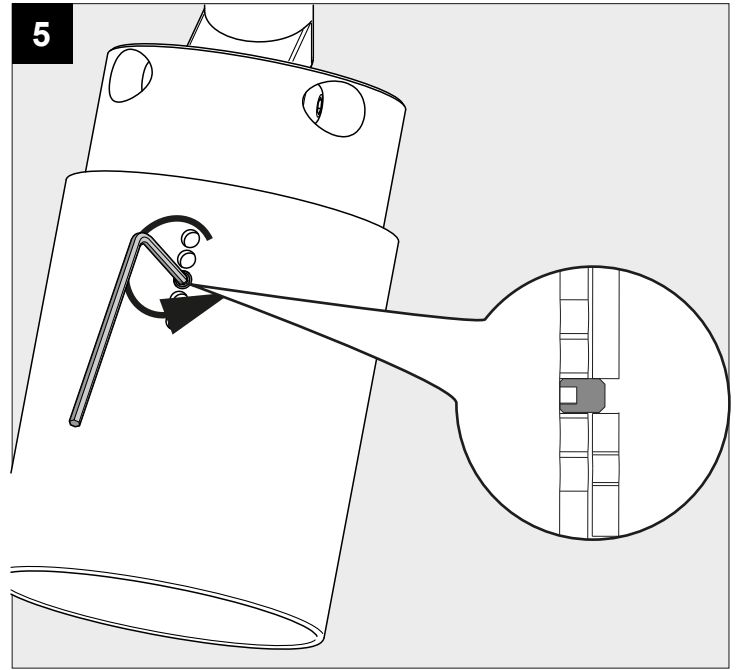
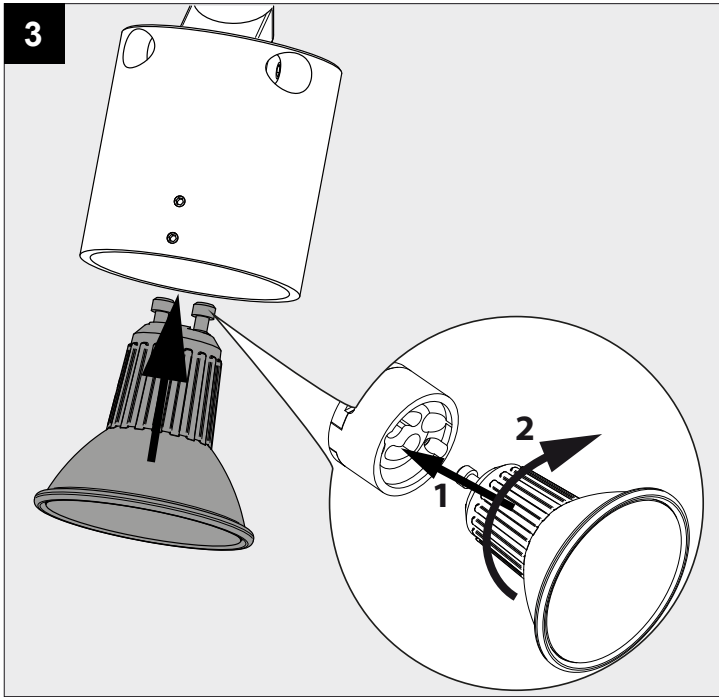
- 413 03 01 HONEYCOMB 50
- 413 03 02 LINEAR SPREAD LENS 50
- 413 03 03 SPREAD LENS 50
- 413 03 04 SOFTENING LENS 50
- 413 03 05 GLASS SBL 50

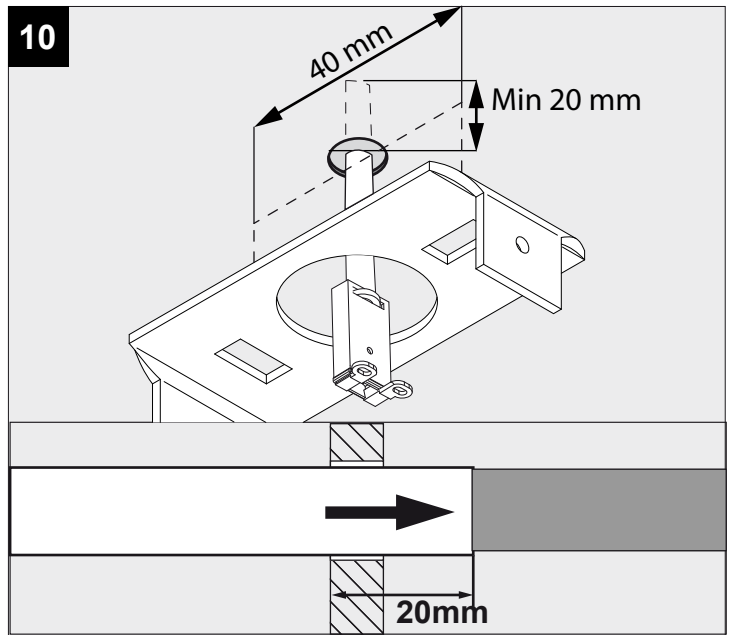
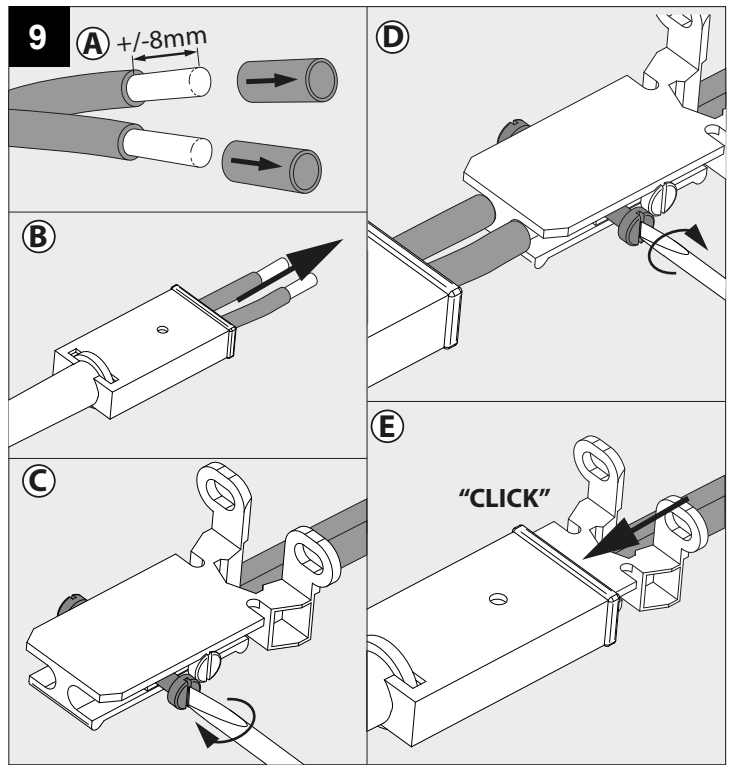
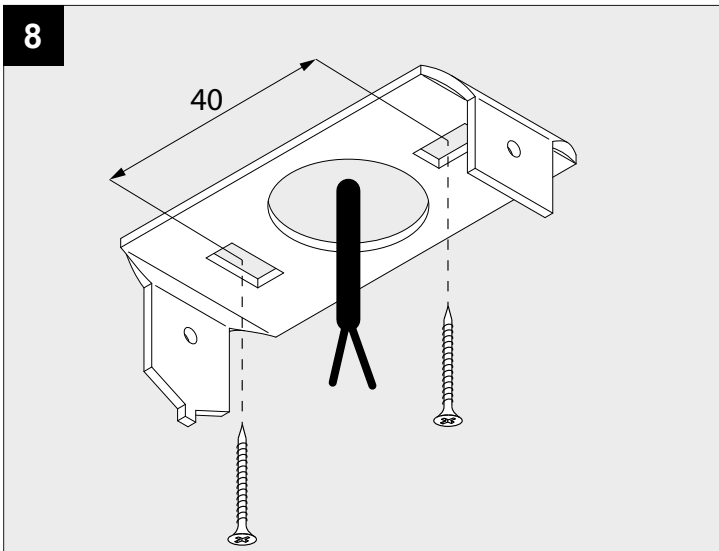
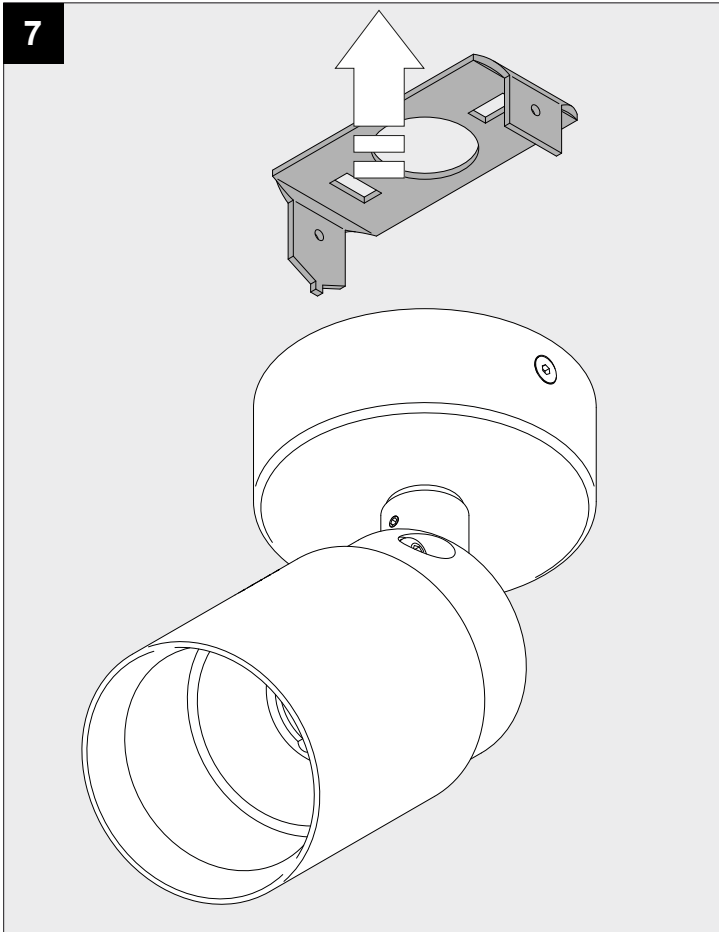
<b>P</b>	QPAR51 MAX 35W
<b>U</b>	100-240V

**IP20**  
 Beschermd tegen vaste voorwerpen die groter zijn dan 12 mm  
 Protégé contre les objets solides de plus de 12 mm  
 Geschützt gegen Festkörper größer als 12 mm  
 Protected against solid objects greater than 12 mm  
 Protegido contra objetos sólidos superiores a 12 mm  
 Protetto contro oggetti solidi più grandi di 12 mm

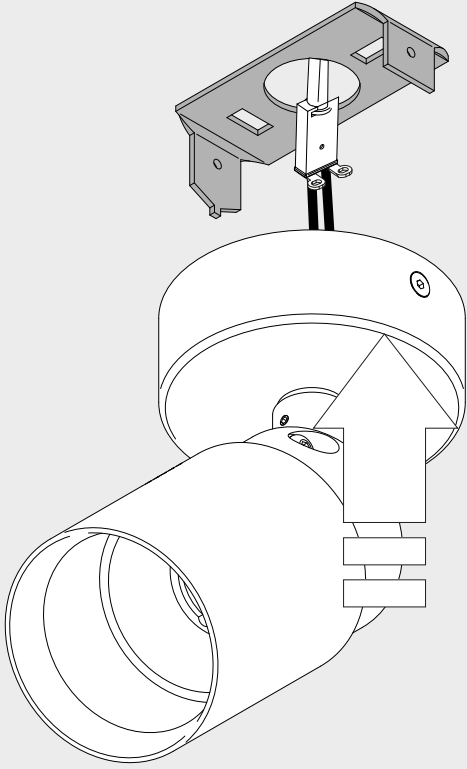
Goederen zijn dubbel geïsoleerd - geen aarding nodig  
 Les produits ont une isolation double et ne peuvent pas être mis à la terre  
 Güter sind doppelt isoliert und müssen nicht geerdet werden  
 Goods have double insulation and must not be grounded  
 Los productos tienen u aislamiento doble y no se pueden conectar a tierra  
 I prodotti possiedono un doppio isolamento e non devono essere collegati a terra



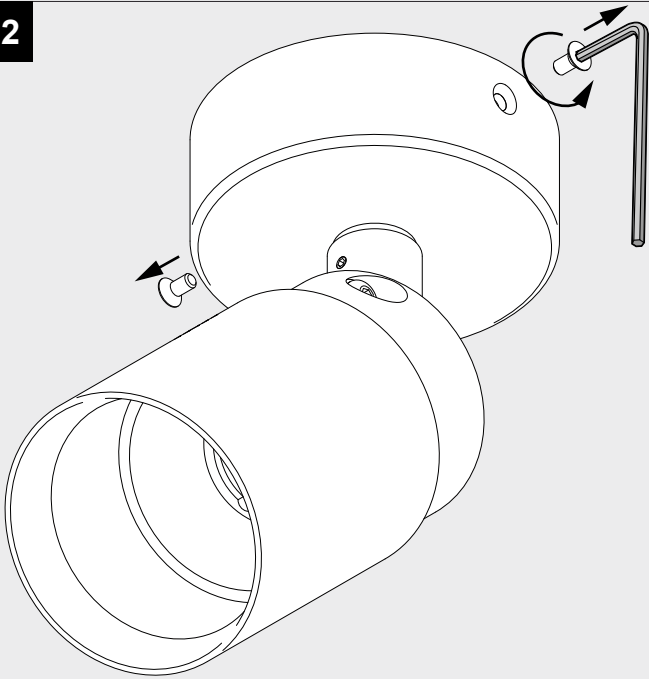




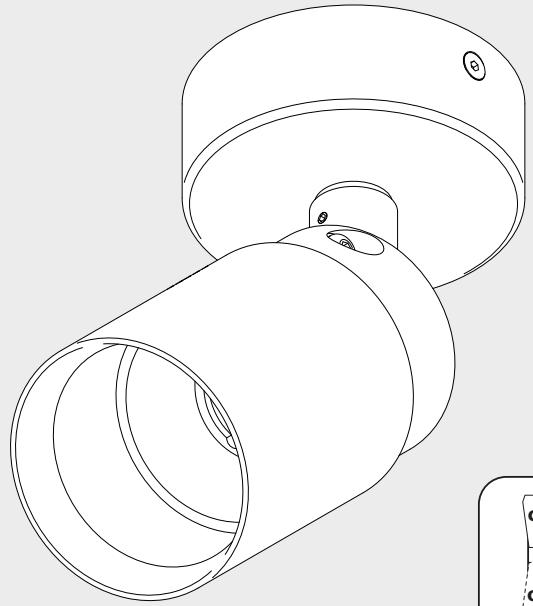
11



12

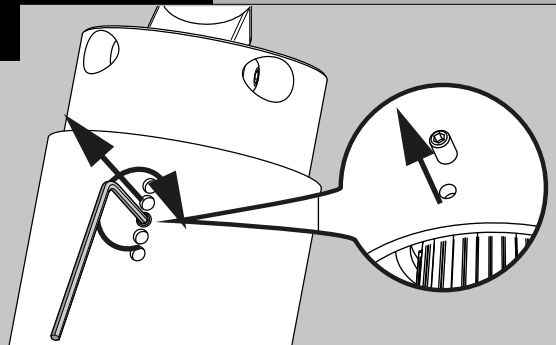


13



**ACCESSORIES**

1



2

<p><b>HONEYCOMB 50</b> 413 03 01</p>	<p><b>LINEAR SPREAD LENS 50</b> 413 03 02</p>
<p><b>SOFTENING LENS 50</b> 413 03 04</p>	<p><b>GLASS SBL 50</b> 413 03 05</p>
<p>↑ FLAT SIDE</p> <p>↓ ROUGH SIDE</p>	
<p><b>SPREAD LENS 50</b> 413 03 03</p>	

3

