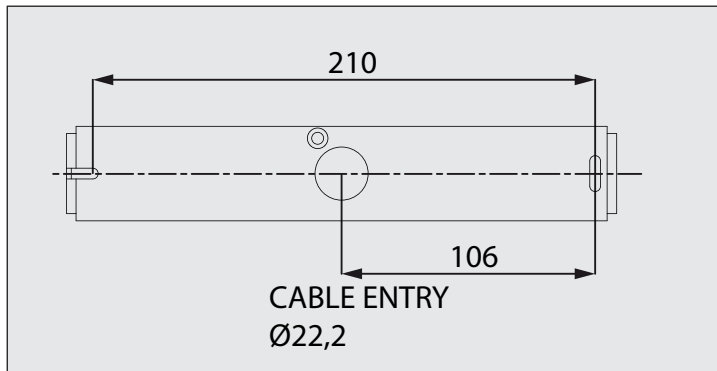
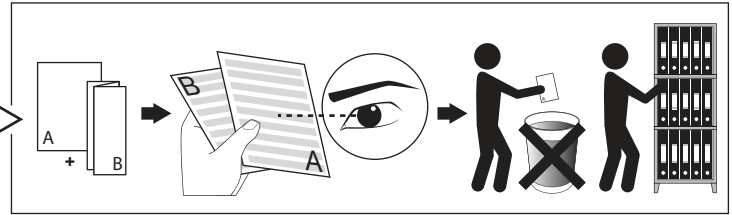


MIDISPY ON 2 DIM8

DEEL  
PARTIE  
TEIL  
PART  
PARTE  
PARTE

**A**



REQUIREMENTS

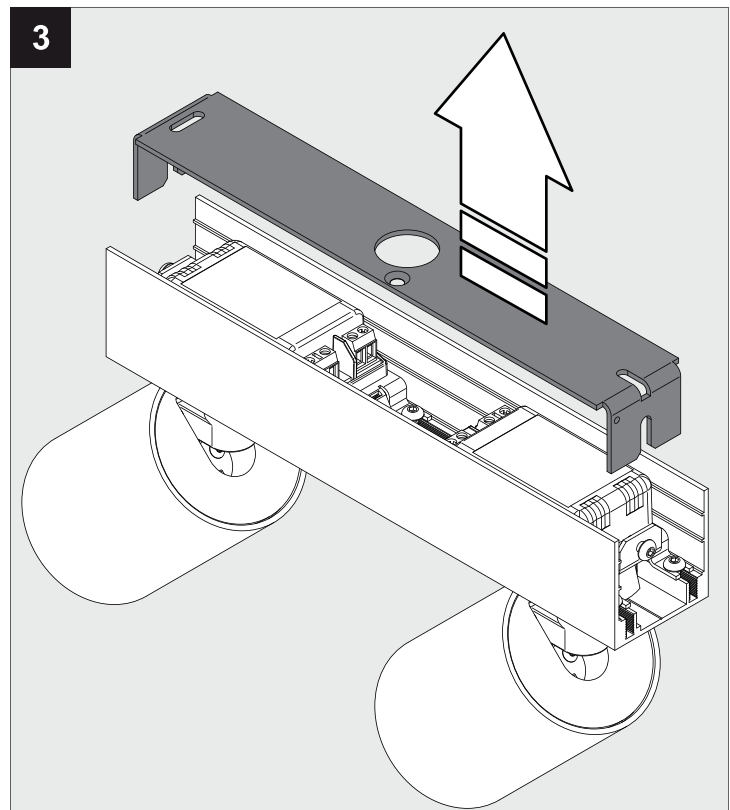
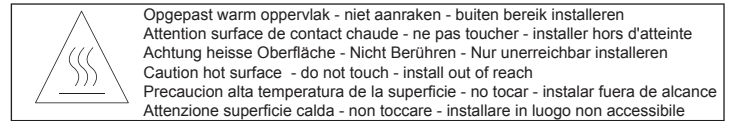
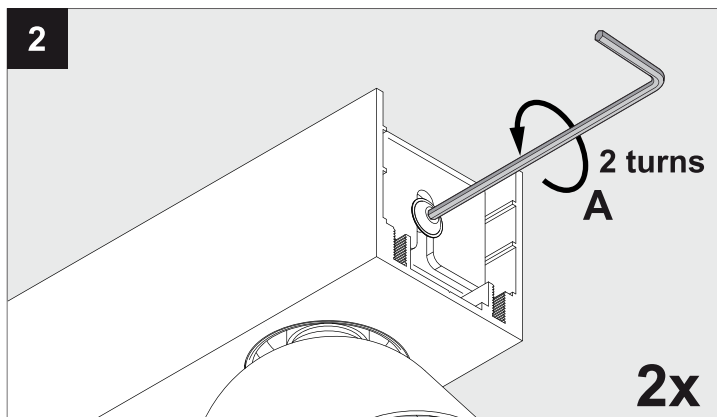
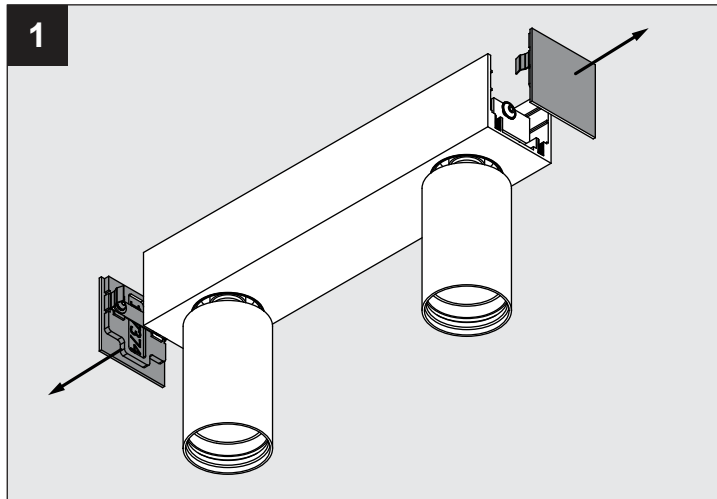
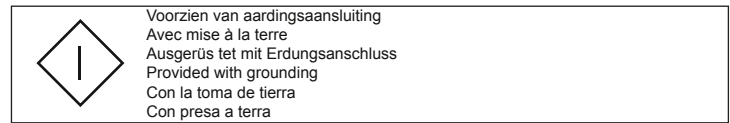
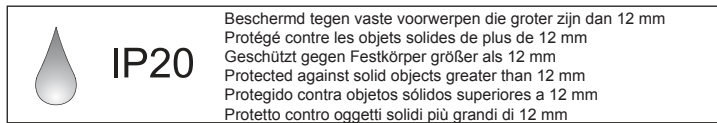
2 x MIDISPY TUBE

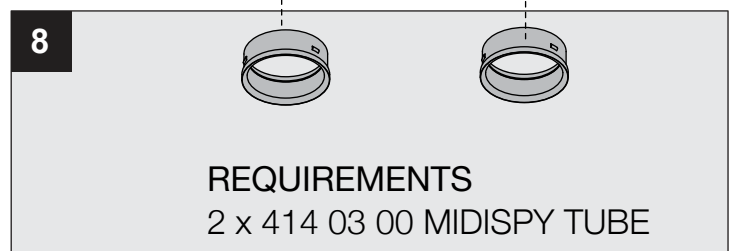
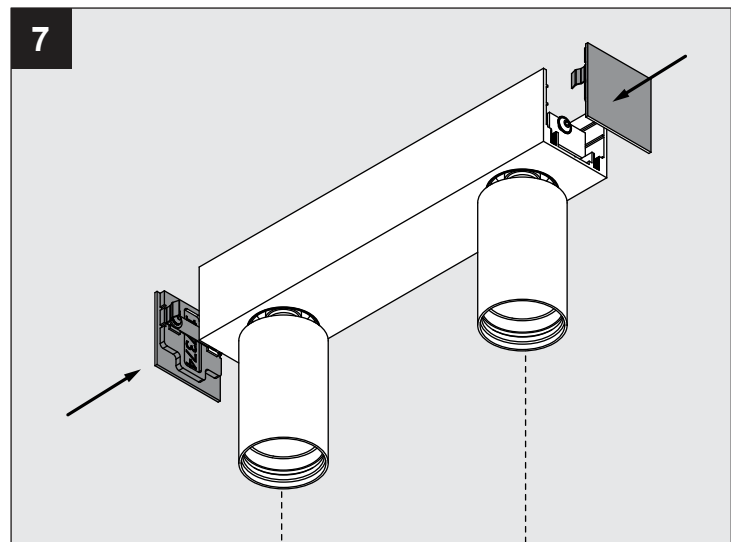
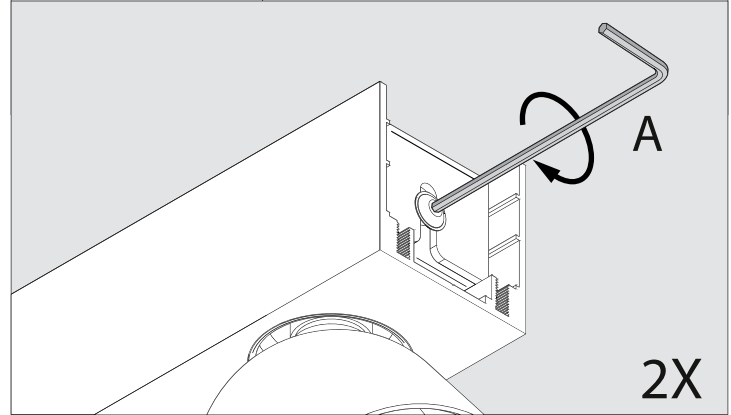
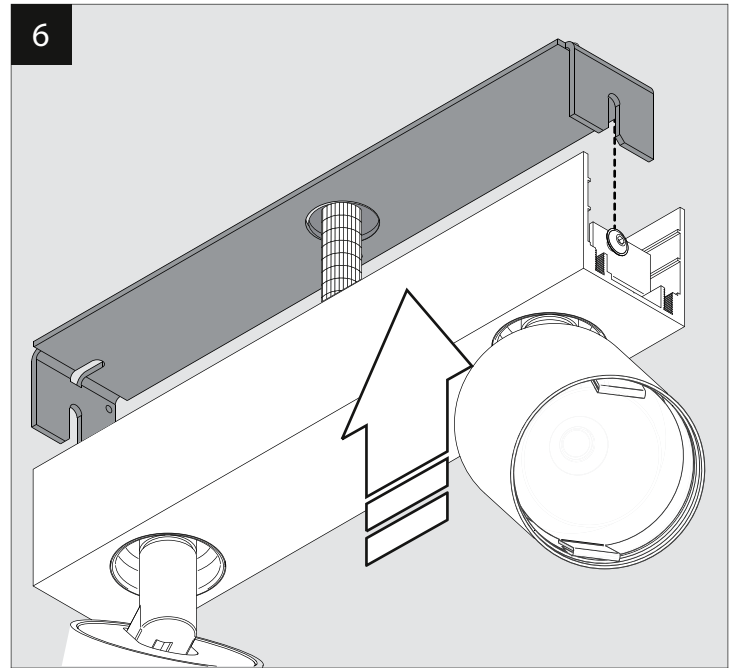
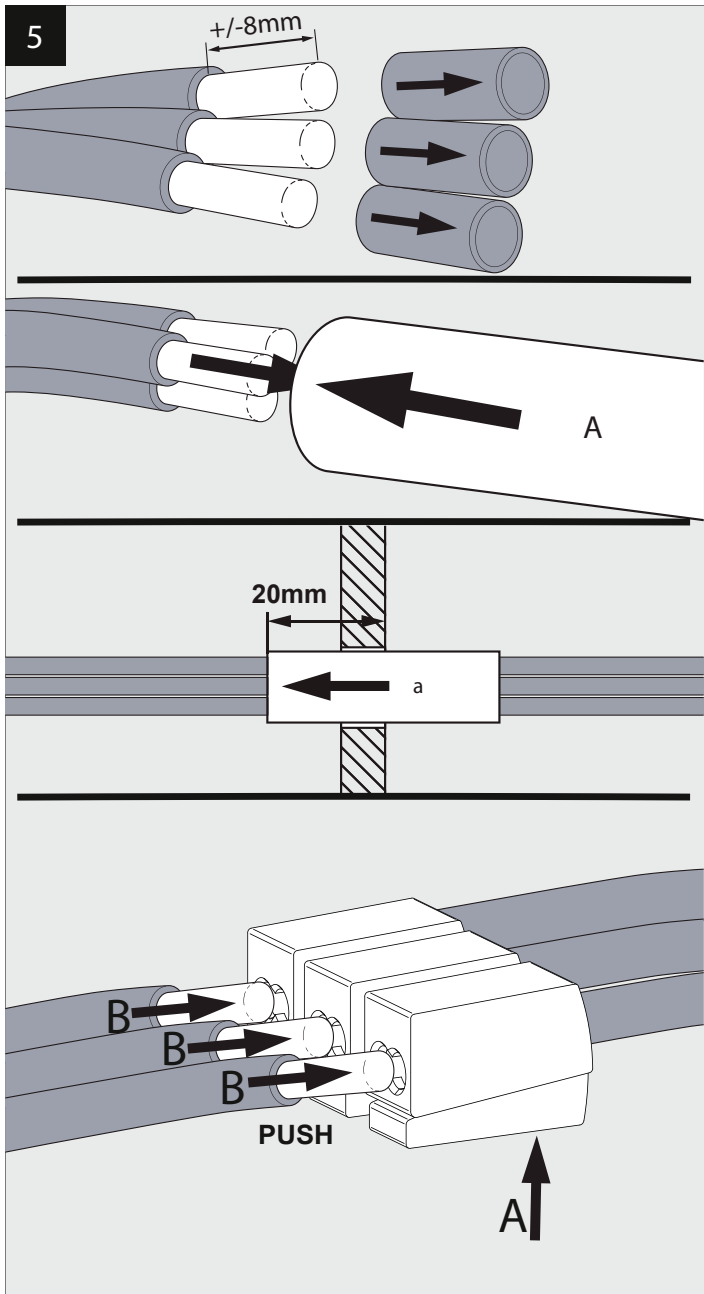
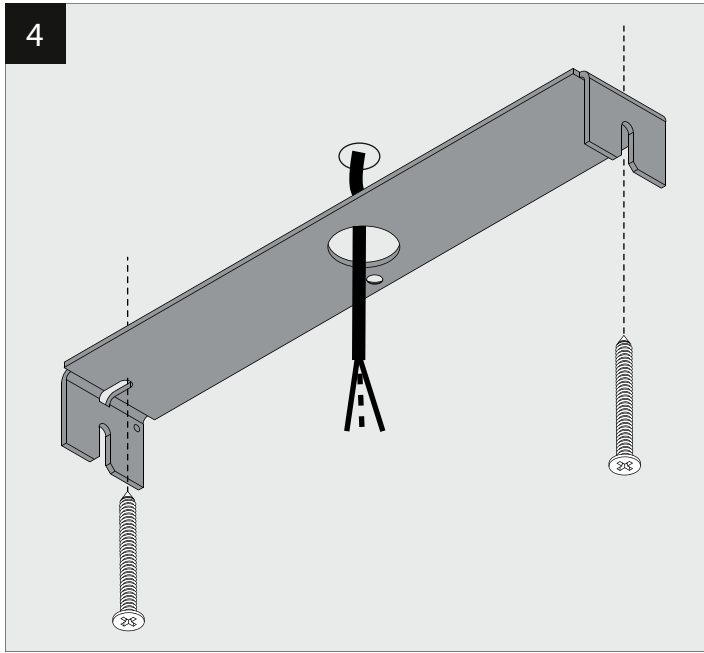
414 03 00

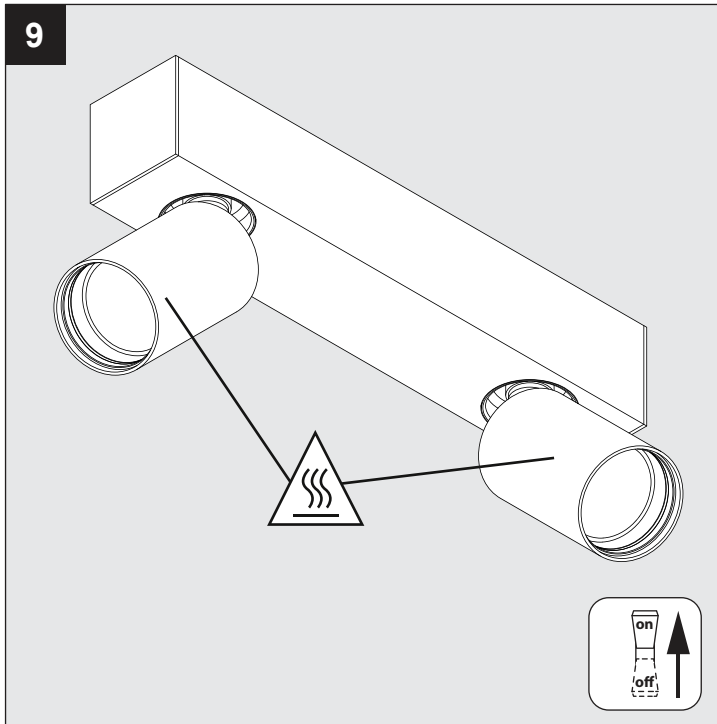


Leading Edge dimming

MAINS DIMMING	
I <sub>o</sub>	500mA
P <sub>o</sub>	2x 9,5W
U <sub>i</sub> Typical	220-240V







De verlichtingsbron van dit verlichtingstoestel zal enkel door de fabrikant of door de fabrikant aangestelde installateur vervangen worden.

La source lumière de cet appareil ne sera remplacée que par l'entreprise ou par un agent reconnu.

Das enthaltene Leuchtmittel sollte nur durch entsprechendes Fachpersonal ersetzt werden.

The light source contained in this luminaire shall only be replaced by the manufacturer or his service agent.

La fuente de iluminación que tiene esta luminaria sólo puede remplazarse por el fabricante o por un instalador autorizado.

La sorgente luminosa incorporata in questo apparecchio può essere sostituita solo dal produttore, da un suo centro assistenza oppure da una persona in possesso della necessaria abilitazione.



Het toestel dient op een plaats te worden gemonteerd van waaruit langdurig staren in de lichtbron, vanop een afstand van 0,5m, vermeden wordt.

Le luminaire doit être positionné afin d'éviter tous contacts prolongé visuels à moins de 0,5m.

The luminaire should be positioned so that prolonged staring into the luminaire at a distance closer than 0,5m is not expected.

Die leuchte soll so montiert werden, dass ein längerer direkter augekontakt mit der LED aus einer distanz von weniger als 0,5m vermieden wird

Per evitare il rischio di danni alla vista, l'apparecchio deve essere montato in modo che non si possa guardare direttamente la sorgente luminosa da una distanza inferiore a 0,5 m per un tempo prolungato.

La luminaria se tiene que instalar de tal forma que no se pueda mirar fijamente la fuente de luz por un tiempo prolongado a una distancia de menos de 0,5 m, ya que pueda dañar los ojos