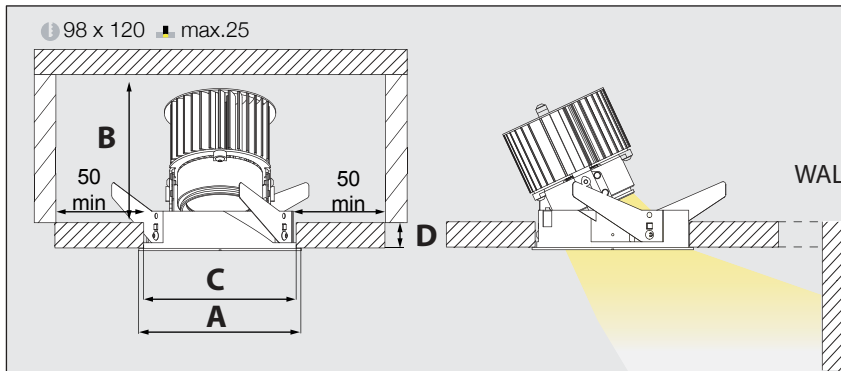
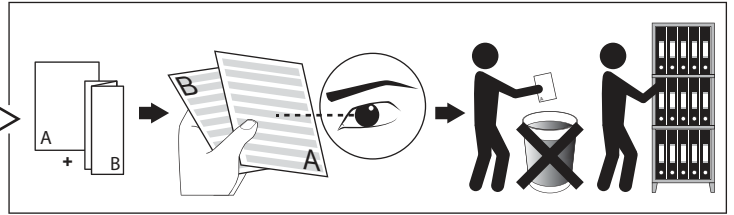


112

iMAX® Wallwash Soft-9

DEEL  
PARTIE  
TEIL  
PART  
PARTE  
PARTE

# A



		mm
	A	102
	B	120
	C	98
	D	Max.25

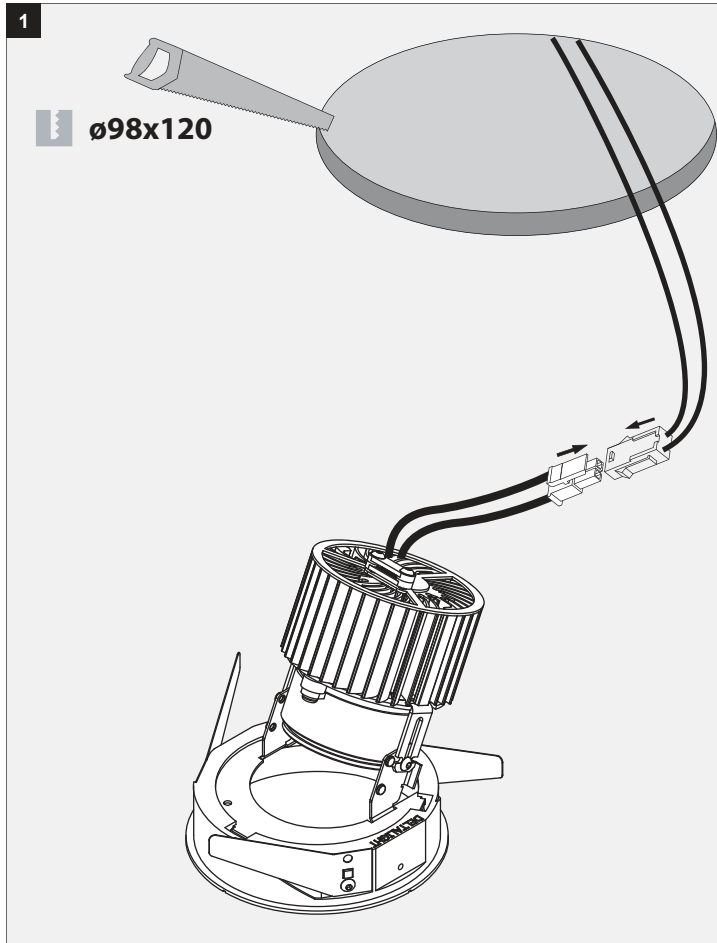
I <sub>o</sub>	650mA
P <sub>o</sub>	10W
U <sub>f</sub> Typical	12-16V-DC

**IP20**

Beschermtd tegen vaste voorwerpen die groter zijn dan 12 mm  
 Protégé contre les objets solides de plus de 12 mm  
 Geschützt gegen Festkörper größer als 12 mm  
 Protected against solid objects greater than 12 mm  
 Protegido contra objetos sólidos superiores a 12 mm  
 Protetto contro oggetti solidi più grandi di 12 mm

**III**

Enkel geschikt voor toestellen op zeer lage spanning (minder dan 50 V AC)  
 Convient uniquement pour les produits à très basse tension (moins de 50 V AC)  
 Geeignet für Güter mit sehr niedriger Spannung (unter 50 V AC)  
 Only suited for goods at very low voltage (below 50 V AC)  
 Se recomienda únicamente para aquellos productos de tensión muy baja (menos de 50 V AC)  
 Vaie unicamente per i prodotti a tensione molto bassa (inferiore a 50 V AC)



**ELECTRICAL CONNECTION** ⚠

SOFT DIM

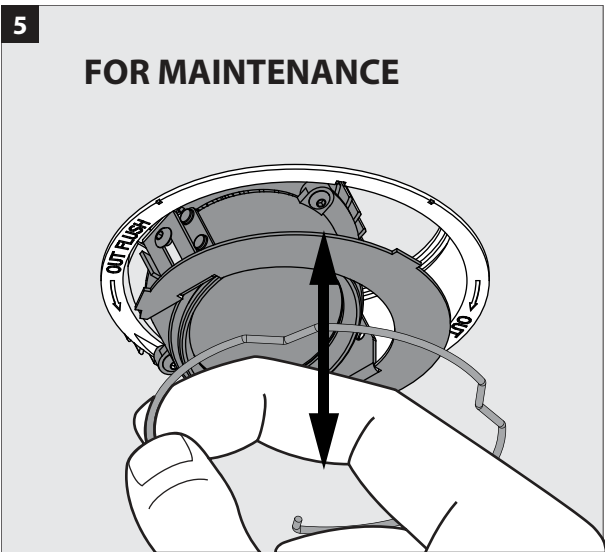
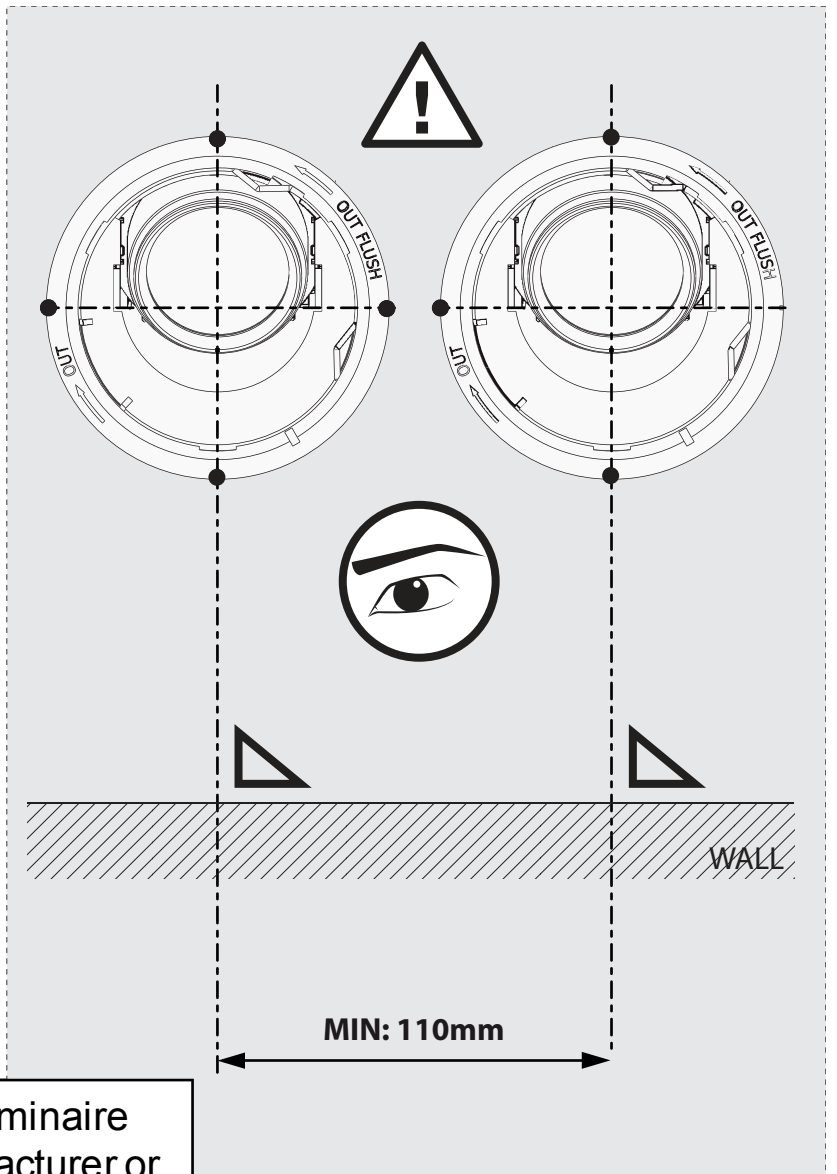
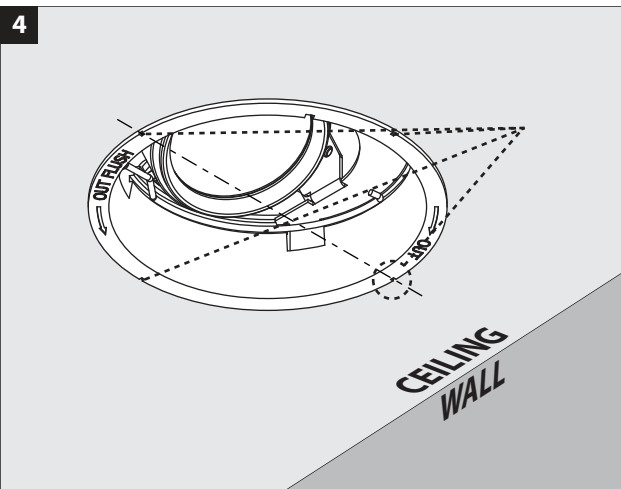
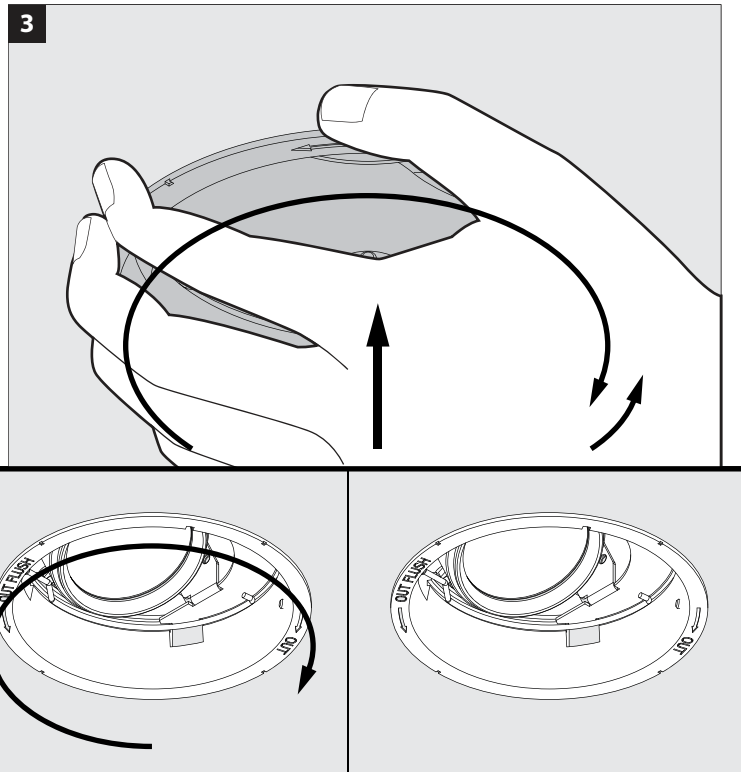
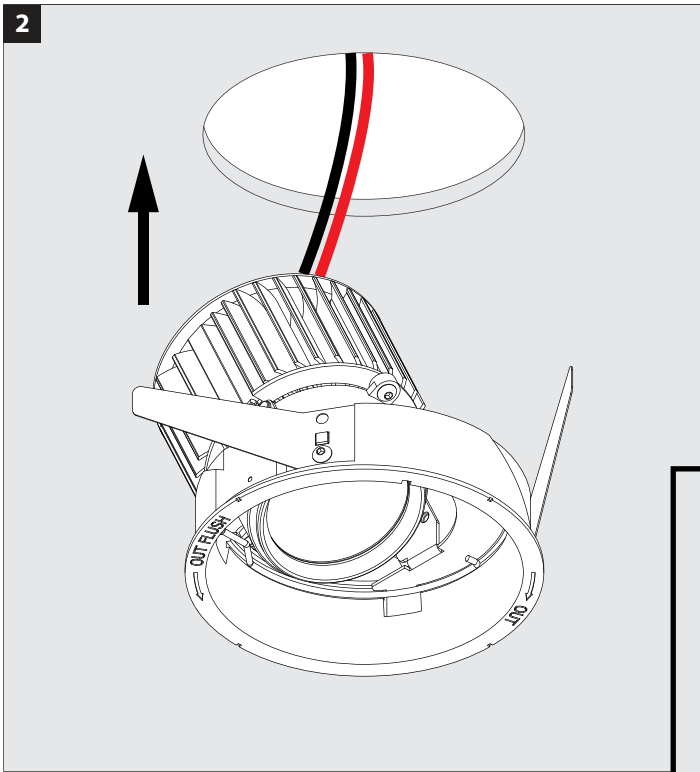
**ONLY WITH POWER SUPPLIES**

**300 90 915 ED8**

**Falling Edge dimming** 220-240V / 50-60Hz  
650mA / 10W / 12-16Vdc

**300 90 915 ED5**

**DALI Digital dimming** 220-240V / 50-60Hz  
650mA / 10W / 12-16Vdc



The light source contained in this luminaire shall only be replaced by the manufacturer or his service agent or a similar qualified person.