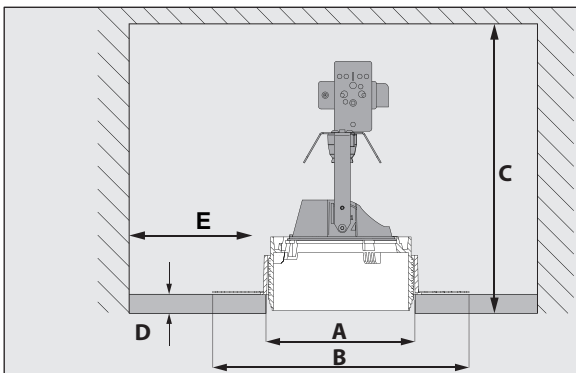
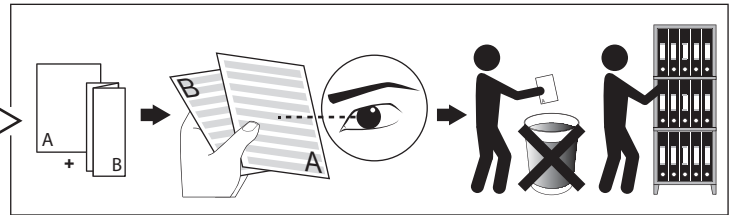
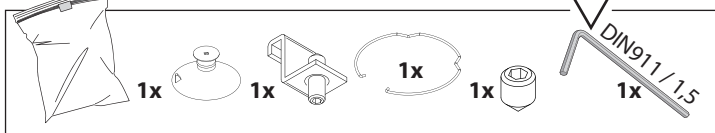


iMAX® Adjustable trimless 50

DEEL  
PARTIE  
TEIL  
PART  
PARTE  
PARTE

# A



	mm
	<b>ØKIT O.F.A.</b>
	<b>Ø195</b>
	<b>170</b>
	<b>25</b>
	<b>≥50</b>

**REQUIREMENTS**  
iMAX® COVER  
Mounting kit R102 Trimless O.F.A.

**ACCESSORIES**  
CLIP 50

**GX5.3 / 12V / Excl. transfo**  
**1X QR-C51 Max. 50W**



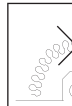
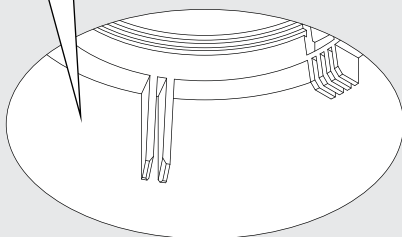
Beschermd tegen vaste voorwerpen die groter zijn dan 12 mm  
Protégé contre les objets solides de plus de 12 mm  
Geschützt gegen Festkörper größer als 12 mm  
Protected against solid objects greater than 12 mm  
Protegido contra objetos sólidos superiores a 12 mm  
Protetto contro oggetti solidi più grandi di 12 mm



Enkel geschikt voor toestellen op zeer lage spanning (minder dan 50 V-AC / 120 V-DC)  
Convient uniquement pour les produits à très basse tension (moins de 50 V-AC / 120 V-DC)  
Geegnet für Güter mit sehr niedriger Spannung (unter 50 V-AC / 120 V-DC)  
Only suited for goods at very low voltage (below 50 V-AC / 120 V-DC)  
Se recomienda únicamente para aquellos productos de tensión muy baja (menos de 50 V-AC / 120 V-DC)  
Vale unicamente per i prodotti a tensione molto bassa (inferiore a 50 V-AC / 120 V-DC)

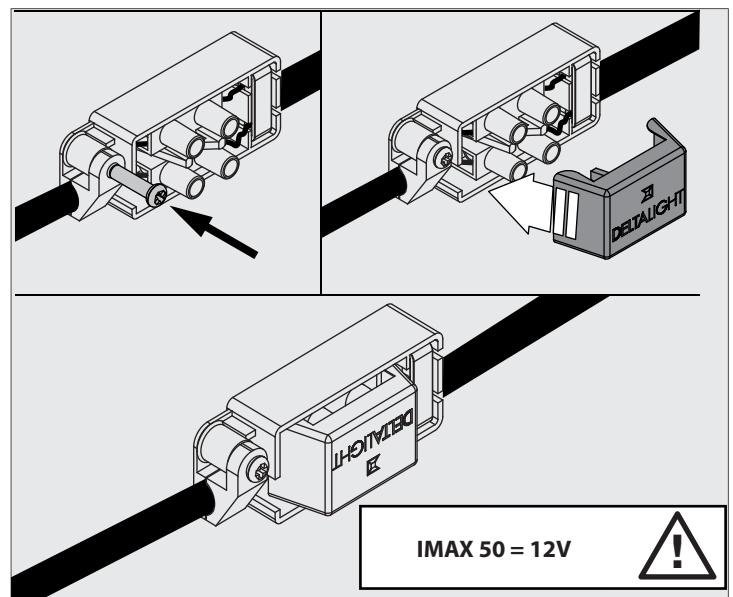
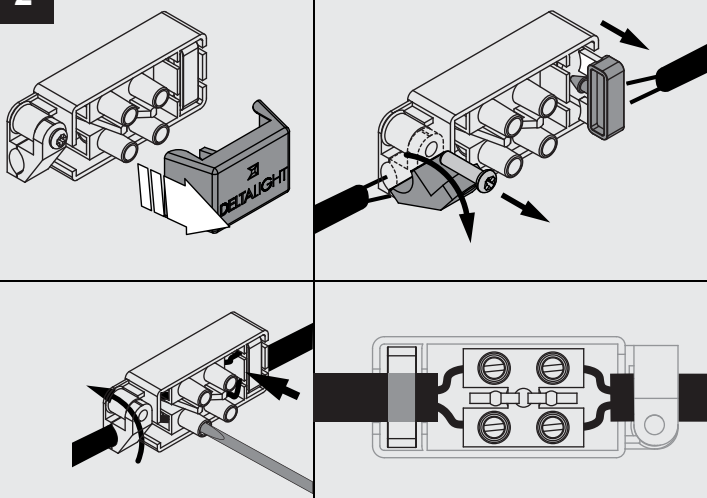
1

**MOUNTING KIT R102 TRIMLESS O.F.A.**  
400 91 02 OFA



Toestel niet geschikt om te worden afgedekt met thermische isolatie.  
Luminaires non appropriées pour recouvrement d'un matériau isolant thermique.  
Das Gerät/Die Leuchte darf nicht abgedeckt werden mit thermischer Isolation.  
Luminaire not suitable for covering with insulating material.  
Luminaria no apta para cubrir con material aislante.  
Apparecchio non adatto per essere coperto da materiale isolante.

2



IMAX 50 = 12V



