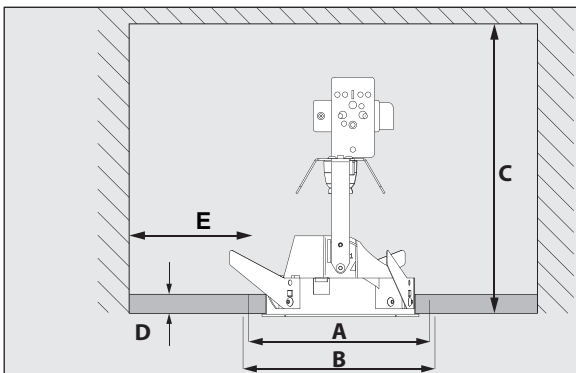
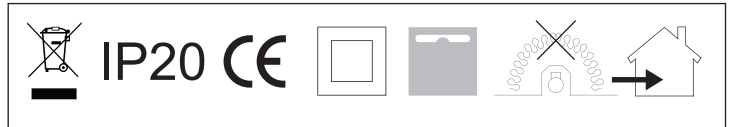
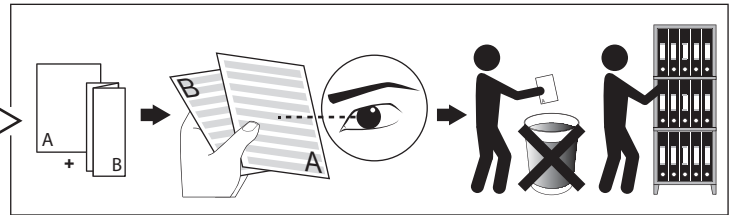
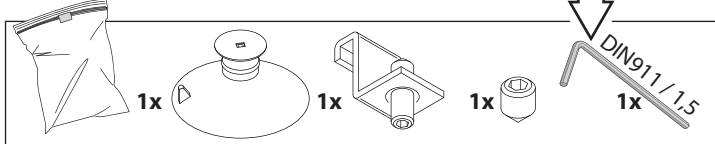


iMAX® Adjustable 50

DEEL
PARTIE
TEIL
PART
PARTE
PARTE

A



	mm
	A Ø98
	B Ø106
	C Min.150
	D 25
	E ≥50

REQUIREMENTS
iMAX® COVER

ACCESSORIES
CLIP 50
Mounting set S2

GX5.3 / 12V / Excl. transfo
1X QPAR51 Max. 35W
1X QPAR51 Max. 20W (COVER IP)

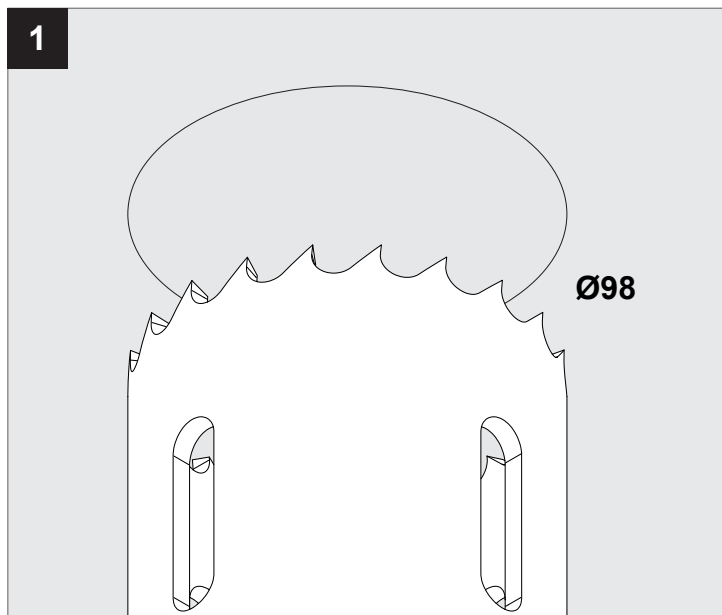


Beschermd tegen vaste voorwerpen die groter zijn dan 12 mm
Protégé contre les objets solides de plus de 12 mm
Geschützt gegen Festkörper größer als 12 mm
Protected against solid objects greater than 12 mm
Protegido contra objetos sólidos superiores a 12 mm
Protetto contro oggetti solidi più grandi di 12 mm

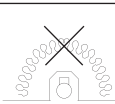
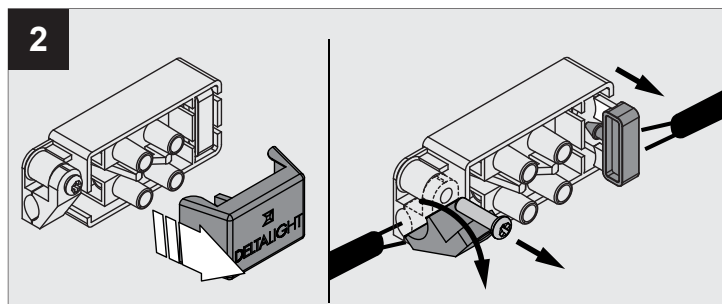


Goederen zijn dubbel geïsoleerd - geen aarding nodig
Les produits ont une isolation double et ne peuvent pas être mis à la terre
Güter sind doppelt isoliert und müssen nicht geerdet werden
Goods have double insulation and must not be grounded
Los productos tienen u aislamiento doble y no se pueden conectar a tierra
I prodotti possiedono un doppio isolamento e non devono essere collegati a terra

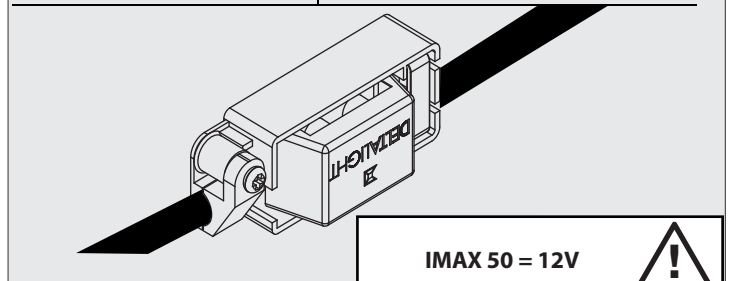
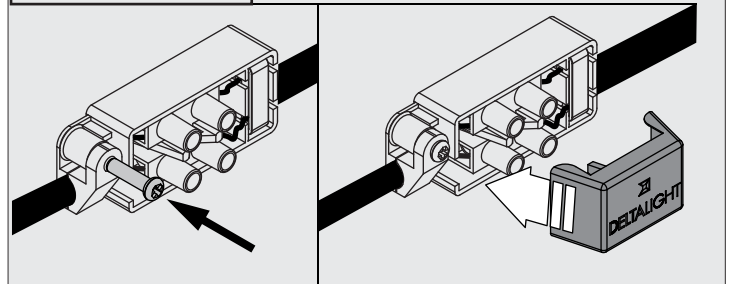
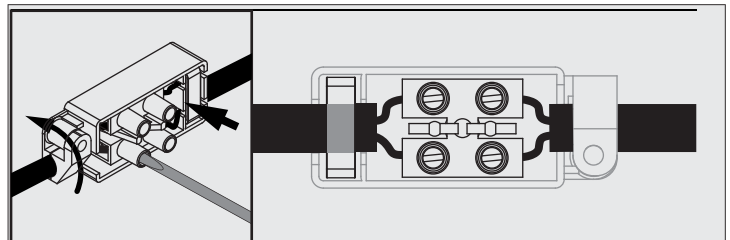
1



2



Toestel niet geschikt om te worden afgedekt met thermische isolatie.
Luminaires non appropriées pour recouvrement d'un matériau isolant thermique.
Das Gerät/Die Leuchte darf nicht abgedeckt werden mit thermischer Isolation.
Luminaria not suitable for covering with insulating material.
Luminaria no apta para cubrir con material aislante.
Apparecchio non adatto per essere coperto da materiale isolante.



IMAX 50 = 12V



