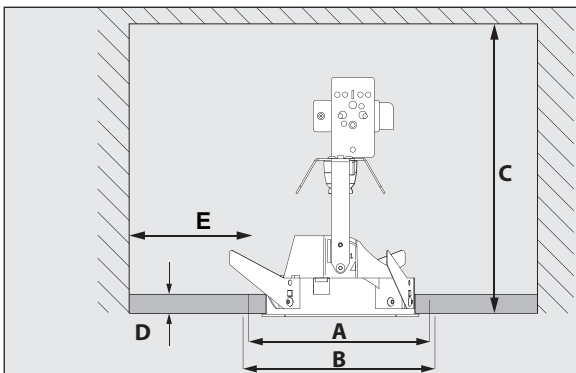
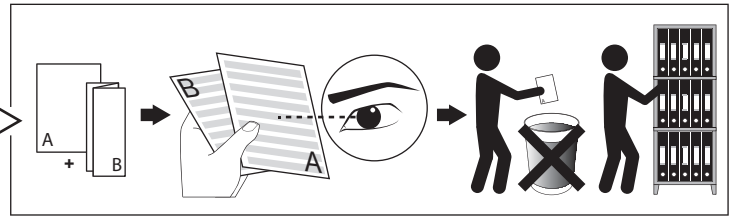
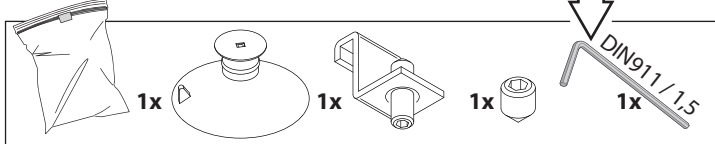


iMAX® Adjustable 50

DEEL
PARTIE
TEIL
PART
PARTE
PARTE **A**



	mm
	A Ø98
	B Ø106
	C Min.150
	D 25
	E ≥50

**REQUIREMENTS
iMAX® COVER**

**ACCESSORIES
CLIP 50
Mounting set S2**

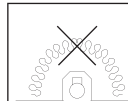
**GX5.3 / 12V / Excl. transfo
1X QR-C51 Max. 50W
1X QR-C51 Max. 35 W (COVER IP)**



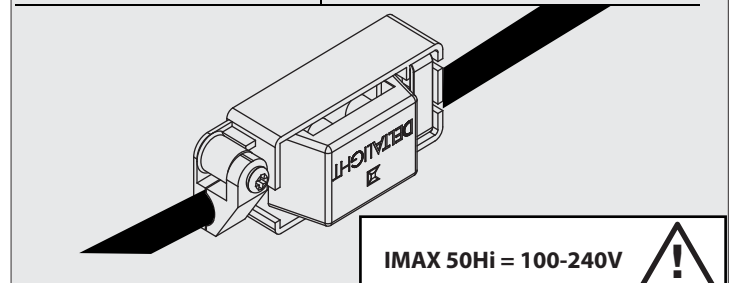
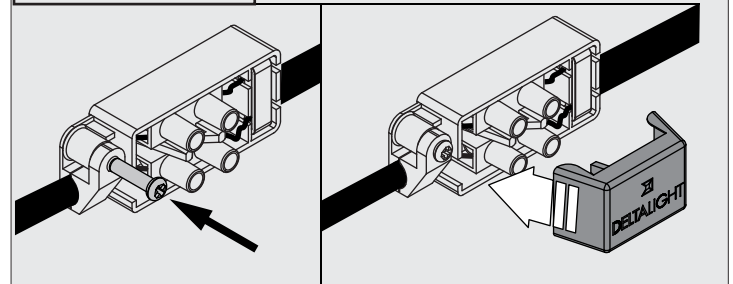
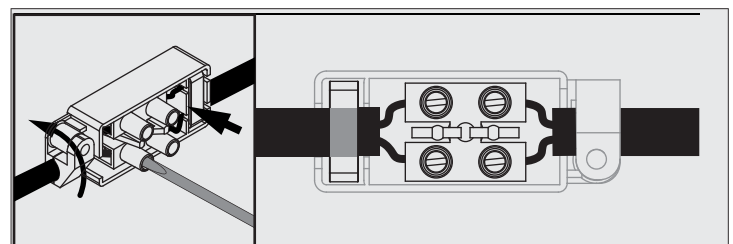
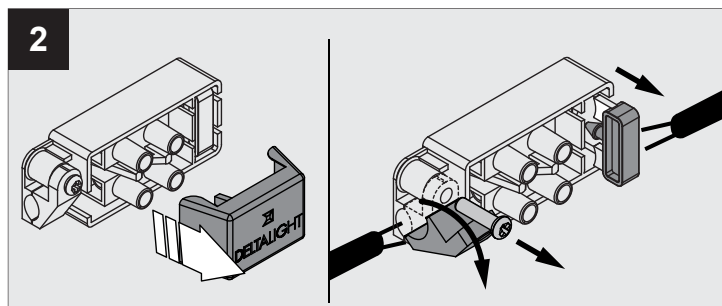
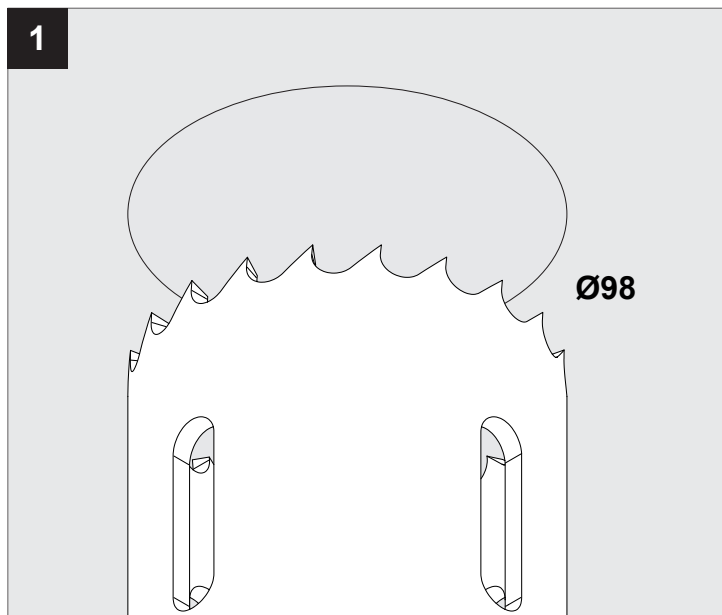
Beschermd tegen vaste voorwerpen die groter zijn dan 12 mm
Protégé contre les objets solides de plus de 12 mm
Geschützt gegen Festkörper größer als 12 mm
Protected against solid objects greater than 12 mm
Protegido contra objetos sólidos superiores a 12 mm
Protetto contro oggetti solidi più grandi di 12 mm



Enkel geschikt voor toestellen op zeer lage spanning (minder dan 50 V-AC / 120 V-DC)
Convient uniquement pour les produits à très basse tension (moins de 50 V-AC / 120 V-DC)
Geignet für Güter mit sehr niedriger Spannung (unter 50 V-AC / 120 V-DC)
Only suited for goods at very low voltage (below 50 V-AC / 120 V-DC)
Se recomienda únicamente para aquellos productos de tensión muy baja (menos de 50 V-AC / 120 V-DC)
Vale unicamente per i prodotti a tensione molto bassa (inferiore a 50 V-AC / 120 V-DC)



Toestel niet geschikt om te worden afgedekt met thermische isolatie.
Luminaires non appropriés pour recouvrement d'un matériau isolant thermique.
Das Gerät/Die Leuchte darf nicht abgedeckt werden mit thermischer Isolation.
Luminariae not suitable for covering with insulating material.
Luminaria non apta para cubrir con material aislante.
Apparecchio non adatto per essere coperto da materiale isolante.



IMAX 50Hi = 100-240V

