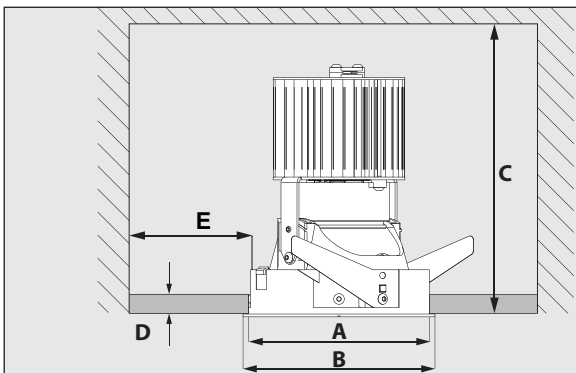
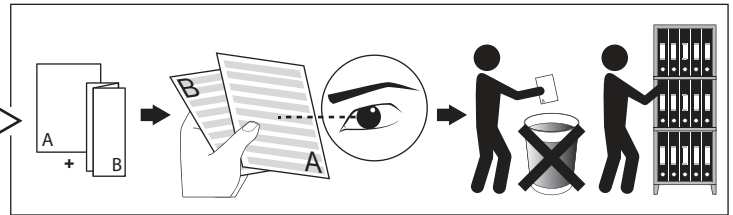
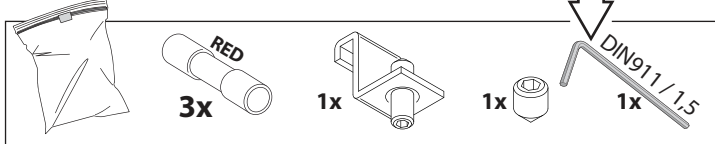


iMAX® Adjustable XR

DEEL  
PARTIE  
TEIL  
PART  
PARTE  
PARTE

# A



|  | mm   |
|--|------|
|  | Ø98  |
|  | Ø106 |
|  | 170  |
|  | 25   |
|  | ≥50  |

**REQUIREMENTS**  
iMAX® COVER

**ACCESSORIES**  
iMAX accessories

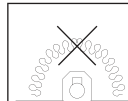
| REFLECTOR      |                |                        |
|----------------|----------------|------------------------|
| I <sub>o</sub> | P <sub>o</sub> | U <sub>f</sub> Typical |
| EXCL. 350mA    | 7W             | 19,8V-DC               |
| EXCL. 500mA    | 10W            | 20,5V-DC               |



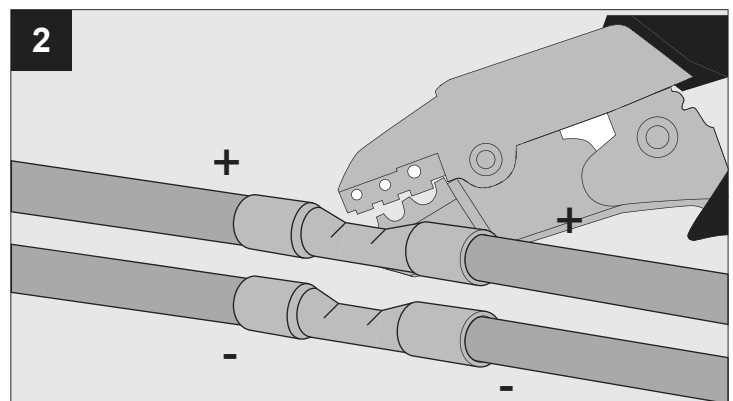
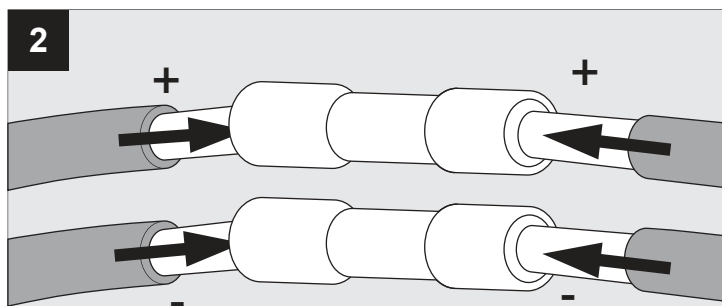
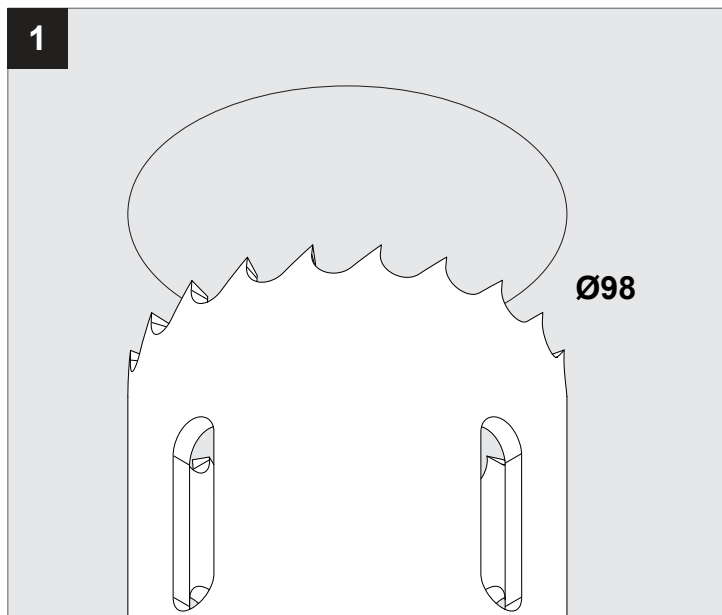
Beschermd tegen vaste voorwerpen die groter zijn dan 12 mm  
Protégé contre les objets solides de plus de 12 mm  
Geschützt gegen Festkörper größer als 12 mm  
Protected against solid objects greater than 12 mm  
Protegido contra objetos sólidos superiores a 12 mm  
Protetto contro oggetti solidi più grandi di 12 mm



Enkel geschikt voor toestellen op zeer lage spanning (minder dan 50 V-AC / 120 V-DC)  
Convient uniquement pour les produits à très basse tension (moins de 50 V-AC / 120 V-DC)  
Geeignet für Güter mit sehr niedriger Spannung (unter 50 V-AC / 120 V-DC)  
Only suited for goods at very low voltage (below 50 V-AC / 120 V-DC)  
Se recomienda únicamente para aquellos productos de tensión muy baja (menos de 50 V-AC / 120 V-DC)  
Vale unicamente per i prodotti a tensione molto bassa (inferiore a 50 V-AC / 120 V-DC)



Toestel niet geschikt om te worden afgedekt met thermische isolatie.  
Luminaires non appropriées pour recouvrement d'un matériau isolant thermique.  
Das Gerät/Die Leuchte darf nicht abgedeckt werden mit thermischer Isolation.  
Luminare not suitable for covering with insulating material.  
Luminaria no apta para cubrir con material aislante.  
Apparecchio non adatto per essere coperto da materiale isolante.



**ELECTRICAL CONNECTION**

**ATTENTION**  
OBSERVE PRECAUTIONS FOR HANDLING ELECTROSTATIC DISCHARGE SENSITIVE DEVICES  
NO SECONDARY SWITCHING

1 UNIT      >1 UNIT

De verlichtingsbron van dit verlichtingstoestel zal enkel door de fabrikant of door de fabrikant aangestelde installateur vervangen worden.

La source lumière de cet appareil ne sera remplacée que par l'entreprise ou par un agent reconnu.

Das enthaltene Leuchtmittel sollte nur durch entsprechendes Fachpersonal ersetzt werden.

The light source contained in this luminaire shall only be replaced by the manufacturer or his service agent.

La fuente de iluminación que tiene esta luminaria sólo puede remplazarse por el fabricante o por un instalador autorizado.

La sorgente luminosa incorporata in questo apparecchio può essere sostituita solo dal produttore, da un suo centro assistenza oppure da una persona in possesso della necessaria abilitazione.

