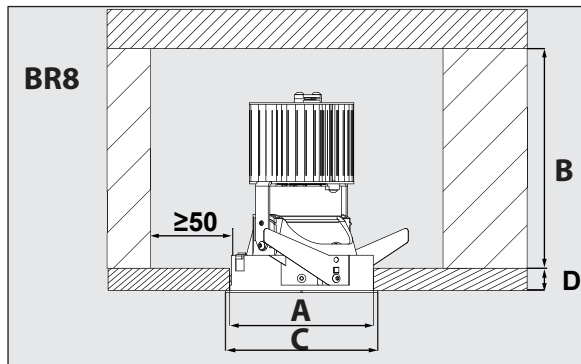
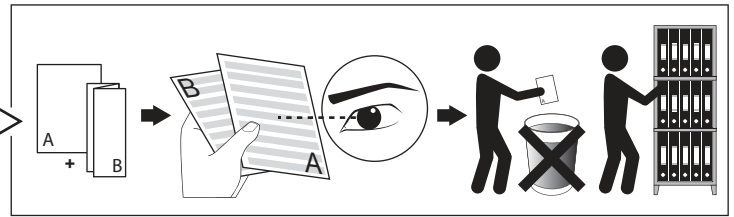



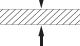


iMAX® SOFT-9

DEEL
PARTIE
TEIL
PART
PARTE
PARTE **A**



	mm
 A	Ø98
 B	145
 C	Ø106
 D	max 25

REQUIREMENTS:

iMAX® COVER
LED POWER SUPPLY 650mA-DC DIM8

I_o	650mA
P_o	10W
U_f Typical	12-16V-DC

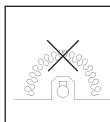
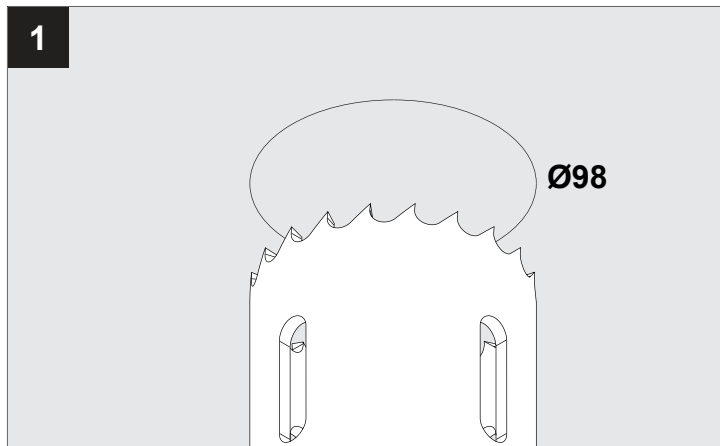
IP20

Beschermtd tegen vaste voorwerpen die groter zijn dan 12 mm
Protégé contre les objets solides de plus de 12 mm
Geschützt gegen Festkörper größer als 12 mm
Protected against solid objects greater than 12 mm
Protegido contra objetos sólidos superiores a 12 mm
Protetto contro oggetti solidi più grandi di 12 mm



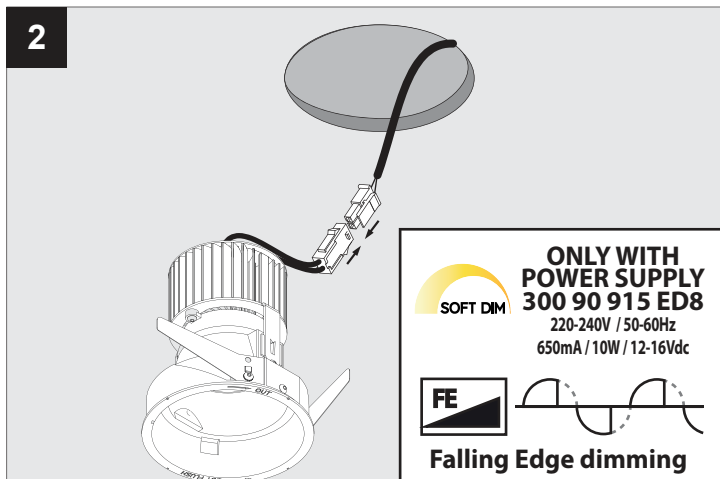
Enkel geschikt voor toestellen op zeer lage spanning (minder dan 50 V AC)
Convient uniquement pour les produits à très basse tension (moins de 50 V AC)
Geegnet für Güter mit sehr niedriger Spannung (unter 50 V AC)
Only suited for goods at very low voltage (below 50 V AC)
Se recomienda únicamente para aquellos productos de tensión muy baja (menos de 50 V AC)
Vale unicamente per i prodotti a tensione molto bassa (inferiore a 50 V AC)

1

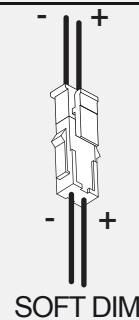


Toestel niet geschikt om te worden afgedekt met thermische isolatie.
Luminaire non appropriées pour recouvrement d'un matériau isolant thermique.
Das Gerät/Die Leuchte darf nicht abgedeckt werden mit thermischer Isolation.
Luminaire not suitable for covering with insulating material.
Luminaria no apta para cubrir con material aislante.
Apparecchio non adatto per essere coperto da materiale isolante.

2



ELECTRICAL CONNECTION ⚠



**ONLY WITH
POWER SUPPLIES**

300 90 915 ED8



**Falling Edge
dimming**

220-240V / 50-60Hz
650mA / 10W / 12-16Vdc

300 90 915 ED5



Digital dimming

220-240V / 50-60Hz
650mA / 10W / 12-16Vdc

