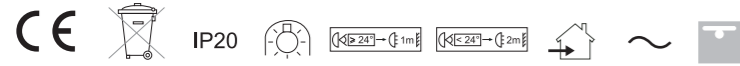


LINK 111



Correcte verwijdering van dit product (Elektrische & elektronische afvalapparatuur)
Comment éliminer ce produit (Déchets d'équipements électriques et électroniques)
Korrekte Entsorgung dieses Produkts (Elektronikmüll)
Correct disposal of this product (Waste electrical & electronic equipment)
Eliminación correcta de este producto (Material eléctrico y electrónico de descarte)
Corretto smaltimento del prodotto (Rifiuti elettrici ed elettronici)

IP20

Beschermtd tegen vaste voorwerpen die groter zijn dan 12 mm
Protégé contre les objets solides de plus de 12 mm
Geschützt gegen Festkörper größer als 12 mm
Protected against solid objects greater than 12 mm
Protegido contra objetos sólidos superiores a 12 mm
Protetto contro oggetti solidi più grandi di 12 mm



Verlichtingstoestellen die ontworpen zijn om alleen gebruikt te worden met zelfbeschermende halogeen wolframlampen
Luminaires conçus pour être utilisés uniquement avec des lampes tungstène halogène autoprotégées
Lampen, die nur zur Verwendung mit Tungsten-Halogenlampen konzipiert und
Luminaires designed for use with self-shielded tungsten halogen lamps only
Luminarias diseñadas para ser utilizadas únicamente con lámparas de tungsteno halógeno autoprotegidas
Apparecchi di illuminazione per l'uso unicamente con lampade al tungsteno alogene



Minimum afstand van de verlichte voorwerpen (meter)
Distance minimale par rapport aux objets éclairés (mètres)
Mindestabstand von beleuchteten Gegenständen (Meter)
Minimum distance from lighted objects (metres)
Distancia mínima de los objetos iluminados (metros)
Distanza min. dagli oggetti illuminati (metri)



Max. stralingshoek
Max. angle d'ouverture
Max. austrahlungswinkel
Max. beam angle
Max. Apertura de haz
Max. apertura fascio luminoso



Installeer het armatuur enkel in ruimten waar direct contact met water onmogelijk is.
Cet équipement doit être installé dans des pièces hors de toute projection d'eau.
Diese Leuchte darf nur in Räumen verwendet werden, in denen ein direkter Kontakt mit Wasser nicht möglich ist
This fitting should only be installed in rooms where direct contact with water is impossible
Este aparato solamente puede ser instalado en habitaciones donde el contacto directo con el agua sea imposible
Questo apparecchio di illuminazione deve essere installato solamente in locali in cui il contatto con l'acqua è impossibile.



Wisselstroomtoevoer
Alimentation AC
WS-Zufuhr
AC supply
Alimentación de CA
Alimentazione CA



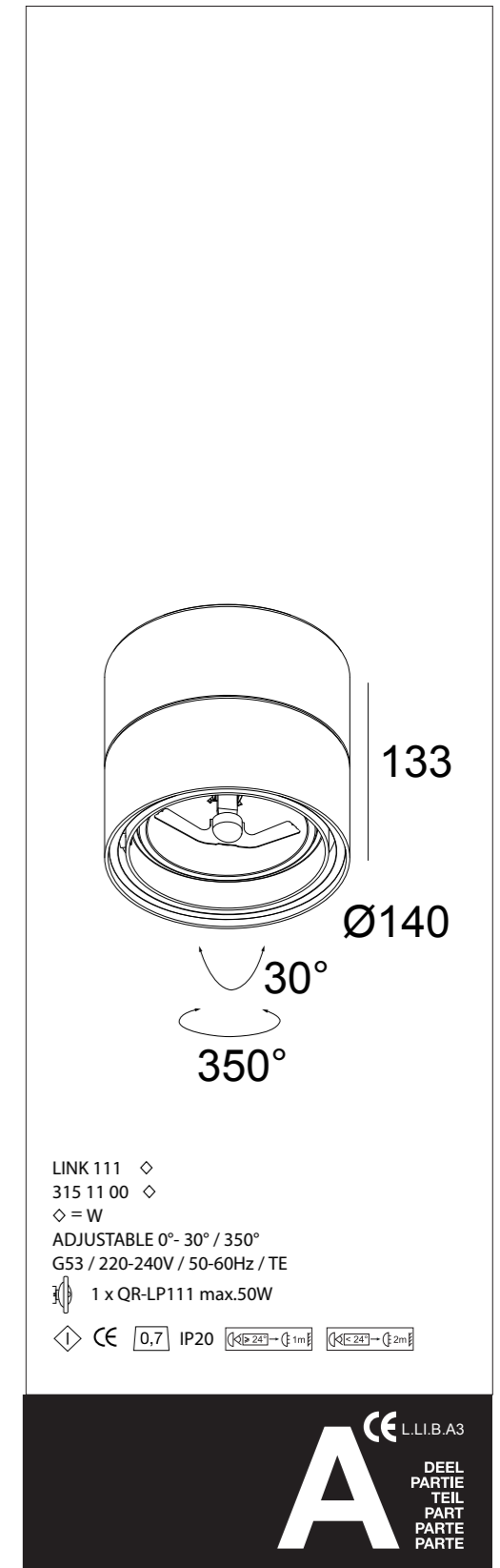
Bevestiging plafond opbouw
Montage plafond appliqué
Montage decke aufgebaut
Fixation ceiling surface mounted
Montaje techo montado al superficie
Montaggio soffitto montato a superficie



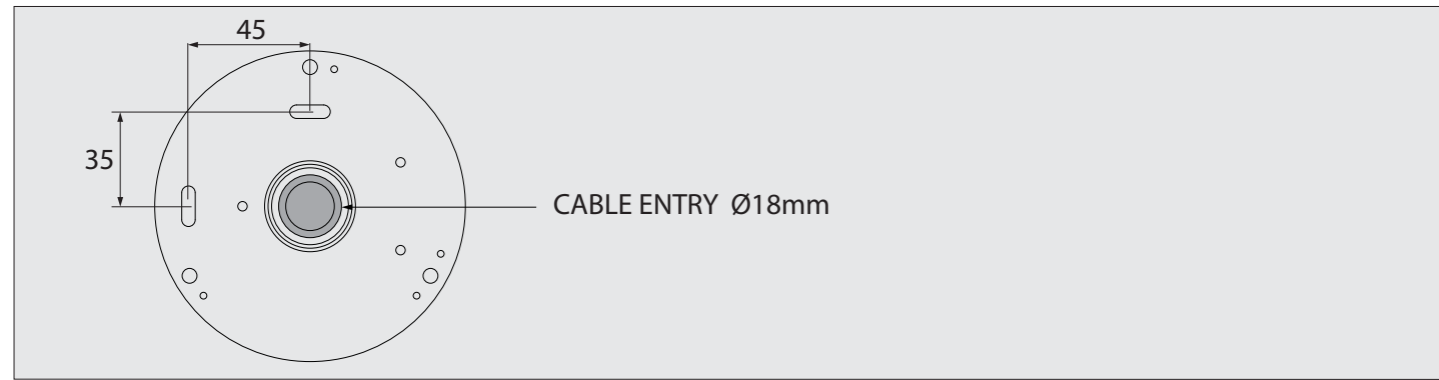
Opgepast warm oppervlak - niet aanraken - buiten bereik installeren
Attention surface de contact chaude - ne pas toucher - installer hors d'atteinte
Achtung heiße Oberfläche - Nicht Berühren - Nur unerreichbar installieren
Caution hot surface - do not touch - install out of reach
Precaución alta temperatura de la superficie - no tocar - instalar fuera de alcance
Attenzione superficie calda - non toccare - installare in luogo non accessibile

Link 111

Manual/



 DELTALIGHT®



Accessory Set

