**TOURNESOL NW** ◇

314 16 46 ◇

◇ = G

INCL. 6 x POWERLED WHITE 1W / 4000K

TOURNESOL WW ◇

314 16 26 ◇

◇ = G

INCL. 6 x POWERLED WHITE 1W / 3000K

INCL. 6 x LENS 40°

INCL. 1 x CABLE H05 RN-F 2 x 1 mm² 2m

INCL. LED POWER SUPPLY 350mA-DC

CURRENT CONTROLLED

120-240V / 50-60Hz

INCL. PIN

ACCESSORIES / OPTIONS:

CBOX**216 12 00**

INCL. 2 x PG 13,5 / 1 x PG 11



IP54

**WAARSCHUWING**
AVERTISSEMENT
WARNUNG
WARNING
AMMONIZIONE
EDVERTENCIA

Lees de algemene gebruiksvoorwaarden: DEEL B

Lire attentivement les conditions générales d'utilisation: PARTIE B

Lesen Sie die allgemeinen Gebrauchsanweisungen: TEIL B

Read the general directions: PART B

Leggere attentamente le condizioni generali di utilizzazione: PARTE B

Leer atentamente las condiciones generales de uso: PARTE B



Correcte verwijdering van dit product (Elektrische & elektronische afvalapparatuur)
Comment éliminer ce produit (Déchets d'équipements électriques et électroniques)
Korrekte Entsorgung dieses Produkts (Elektromüll)
Correct disposal of this product (Waste electrical & electronic equipment)
Eliminación correcta de este producto (Material eléctrico y electrónico de descarte)
Corretto smaltimento del prodotto (Rifiuti elettrici ed elettronici)



Goederen zijn dubbel geïsoleerd en mogen niet geaard worden
Les produits ont une isolation double et ne peuvent pas être mis à la terre
Güter sind doppelt isoliert und müssen nicht geerdet werden
Goods have double insulation and must not be grounded
Los productos tienen un aislamiento doble y no se pueden conectar a tierra
I prodotti possiedono un doppio isolamento e non devono essere collegati a terra

IP54

Beschermtd tegen stof - Spatwatervast
Protégé contre les poussières - Protégé contre les projections d'eau
Staubgeschützt - Geschützt gegen Spritzwasser
Dust-protected - Protected against splashing water
Protegido contra el polvo - Protegido contra salpicaduras de agua
Protetto contro la polvere - Protetto contro gli schizzi d'acqua



Wisselstroomtoevoer
Alimentation AC
WS-Zufuhr
AC supply
Alimentación de CA
Alimentazione CA



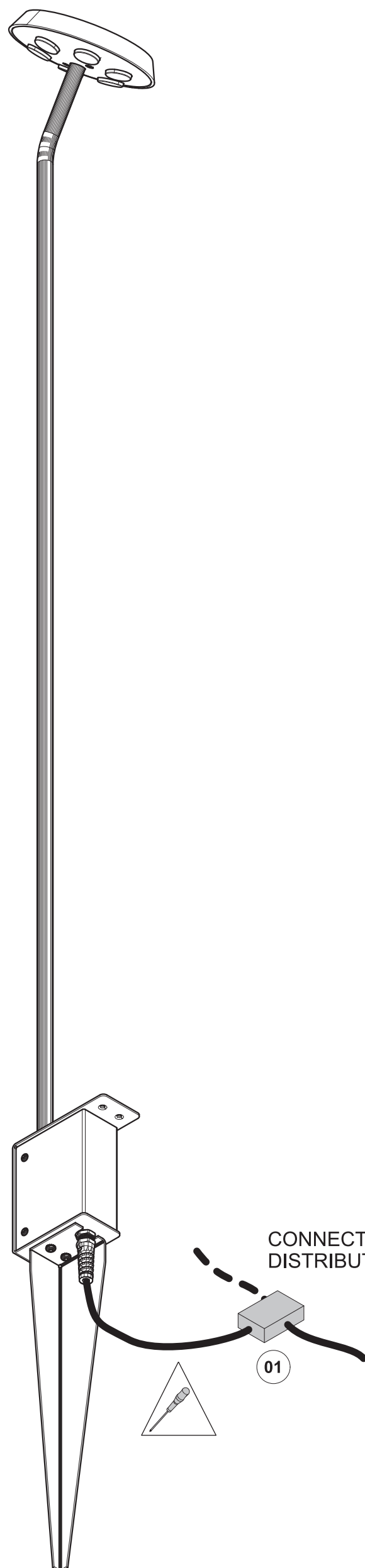
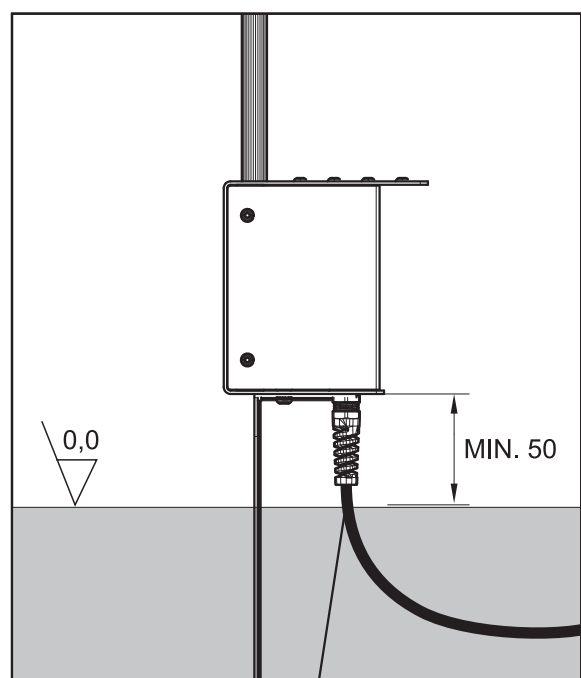
Toestel geschikt voor buitentoepassing, rekening houdend met opgegeven IP-waarden
Appareil approprié pour l'usage extérieur, prenant en compte l'IP indiquée
Apparat für den Aussengebrauch verwendbar, unter Berücksichtigung des angezeigten IP
Device suitable for exterior use, taking the indicated IP rating into consideration
Apparecchio per esterni, da installare tenendo conto del suo grado di protezione (IP)
Aparato apto para uso al exterior en conformidad con el nivel IP indicado



Bevestiging vloer opbouw
Montage sol appliqué
Montage boden aufgebaut
Fixation floor surface mounted
Montaje suelo montado al superficie
Montaggio pavimento montato a superficie



Vervanging of herstelling is enkel toegelaten met door de fabrikant of zijn vertegenwoordiger ter beschikking gestelde componenten.
Réparage ou remplacement seulement avec des composants provenant exclusivement du fabricant ou de son service de maintenance.
Austausch oder Reparaturen sind nur erlaubt, wenn die Ersatzteile von Delta Light oder deren Vertriebspartnern geliefert werden.
Replacement or repair only allowed with components delivered by the manufacturer or his agent.
Substitución o reparación solamente permitida con componentes puestos a su disposición para el fabricante o su representante.
Sostituzione o riparazione solamente con componenti messi a disposizione dal fabbricante o il suo rappresentante.



CONNECT TO WATERPROOF DISTRIBUTIONBOX (NOT INCLUDED, SEE OPTIONS)

