

METRONOME L



Correcte verwijdering van dit product (Elektrische & elektronische afvalapparatuur)
 Comment éliminer ce produit (Déchets d'équipements électriques et électroniques)
 Korrekte Entsorgung dieses Produkts (Elektromüll)
 Correct disposal of this product (Waste electrical & electronic equipment)
 Eliminación correcta de este producto (Material eléctrico y electrónico de descarte)
 Corretto smaltimento del prodotto (Rifiuti elettrici ed elettronici)

Gelijk- en wisselstroomtoevoer
 Alimentation DC et AC
 WS- und GS-Zufuhr
 DC and AC supply
 Alimentación de CC y CA
 Alimentazione CC/CA

Bevestiging plafond gependeld
 Montage plafond suspendu
 Montage decke gependelt
 Fixation ceiling suspended
 Montaje techo suspendido
 Montaggio soffitto sospeso

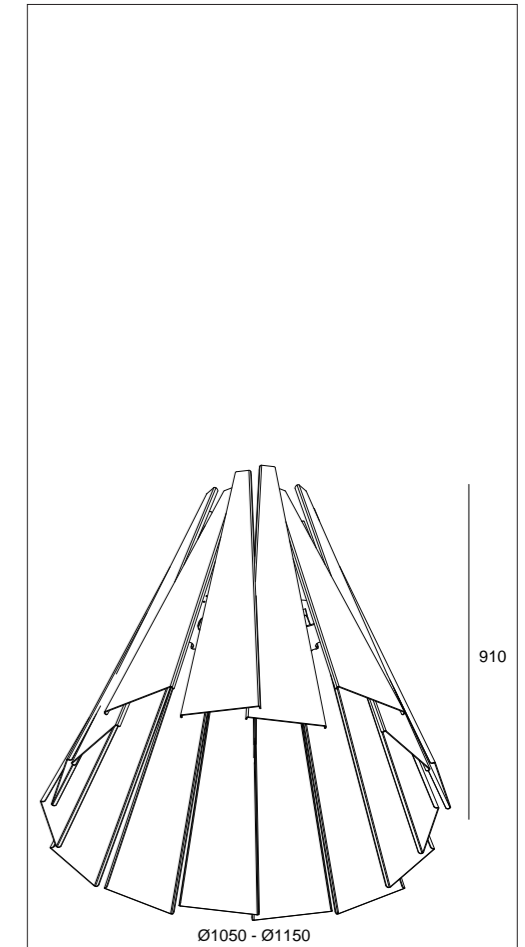
Voorzien van aardingsaansluiting
 Avec mise à la terre
 Ausgerüst mit Erdungsanschluss
 Provided with grounding
 Con la toma de tierra
 Con presa a terra

Beschermd tegen vaste voorwerpen die groter zijn dan 12 mm
 Protégé contre les objets solides de plus de 12 mm
 Geschützt gegen Festkörper größer als 12 mm
 Protected against solid objects greater than 12 mm
 Protegido contra objetos sólidos superiores a 12 mm
 Protetto contro oggetti solidi più grandi di 12 mm

Installeer het armatuur enkel in ruimten waar direct contact met water onmogelijk is.
 Cet équipement doit être installé dans des pièces hors de toute projection d'eau.
 Diese Leuchte darf nur in Räumen verwendet werden, in denen ein direkter Kontakt mit Wasser nicht möglich ist.
 This fitting should only be installed in rooms where direct contact with water is impossible.
 Este aparato solamente puede ser instalado en habitaciones donde el contacto directo con el agua sea imposible.
 Questo apparecchio di illuminazione deve essere installato solamente in locali in cui il contatto con l'acqua è impossibile.

METRONOME L

Manual/



FULL INFO / PAG TEC		Options
INSTALLATION		
CABLE BASE R \diamond	$\varnothing 57 \times 41$	
203 99 55 \diamond		
\diamond = ANO / W / B		
CABLE BASE S \diamond	$57 \times 57 \times 41$	
203 99 56 \diamond		
\diamond = ANO / W / B		
COVERSET R \diamond		
204 00 62 \diamond	$\varnothing 62$	
204 00 90 \diamond	$\varnothing 90$	
204 00 100 \diamond	$\varnothing 100$	
\diamond = ANO / W		
COVERSET S \diamond		
204 62 62 \diamond	62×62	
204 80 80 \diamond	80×80	
204 90 90 \diamond	90×90	
\diamond = ANO / W		

METRONOME L \diamond

286 71 427 \diamond

\diamond = W

INCL. 1 x CABLE 3 x 0.75mm² 3m
 INCL. SUSPENSION CHAIN 3m
 E27Ls / 100-240V / 50-60Hz

4 x TC-TSE max.23W

4 x TCA-SE max.23W

4 x A60 max.60W

IP20

OPTIONS

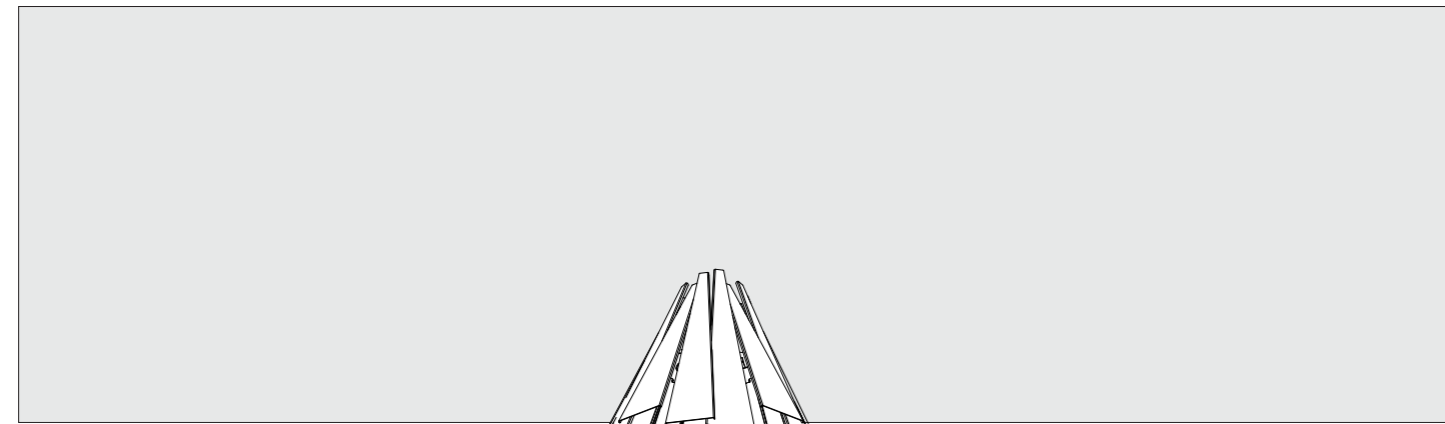
COVERSET R 90-100

CABLE BASE R / S

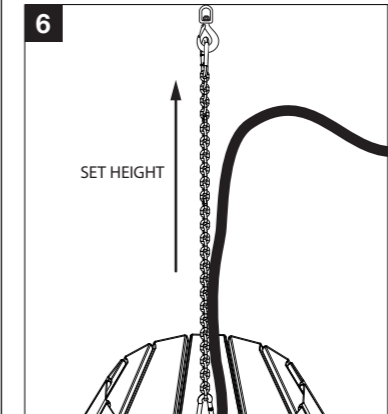
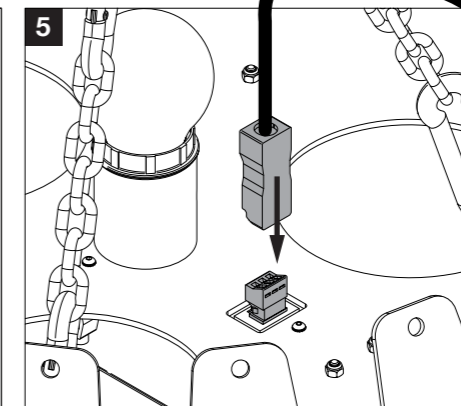
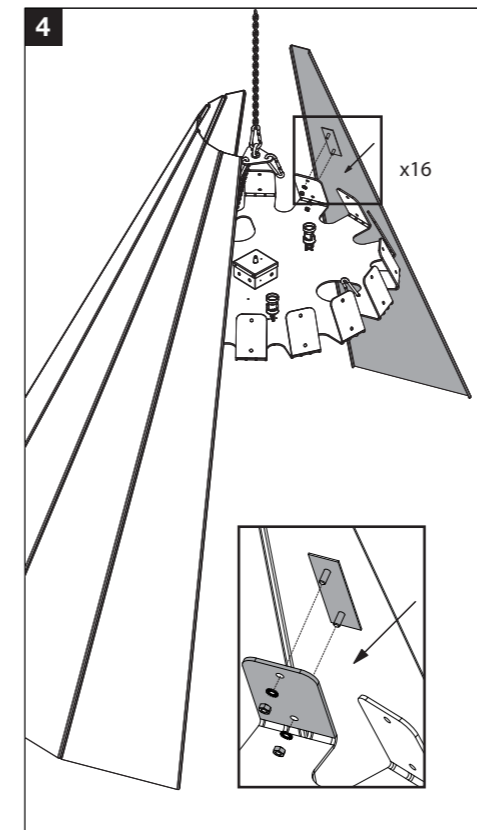
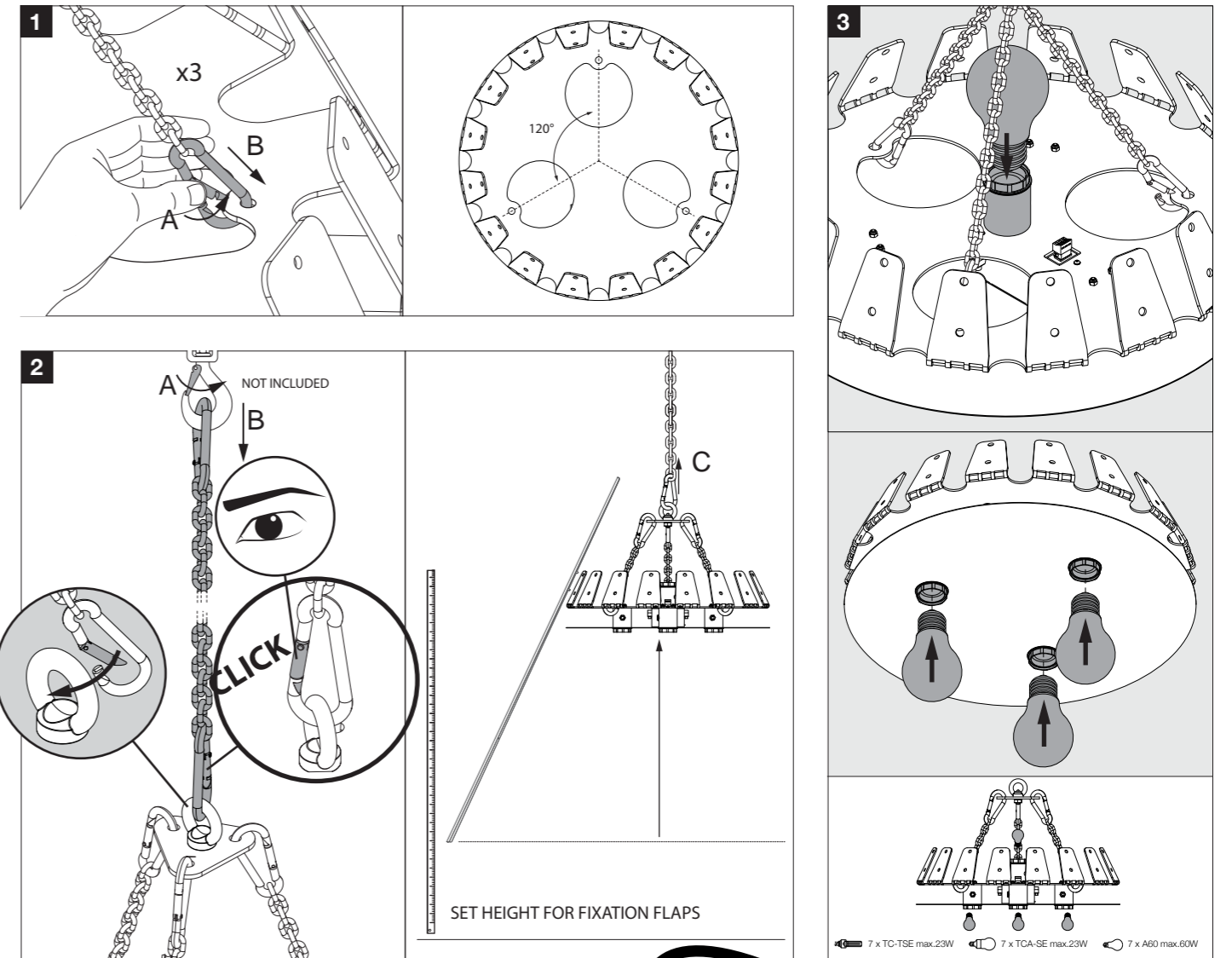
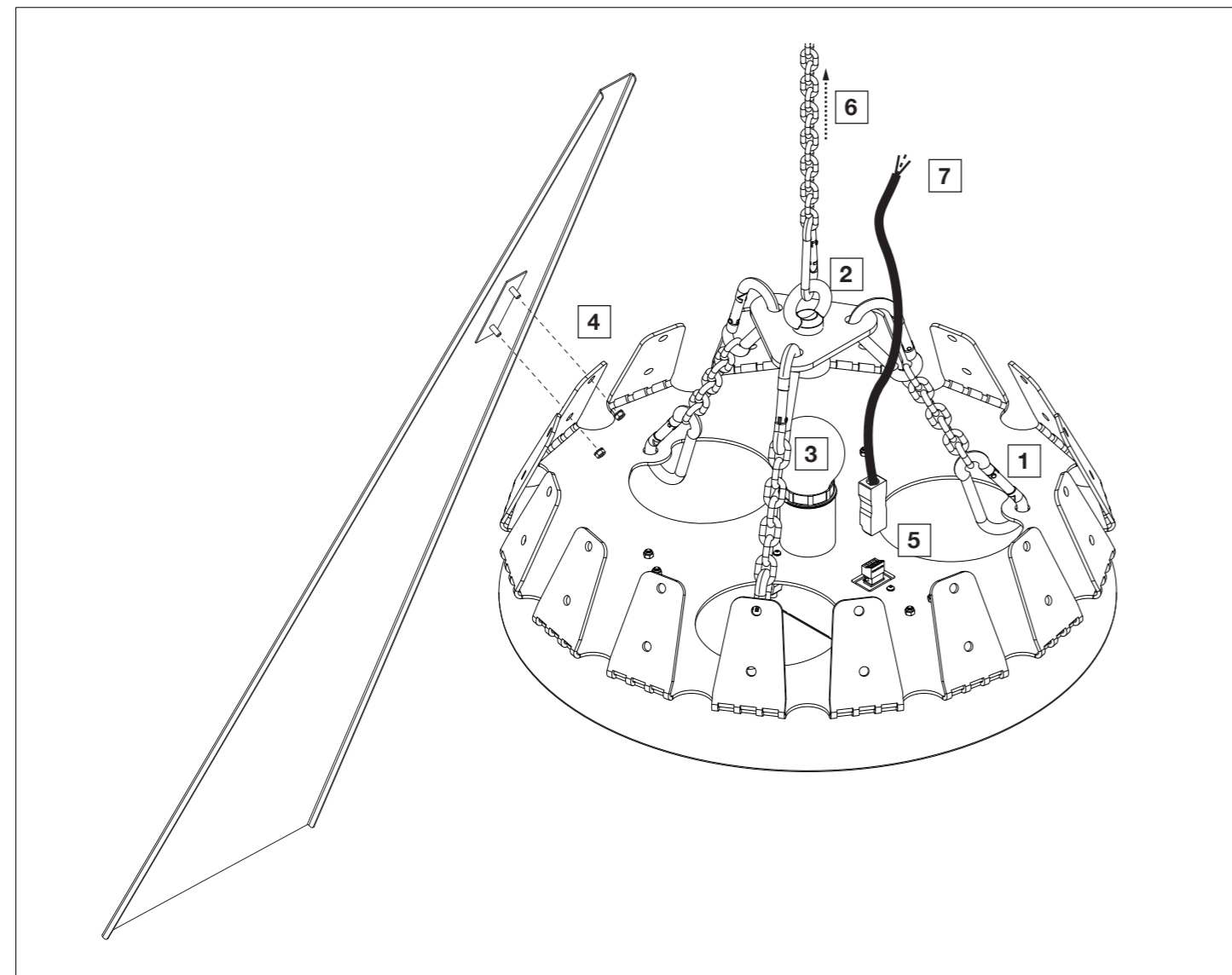
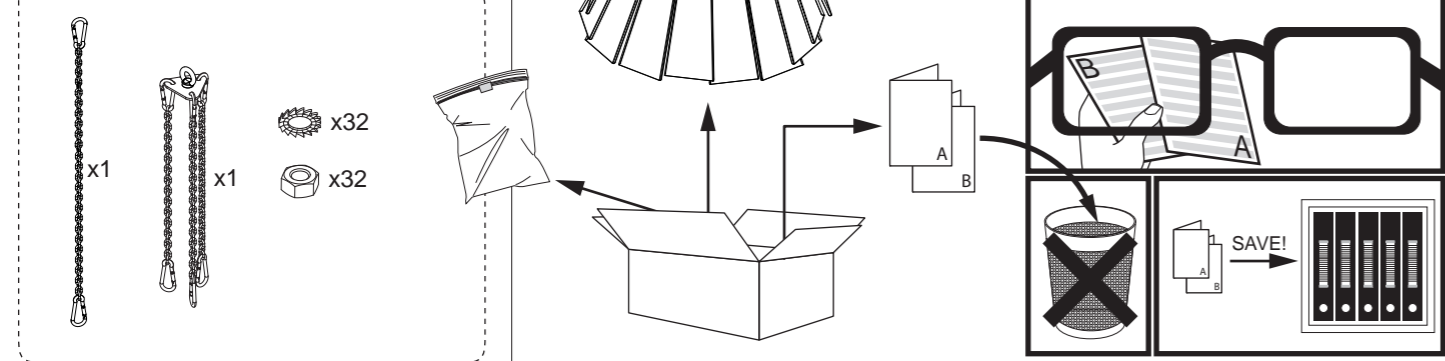
LED SOLUTION - PAG TEC 4-5

DELTALIGHT®

L.L.I.B.A3
A
 DEEL
 PARTIE
 TEIL
 PART
 PARTE
 PARTE



Accessory Set



7 Option

FULL INFO / PAG TEC	
INSTALLATION	
CABLE BASE R ◊	Ø57 x 41
203 99 55 ◊	
◊ = ANO / W / B	
CABLE BASE S ◊	57 x 57 x 41
203 99 56 ◊	
◊ = ANO / W / B	
COVERSET R ◊	
204 00 62 ◊	Ø62
204 00 90 ◊	Ø90
204 00 100 ◊	Ø100
◊ = ANO / W	
COVERSET S ◊	
204 62 62 ◊	62 x 62
204 80 80 ◊	80 x 80
204 90 90 ◊	90 x 90
◊ = ANO / W	