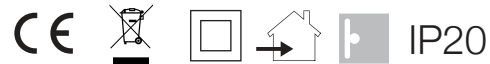


FORTY-5



Correcte verwijdering van dit product (Elektrische & elektronische afvalapparatuur)
Comment éliminer ce produit (Déchets d'équipements électriques et électroniques)
Korrekte Entsorgung dieses Produkts (Elektronmüll)
Correct disposal of this product (Waste electrical & electronic equipment)
Eliminación correcta de este producto (Material eléctrico y electrónico de descarte)
Corretto smaltimento del prodotto (Rifiuti elettrici ed elettronici)



Installeer het armatuur enkel in ruimten waar direct contact met water onmogelijk is.
Cet équipement doit être installé dans des pièces hors de toute projection d'eau.
Diese Leuchte darf nur in Räumen verwendet werden, in denen ein direkter Kontakt mit Wasser nicht möglich ist.
This fitting should only be installed in rooms where direct contact with water is impossible.
Este aparato solamente puede ser instalado en habitaciones donde el contacto directo con el agua sea imposible.
Questo apparecchio di illuminazione deve essere installato solamente in locali in cui il contatto con l'acqua è impossibile.



Goederen zijn dubbel geïsoleerd en mogen niet geaard worden.
Les produits ont une isolation double et ne peuvent pas être mis à la terre.
Güter sind doppelt isoliert und müssen nicht geerdet werden.
Goods have double insulation and must not be grounded.
Los productos tienen un aislamiento doble y no se pueden conectar a tierra.
I prodotti possiedono un doppio isolamento e non devono essere collegati a terra.



Bevestiging wand opbouw
Montage mur appliqué
Montage wand aufgebaut
Fixation wall surface mounted
Montaje pared montado al superficie
Montaggio parete montato a superficie

IP20

Beschermd tegen vaste voorwerpen die groter zijn dan 12 mm.
Protégé contre les objets solides de plus de 12 mm.
Geschützt gegen Festkörper größer als 12 mm.
Protected against solid objects greater than 12 mm.
Protegido contra objetos sólidos superiores a 12 mm.
Protetto contro oggetti solidi più grandi di 12 mm.

De verlichtingsbron van dit verlichtingstoestel zal enkel door de fabrikant of door de fabrikant aangestelde installateur vervangen worden.

La source lumière de cet appareil ne sera remplacée que par l'entreprise ou par un agent reconnu.

Das enthaltene Leuchtmittel sollte nur durch entsprechendes Fachpersonal ersetzt werden.

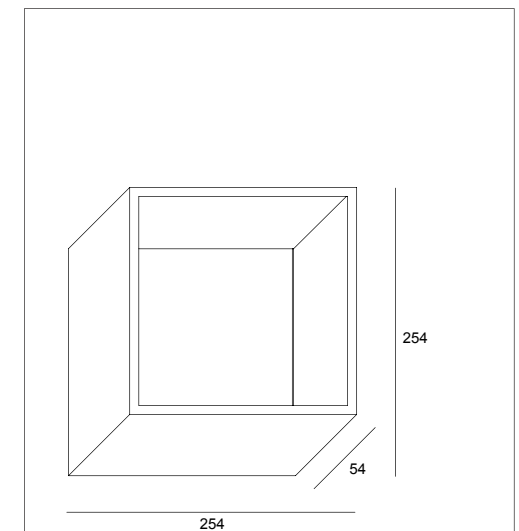
The light source contained in this luminaire shall only be replaced by the manufacturer or his service agent.

La fuente de iluminación que tiene esta luminaria sólo puede remplazarse por el fabricante o por un instalador autorizado.

La sorgente luminosa incorporata in questo apparecchio può essere sostituita solo dal produttore, da un suo centro assistenza oppure da una persona in possesso della necessaria abilitazione.

Forty-5

Manual/

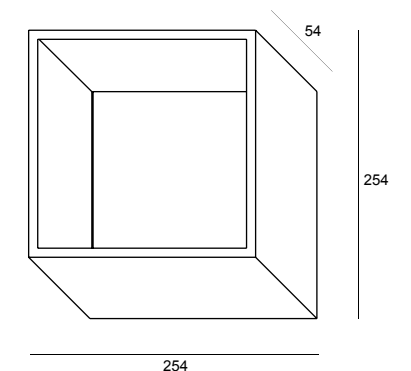


FORTY-5 WW L ◇
278 71 12 L ◇

◇ = W

INCL. 1 x LED CLUSTER 3,15W / 3000K
INCL. LED POWER SUPPLY 350mA-DC
220-240V / 50-60Hz

□ CE 2,7 IP20



FORTY-5 WW R ◇
278 71 12 R ◇

◇ = W

INCL. 1 x LED CLUSTER 3,15W / 3000K
INCL. LED POWER SUPPLY 350mA-DC
220-240V / 50-60Hz

□ CE 2,7 IP20



 DELTALIGHT®

