

VISA ◇
275 07 42 ◇
◇ = W
G9 / 100-240V / 50-60Hz

2 x QT14 max 60W

2 x QT14 max 40W



ACCESSORIES / OPTIONS:

WAARSCHUWING Lees de algemene gebruiksvoorwaarden : **DEEL B**
AVERTISSEMENT Lire attentivement les conditions générales d'utilisation : **PARTIE B**
WARNUNG Lesen Sie die allgemeinen Gebrauchsanweisungen : **TEIL B**
WARNING Read the general directions : **PART B**
AMMONIZIONE Leggere attentamente le condizioni generali di utilizzazione : **PARTE B**
EDVERTENCIA Leer atentamente las condiciones generales de uso : **PARTE B**



Correcte verwijdering van dit product (Elektrische & elektronische afvalapparatuur)
 Comment éliminer ce produit (Déchets d'équipements électriques et électroniques)
 Korrekte Entsorgung dieses Produkts (Elektromüll)
 Correct disposal of this product (Waste electrical & electronic equipment)
 Eliminación correcta de este producto (Material eléctrico y electrónico de descarte)
 Corretto smaltimento del prodotto (Rifiuti elettrici ed elettronici)

Zelf-afschermende lamp - kan worden gebruikt in armaturen zonder beschermkap
 Lampe avec verre de protection intégré pouvant être utilisée dans un luminaire sans écran de protection
 Betrieb in Leuchte ohne Schutzabdeckung möglich
 Self-shielded lamp - can be operated in luminaires without protective shield
 Lámpara con protección incorporada - se puede utilizar en luminarias sin cristal de protección
 Lampada con vetro di protezione incorporato - può essere utilizzata in apparecchi di illuminazione senza vetro di protezione

Verlichtingstoestellen die geschikt zijn voor rechtstreekse montage op ontvlambare oppervlakken
 Luminaires appropriés à un montage direct sur des surfaces inflammables
 Für direkte Montage auf entflammbaren Flächen geeignete Lampen
 Luminaires suitable for direct mounting on flammable surfaces
 Luminarias aptas para montaje directo sobre superficies inflamables
 Apparecchi di illuminazione adatti a essere montati direttamente su superfici infiammabili

Verlichtingstoestellen die niet geschikt zijn voor rechtstreekse montage op ontvlambare oppervlakken (alleen geschikt voor montage op onontvlambare oppervlakken)
 Luminaires inappropriés à un montage direct sur des surfaces normalement inflammables (appropriés uniquement à un montage sur des surfaces ininflammables)
 Nicht für direkte Montage auf normal entflammbaren Flächen geeignete Lampen (nur geeignet für Montage auf nicht entflammbaren Flächen)
 Luminaires not suitable for direct mounting on normally flammable surfaces (suitable only for mounting on non-flammable surfaces)
 Luminarias no aptas para montaje directo sobre superficies normalmente inflamables (aptas sólo para montaje sobre superficies no inflamables)
 Apparecchi di illuminazione non adatti a essere montati direttamente su superfici normalmente infiammabili (adatti solo a essere montati su superfici non infiammabili)

850°C
 Gloeitest
 Fil incandescent
 Glowtest
 Glühtest
 Ensayo de recocido
 Filo incandescente

Wisselstroomtoevoer
 Alimentation AC
 WS-Zufuhr
 AC supply
 Alimentación de CA
 Alimentazione CA

Installeer het armatuur enkel in ruimten waar direct contact met water onmogelijk is.
 Cet équipement doit être installé dans des pièces hors de toute projection d'eau.
 Diese Leuchte darf nur in Räumen verwendet werden, in denen ein direkter Kontakt mit Wasser nicht möglich ist.
 This fitting should only be installed in rooms where direct contact with water is impossible.
 Este aparato solamente puede ser instalado en habitaciones donde el contacto directo con el agua sea imposible.
 Questo apparecchio di illuminazione deve essere installato solamente in locali in cui il contatto con l'acqua è impossibile.

Bevestiging wand opbouw
 Montage mur appliqué
 Montage wand aufgebaut
 Fixation wall surface mounted
 Montaje pared montado al superficie
 Montaggio parete montato a superficie

De verlichtingsbron van dit verlichtingstoestel zal enkel door de fabrikant of door de fabrikant aangestelde installateur vervangen worden.

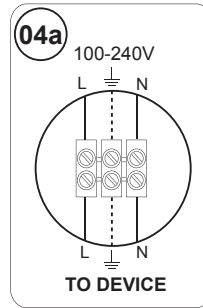
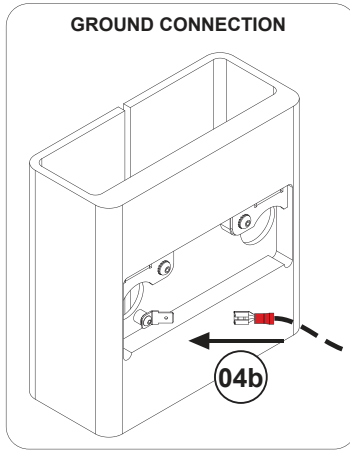
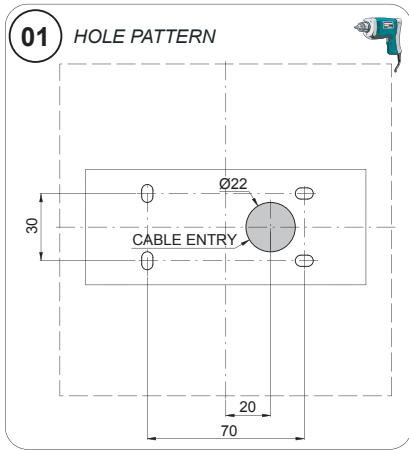
La source lumière de cet appareil ne sera remplacée que par l'entrepreneur ou par un agent reconnu.

Das enthaltene Leuchtmittel sollte nur durch entsprechendes Fachpersonal ersetzt werden.

The light source contained in this luminaire shall only be replaced by the manufacturer or his service agent.

La fuente de iluminación que tiene esta luminaria sólo puede remplazarse por el fabricante o por un instalador autorizado.

La sorgente luminosa incorporata in questo apparecchio può essere sostituita solo dal produttore, da un suo centro assistenza oppure da una persona in possesso della necessaria abilitazione.



01. MAKE HOLE PATTERN
02. LOOSEN THE SCREWS AND REMOVE THE HOUSING
03. PLACE THE BRACKET
04. MAKE THE ELECTRIC CONNECTION
05. (RE)PLACE LAMP(S)
06. PLACE THE HOUSING AND FASTEN THE SCREWS
07. SWITCH ON

