

SUPERNOVA 95 DOWN-UP EVG DIM 2



Correcte verwijdering van dit product (Elektrische & elektronische afvalapparatuur)
Comment éliminer ce produit (Déchets d'équipements électriques et électroniques)
Korrekte Entsorgung dieses Produkts (Elektromüll)
Correct disposal of this product (Waste electrical & electronic equipment)
Eliminación correcta de este producto (Material eléctrico y electrónico de descarte)
Corretto smaltimento del prodotto (Rifiuti elettrici ed elettronici)



Installeer het armatuur enkel in ruimten waar direct contact met water onmogelijk is.
Cet équipement doit être installé dans des pièces hors de toute projection d'eau.
Diese Leuchte darf nur in Räumen verwendet werden, in denen ein direkter Kontakt mit Wasser nicht möglich ist.
This fitting should only be installed in rooms where direct contact with water is impossible.
Este aparato solamente puede ser instalado en habitaciones donde el contacto directo con el agua sea imposible.
Questo apparecchio di illuminazione deve essere installato solamente in locali in cui il contatto con l'acqua è impossibile.



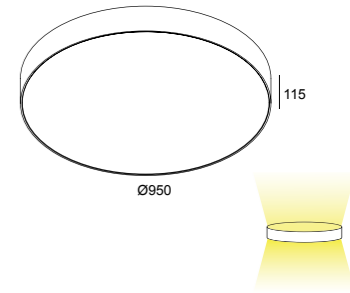
Gelijk- en wisselstroomtoevoer
Alimentation DC et AC
WS- und GS-Zufuhr
DC and AC supply
Alimentación de CC y CA
Alimentazione CC/CA



Bevestiging plafond gependeld
Montage plafond suspendu
Montage decke gependelt
Fixation ceiling suspended
Montaje techo suspendido
Montaggio soffitto sospeso

Supernova 95 Down-Up EVG DIM 2

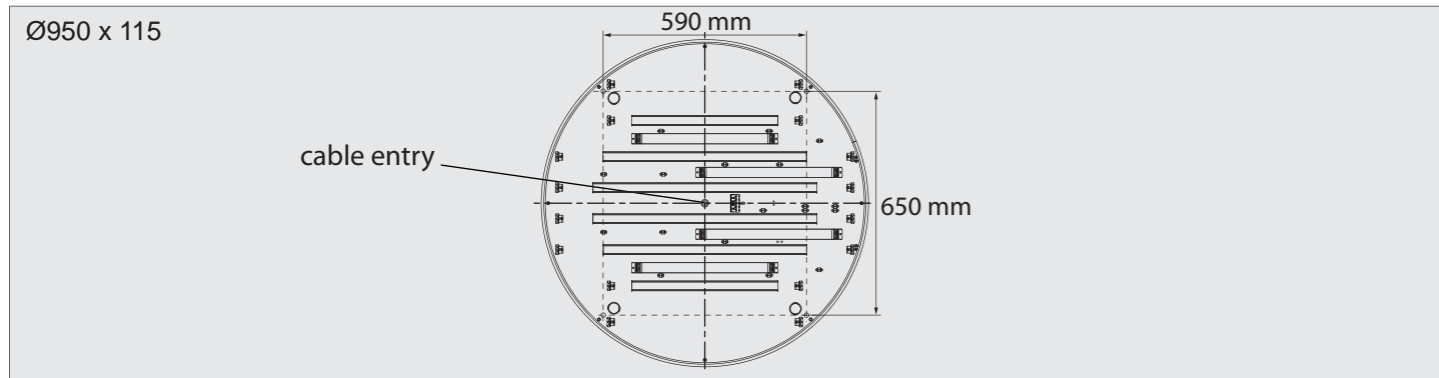
Manual



SUPERNOVA 95 DOWN-UP EVG DIM 2 ◊
274 96 90 ED2 ◊
◊ = W
INCL.PC SBL
INCL. 4 x CABLE SUSP. SINGLE AUTO. 3m
INCL. 1 x CABLE 5 x 0,75mm²
DIMMING BY DALI / SWITCH
G5 / 220-240V / 50-60Hz / 4 x 2~MULTI EVG DIM
↔ 4 x T16 14/24W
↔ 4 x T16 21/39W
◊ CE 14,5 IP20 0,1
OPTIONS
CABLE BASE R / S
COVERSET R 62-90-100 / S 62-80-90



 DELTALIGHT®



Accessory Set

