

## SUPERNOVA 65 DOWN-UP EVG DIM 2



Correcte verwijdering van dit product (Elektrische & elektronische afvalapparatuur)  
Comment éliminer ce produit (Déchets d'équipements électriques et électroniques)  
Korrekte Entsorgung dieses Produkts (Elektromüll)  
Correct disposal of this product (Waste electrical & electronical equipment)  
Eliminación correcta de este producto (Material eléctrico y electrónico de descarte)  
Corretto smaltimento del prodotto (Rifiuti elettrici ed elettronici)



Installeer het armatuur enkel in ruimten waar direct contact met water onmogelijk is.  
Cet équipement doit être installé dans des pièces hors de toute projection d'eau.  
Diese Leuchte darf nur in Räumen verwendet werden, in denen ein direkter Kontakt mit Wasser nicht möglich ist.  
This fitting should only be installed in rooms where direct contact with water is impossible.  
Este aparato solamente puede ser instalado en habitaciones donde el contacto directo con el agua sea imposible.  
Questo apparecchio di illuminazione deve essere installato solamente in locali in cui il contatto con l'acqua è impossibile.



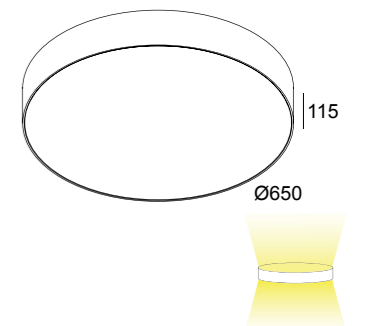
Gelijk- en wisselstroomtoevoer  
Alimentation DC et AC  
WS- und GS-Zufuhr  
DC and AC supply  
Alimentación de CC y CA  
Alimentazione CC/CA



Bevestiging plafond gependeld  
Montage plafond suspendu  
Montage decke gependelt  
Fixation ceiling suspended  
Montaje techo suspendido  
Montaggio soffitto sospeso

# Supernova 65 Down-Up EVG DIM 2

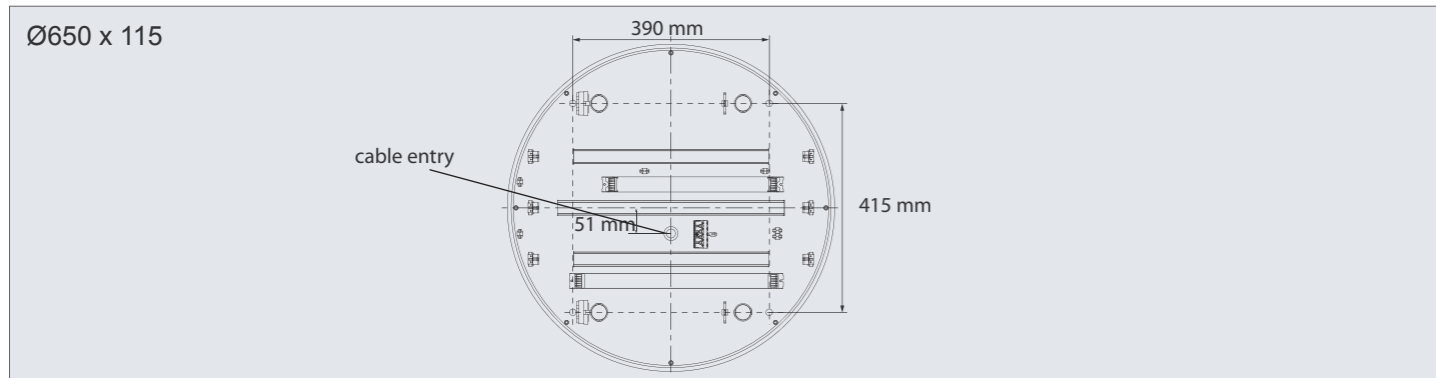
## Manual



SUPERNOVA 65 DOWN-UP EVG DIM 2 ◊  
274 96 60 ED2 ◊  
◊ = W  
INCL.PC SBL  
INCL. 4 x CABLE SUSP. SINGLE AUTO. 3m  
INCL. 1 x CABLE 5 x 0,75mm<sup>2</sup>  
DIMMING BY DALI / SWITCH  
G5 / 220-240V / 50-60Hz / 1 x 3~MULTI EVG DIM  
⇐ 3 x T16 14/24W  
⇐ 2G11 / 220-240V / 50-60Hz / 1 x 2~EVG DIM  
⇐ 2 x TC-L 24W  
◊ CE 100 IP20 650°C 0,1  
OPTIONS  
CABLE BASE R / S  
COVERSET R 62-90-100 / S 62-80-90

 DELTALIGHT®

CE  
L.L.I.B A3  
DEEL  
PARTIE  
TEIL  
PART  
PARTE  
PARTE



Accessory Set

