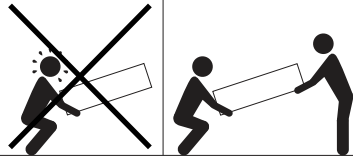


CAUTION!



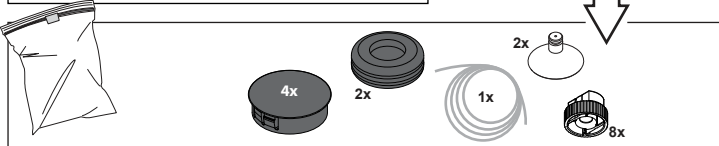
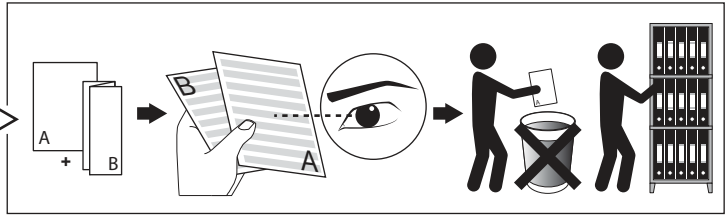
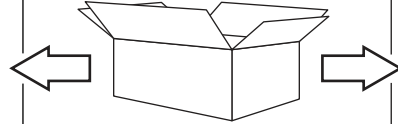
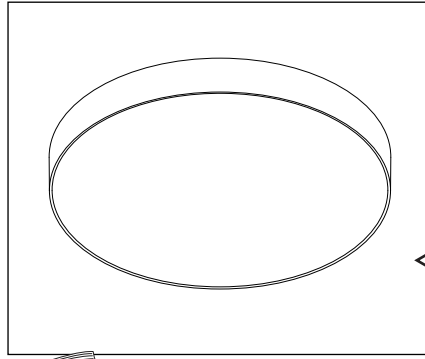
min. 2 persons needed during installation

Installation Instruction

SUPERNOVA LINE 12583 TW DIM5

DEEL
PARTIE
TEIL
PART
PARTE
PARTE

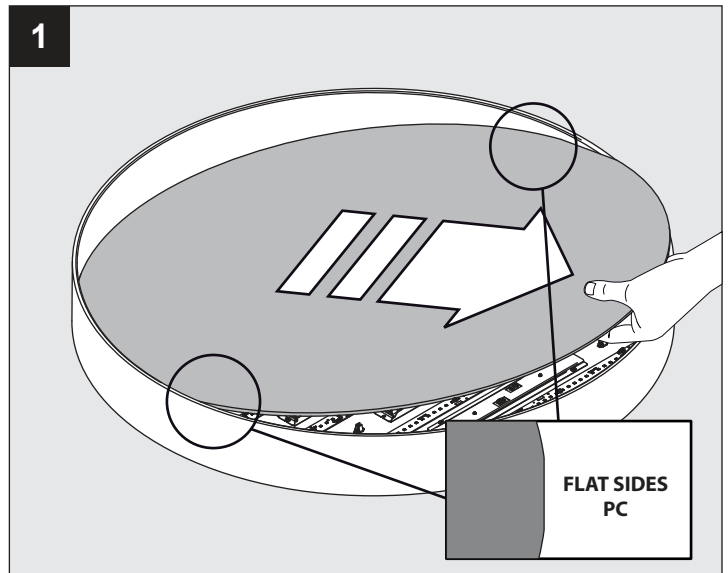
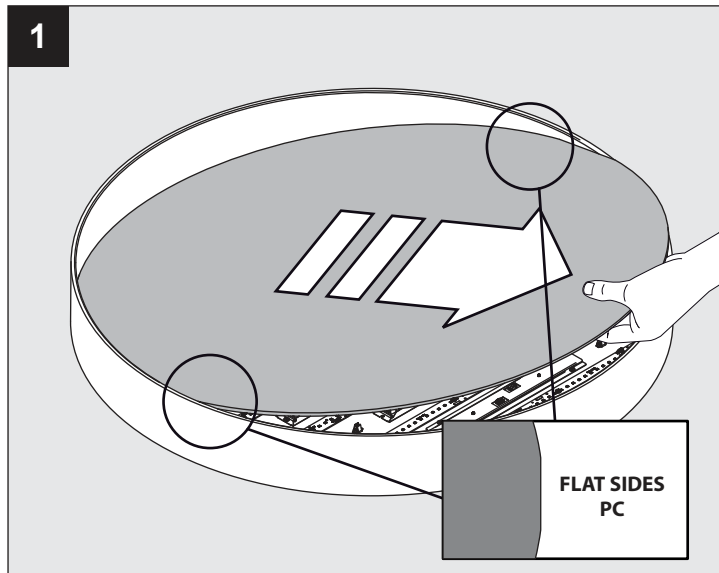
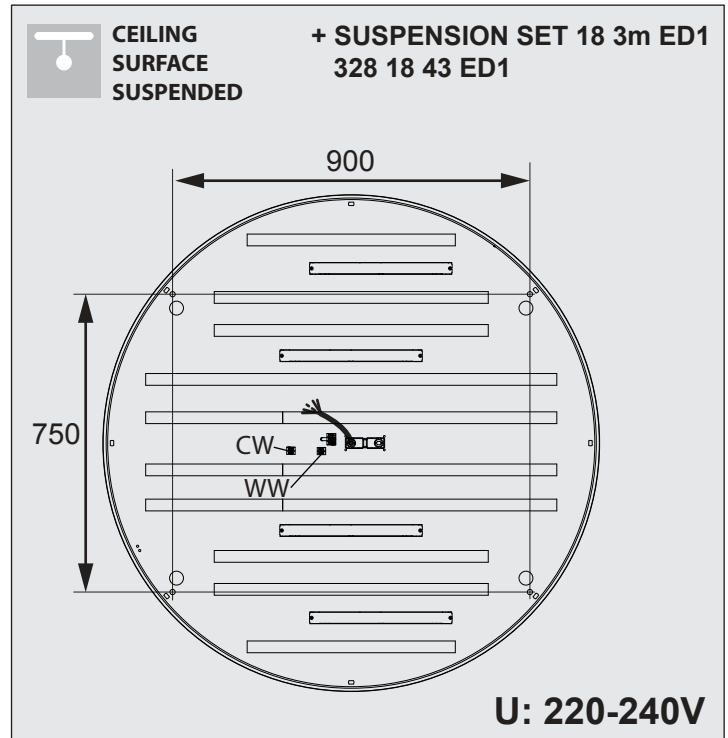
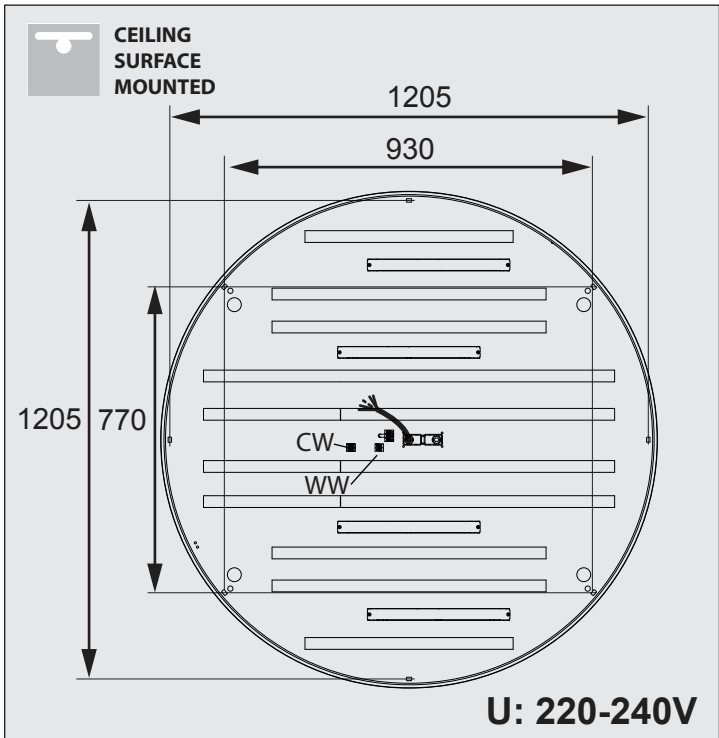
A



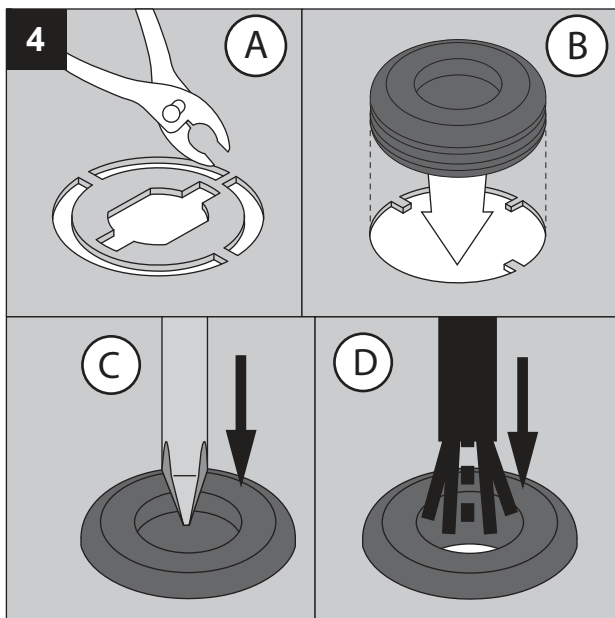
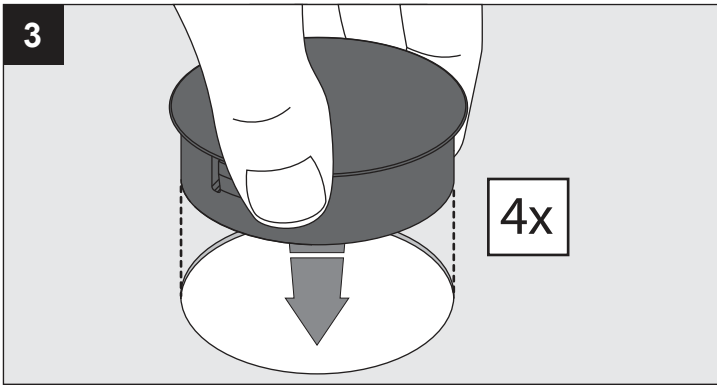
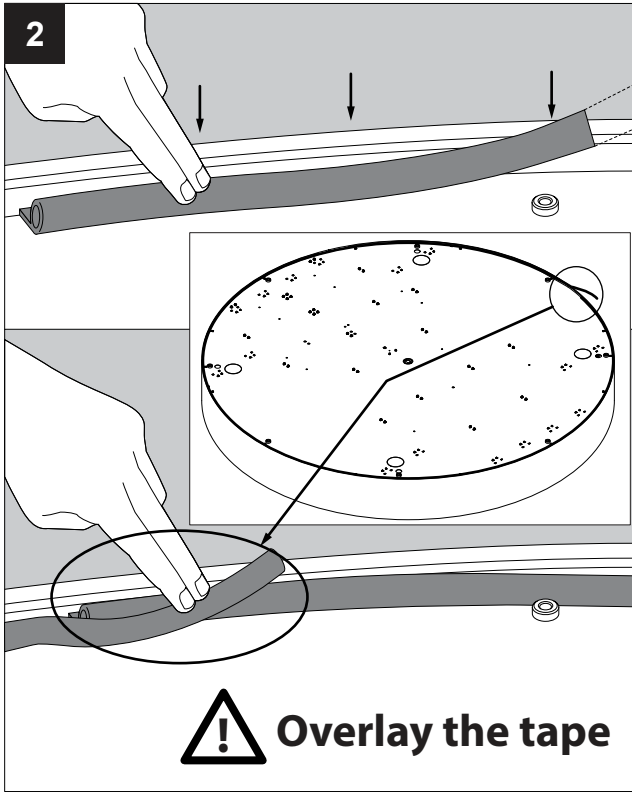
IP20
 Beschermd tegen vaste voorwerpen die groter zijn dan 12 mm
 Protégé contre les objets solides de plus de 12 mm
 Geschützt gegen Festkörper größer als 12 mm
 Protected against solid objects greater than 12 mm
 Protegido contra objetos sólidos superiores a 12 mm
 Protetto contro oggetti solidi più grandi di 12 mm



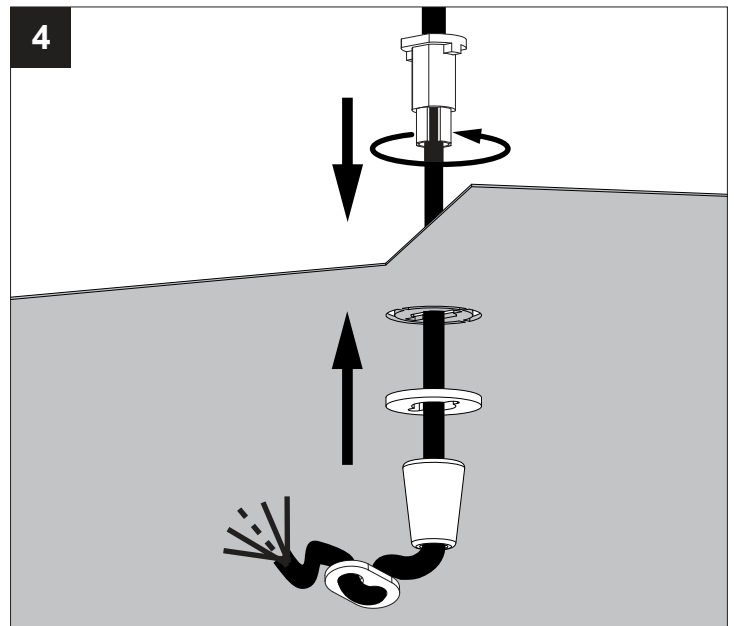
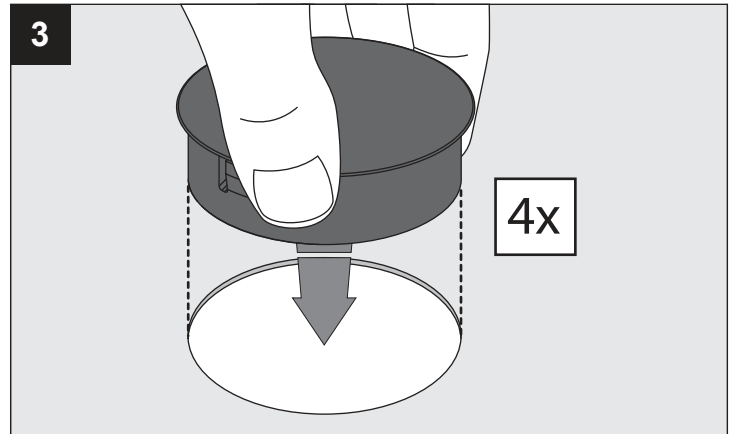
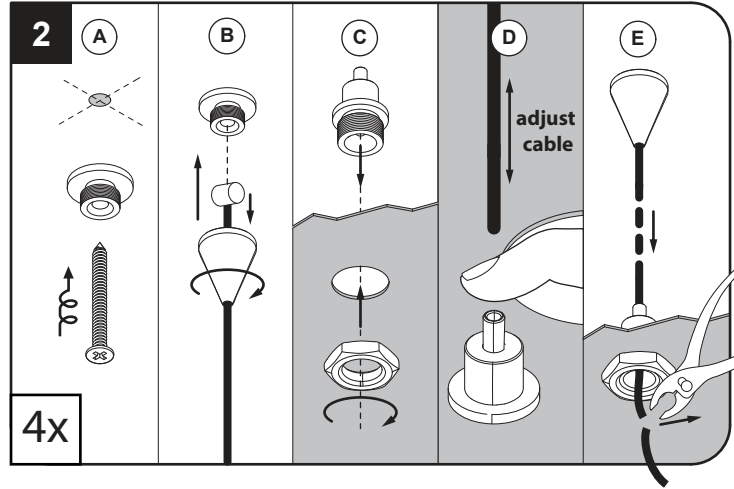
Voorzien van aardingsaansluiting
 Avec mise à terre
 Ausgerüstet mit Erdungsanschluss
 Provided with grounding
 Con la toma de tierra
 Con presa a terra



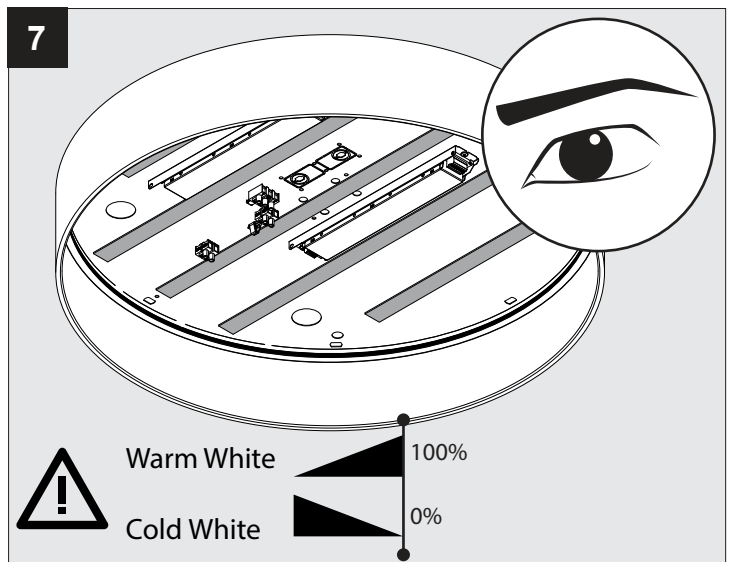
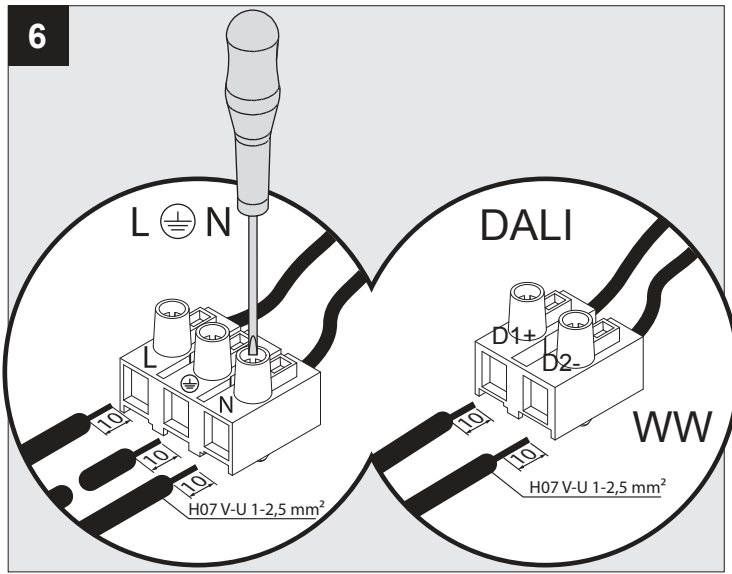
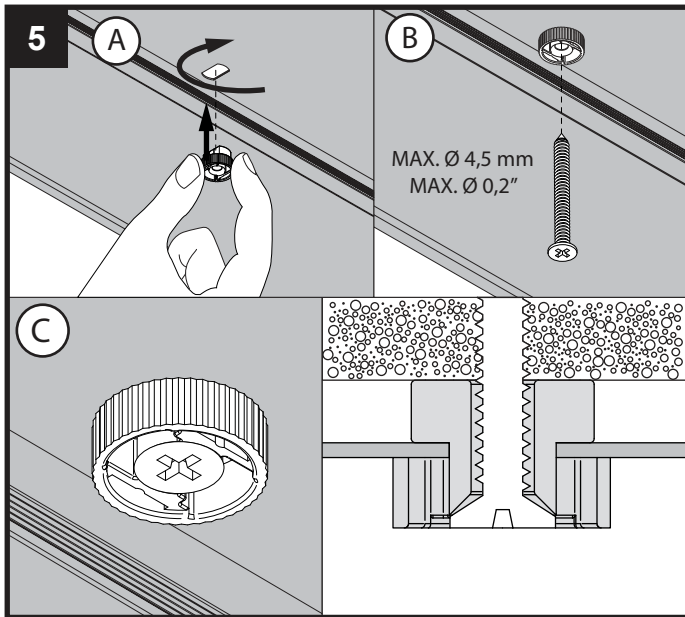
 **CEILING SURFACE MOUNTED**



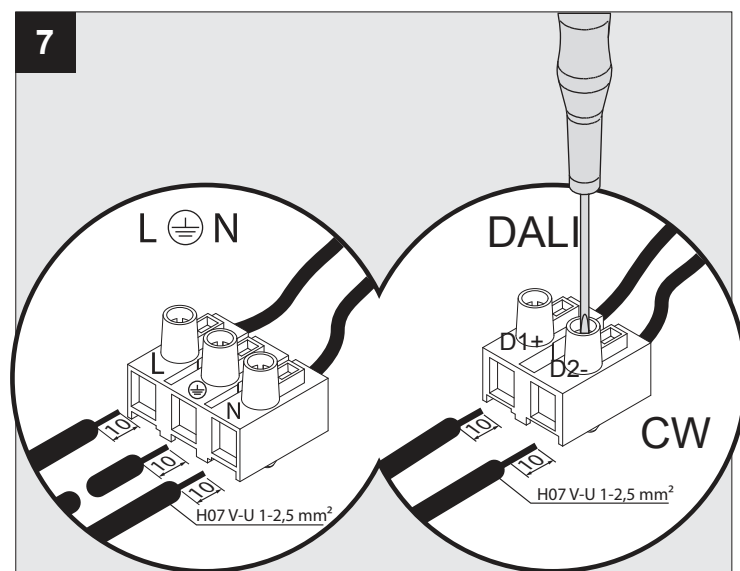
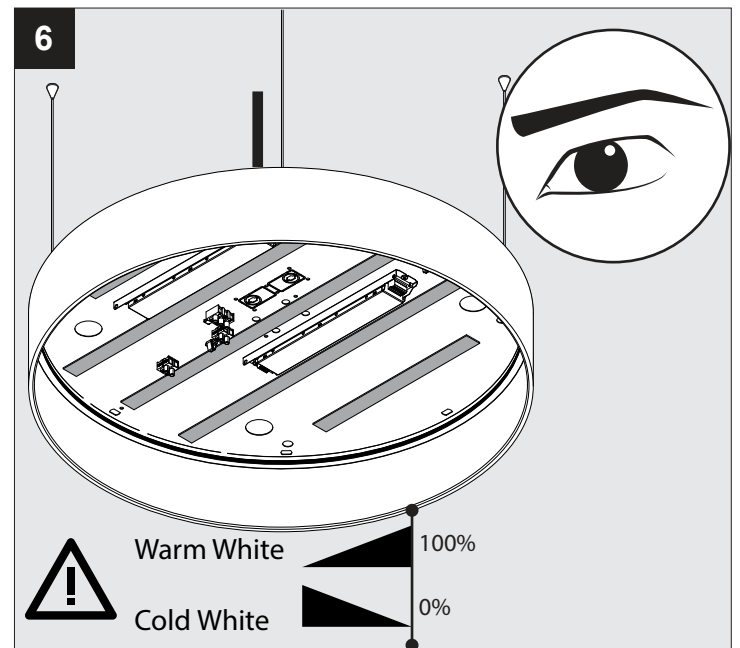
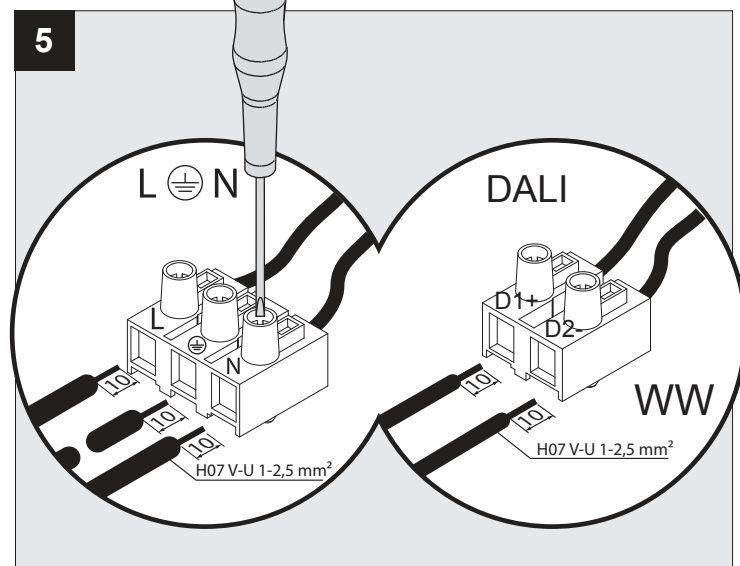
 **CEILING SURFACE SUSPENDED**



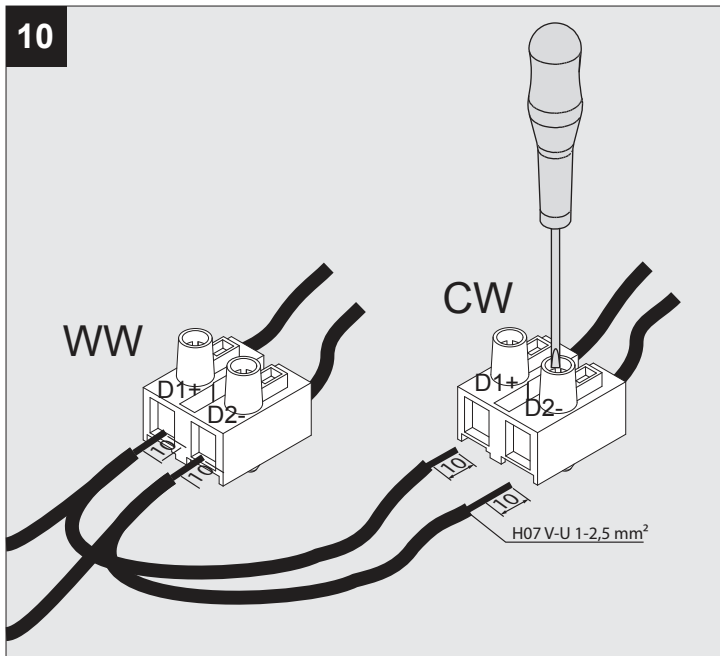
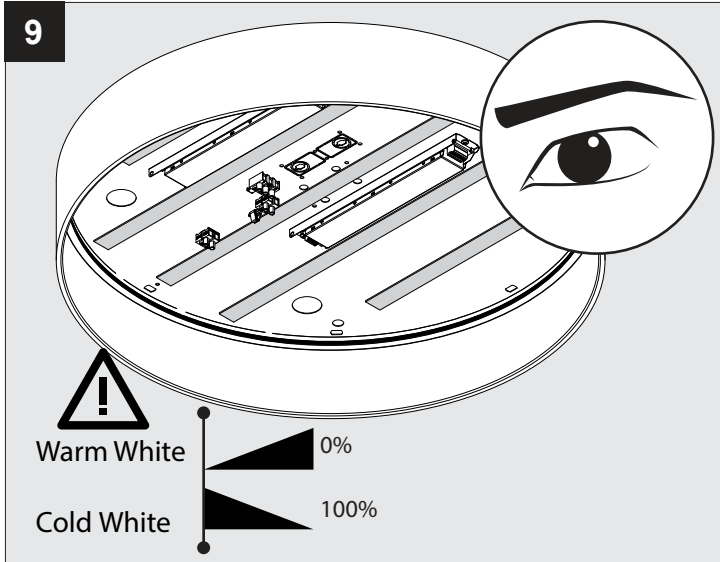
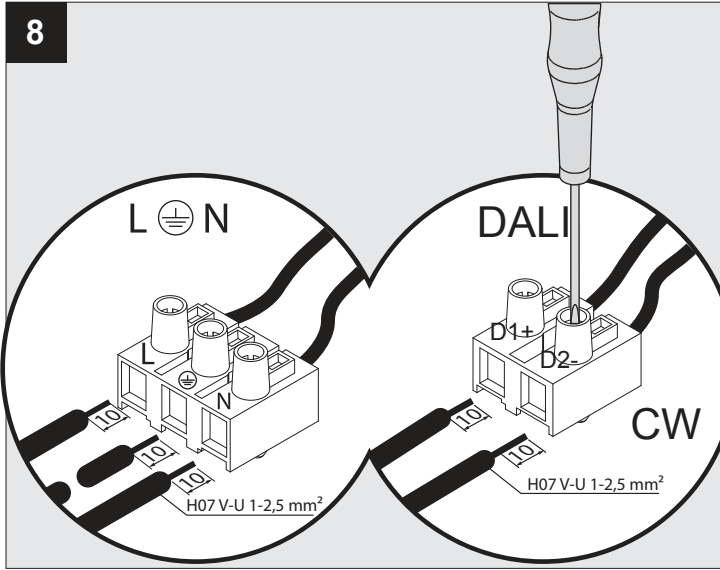
CEILING SURFACE MOUNTED



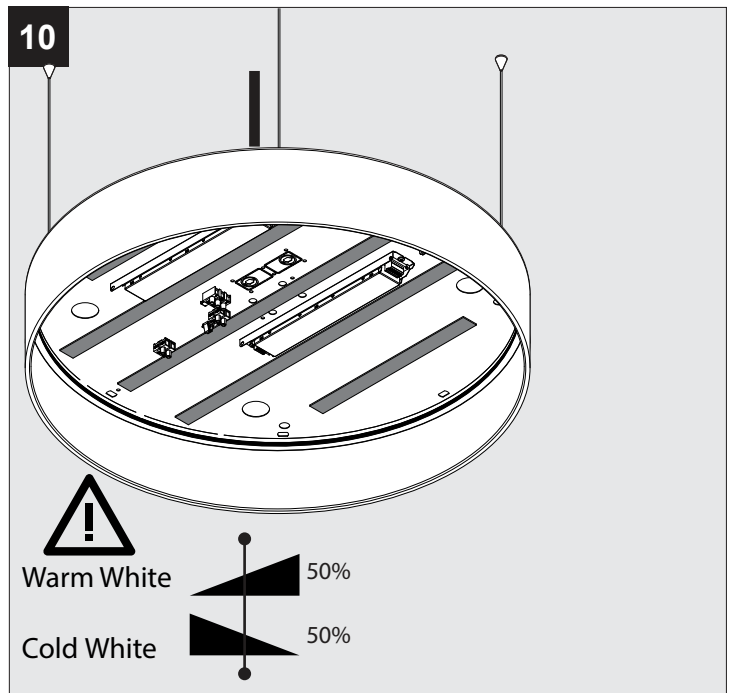
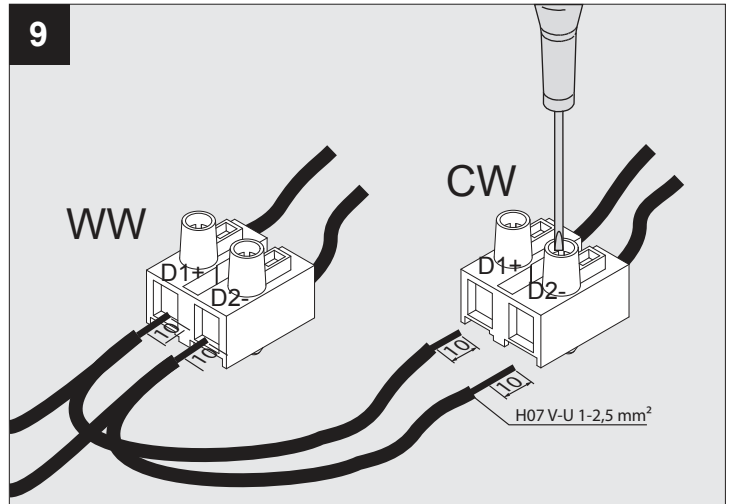
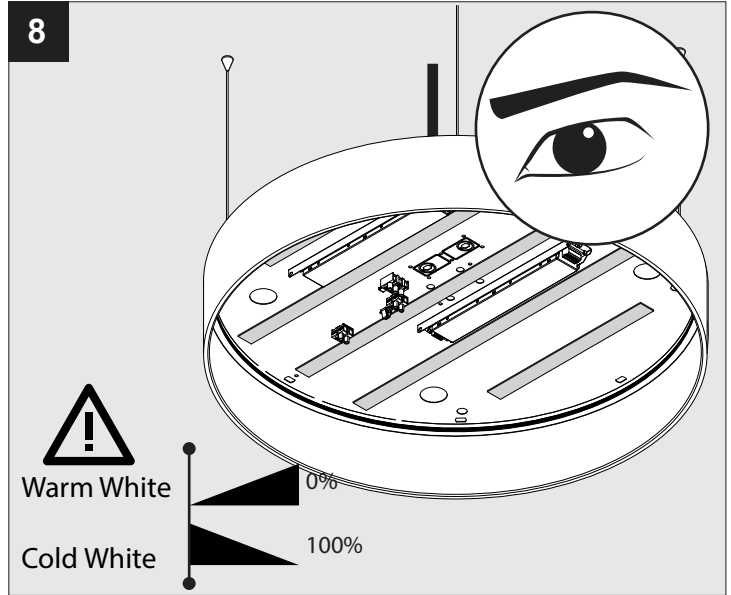
CEILING SURFACE SUSPENDED



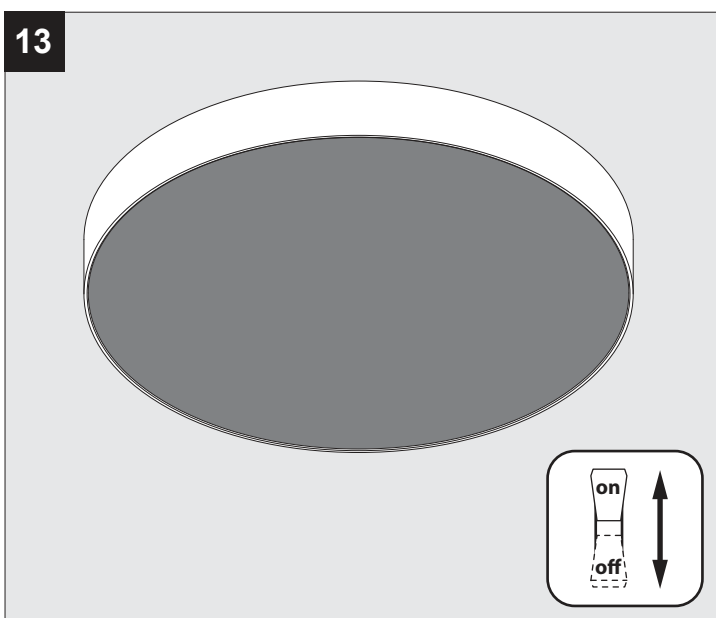
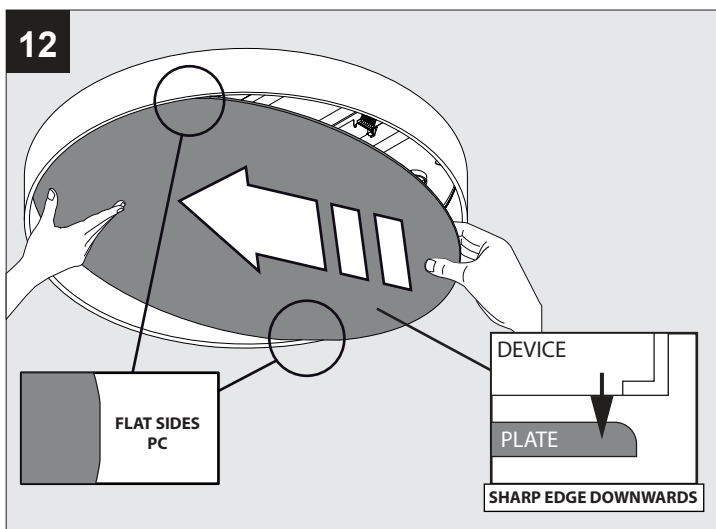
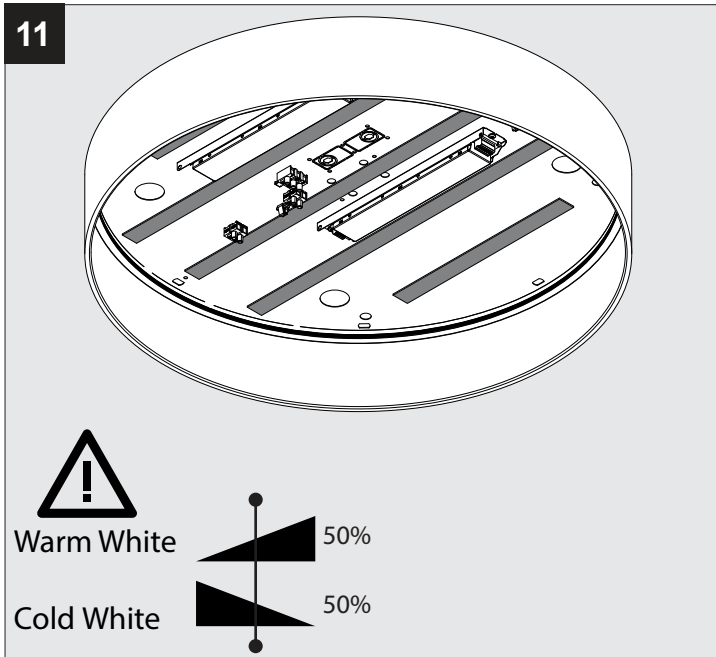
CEILING SURFACE MOUNTED



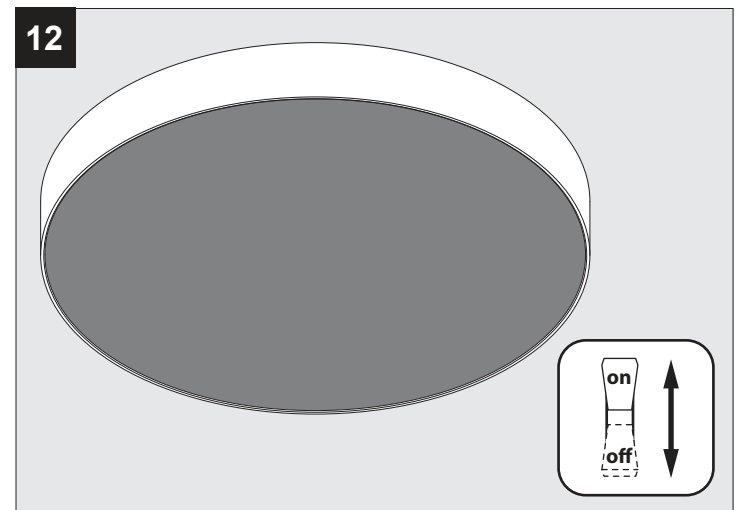
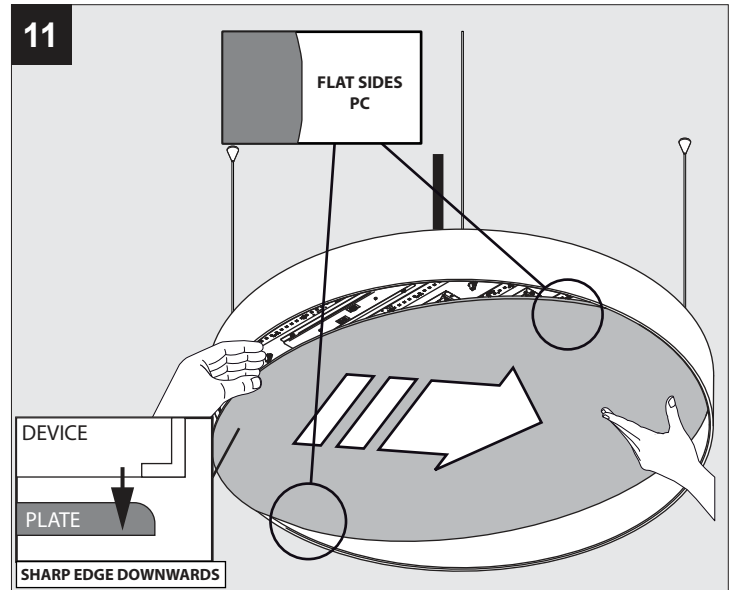
CEILING SURFACE SUSPENDED



**CEILING
SURFACE
MOUNTED**



**CEILING
SURFACE
SUSPENDED**



De verlichtingsbron van dit verlichtingstoestel zal enkel door de fabrikant of door de fabrikant aangestelde installateur vervangen worden.

La source lumière de cet appareil ne sera remplacée que par l'entrepre-
se ou par un agent reconnu.

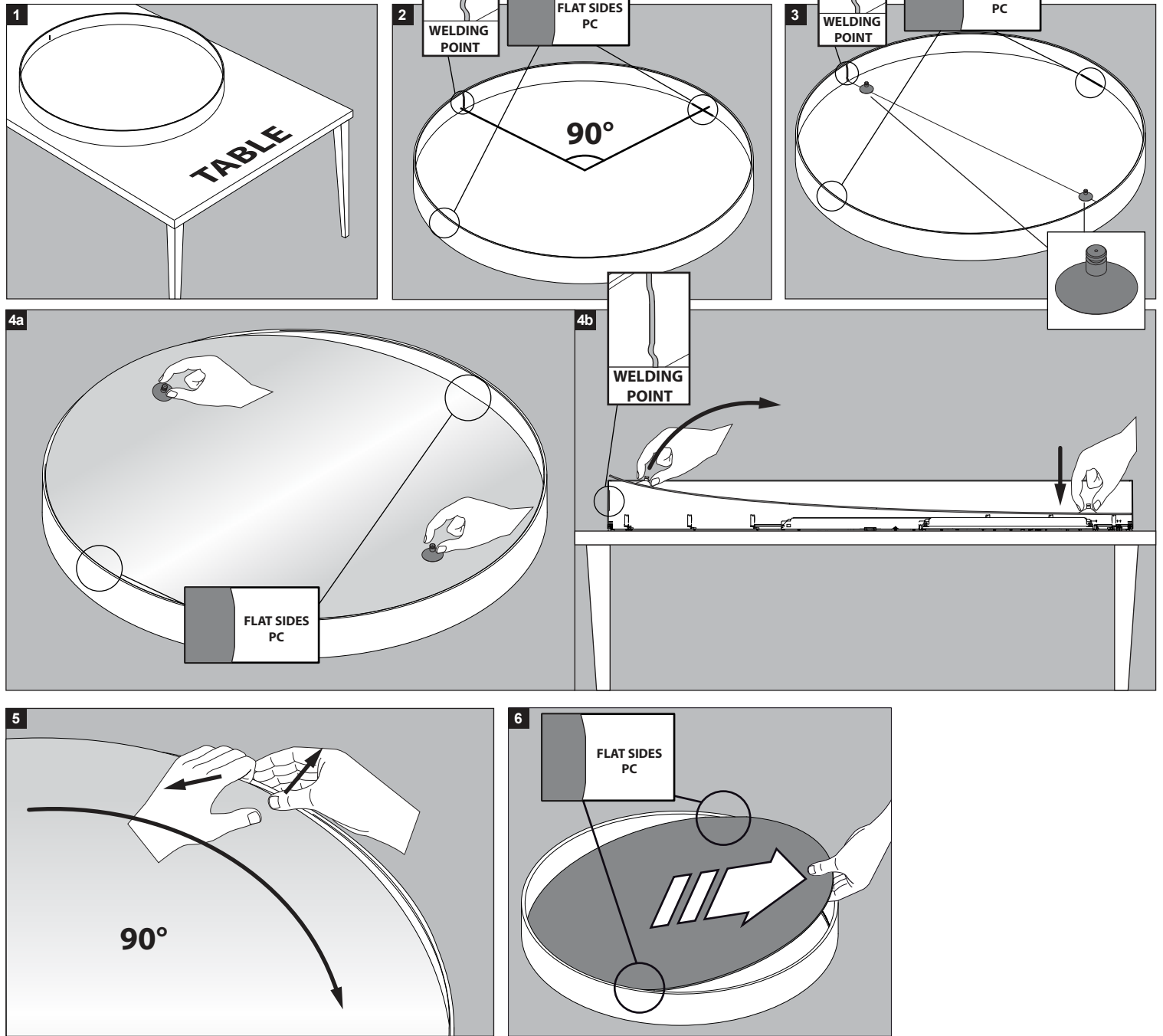
Das enthaltene Leuchtmittel sollte nur durch entsprechendes Fachper-
sonal ersetzt werden.

The light source contained in this luminaire shall only be replaced by
the manufacturer or his service agent.

La fuente de iluminación que tiene esta luminaria sólo puede reempla-
zarse por el fabricante o por un instalador autorizado.

La sorgente luminosa incorporata in questo apparecchio può essere
sostituita solo dal produt tore, da un suo centro assistenza oppure da
una persona in possesso della necessaria abilitazione.

HOW TO REMOVE THE LENS?



HOW TO PUT THE LENS BACK?

