

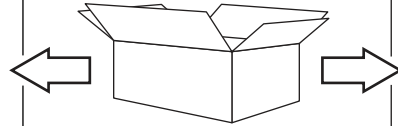
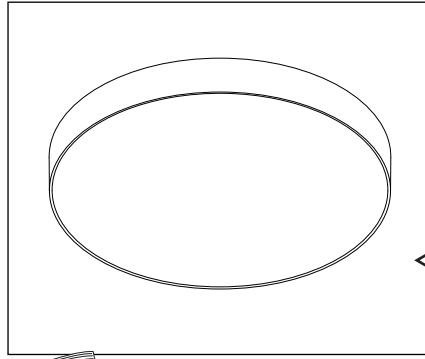
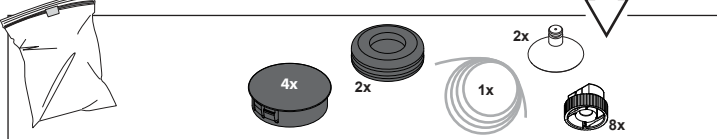
SUPERNOVA LINE 6583 PR DIM5

DEEL
PARTIE
TEIL
PART
PARTE
PARTE

A

CAUTION!

min. 2 persons needed during installation

IP20

Beschermtd tegen vaste voorwerpen die groter zijn dan 12 mm
 Protégé contre les objets solides de plus de 12 mm
 Geschützt gegen Festkörper größer als 12 mm
 Protected against solid objects greater than 12 mm
 Protegido contra objetos sólidos superiores a 12 mm
 Protetto contro oggetti solidi più grandi di 12 mm

IP20

Voorzien van aardingsaansluiting
 Avec mise à la terre
 Ausgerüst tet mit Erdungsanschluss
 Provided with grounding
 Con la toma de tierra
 Con presa a terra

CEILING SURFACE MOUNTED

V: 220-230V

CEILING SURFACE SUSPENDED

+ SUSPENSION SET 18 3m ED1
 328 18 43 ED1

V: 220-230V

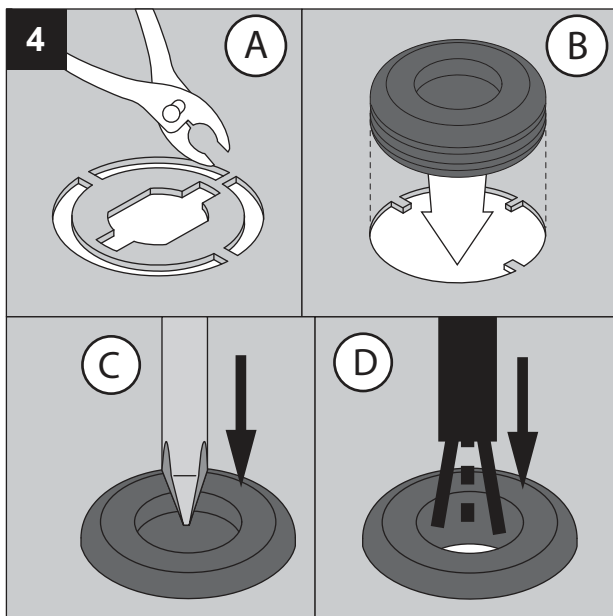
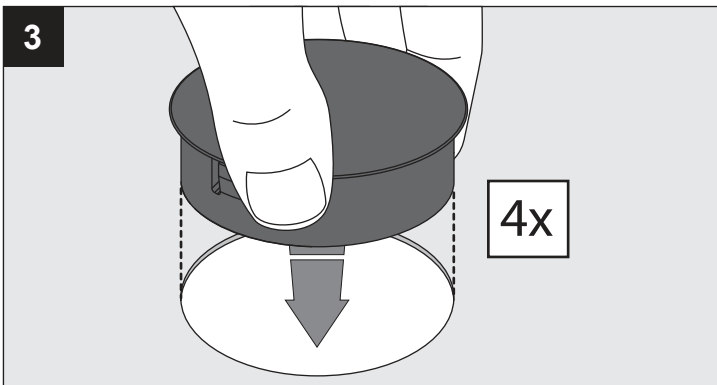
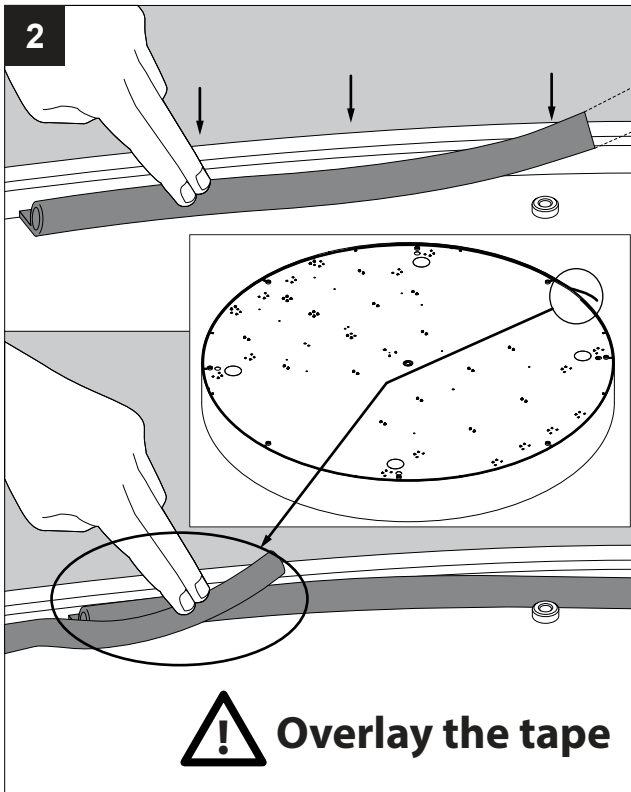
1

FLAT SIDES PC

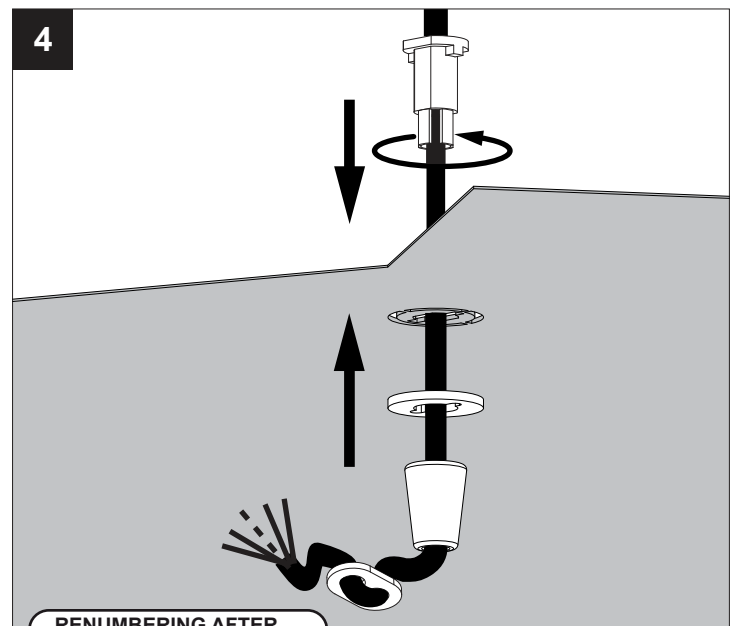
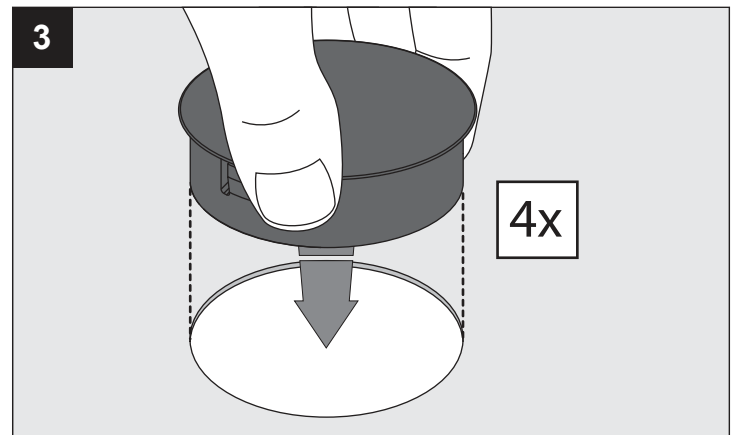
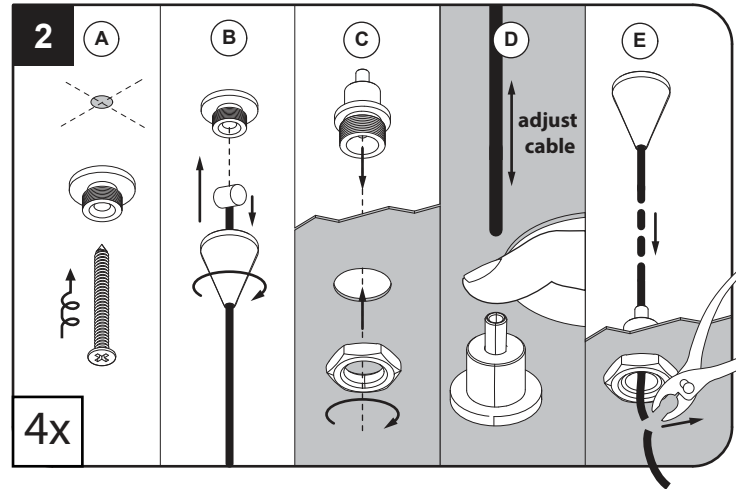
1

FLAT SIDES PC

CEILING SURFACE MOUNTED



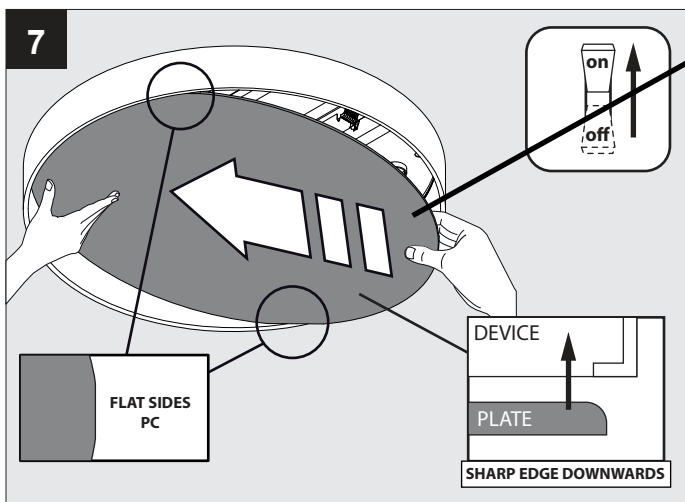
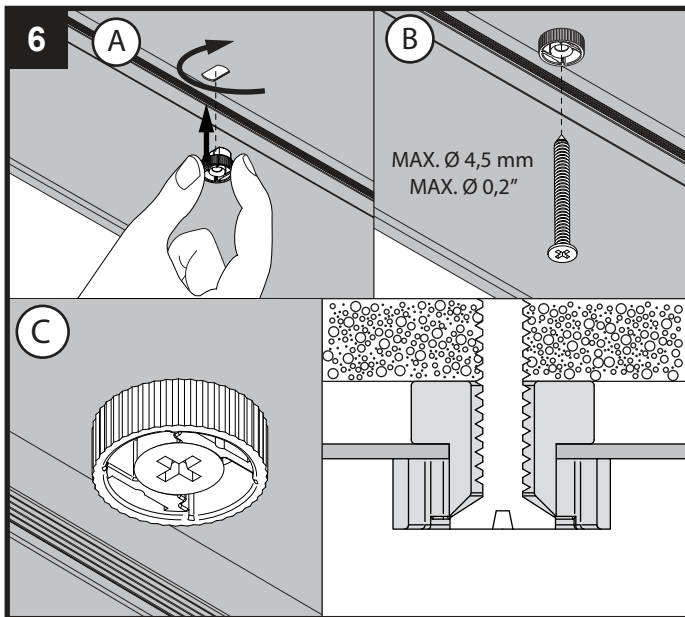
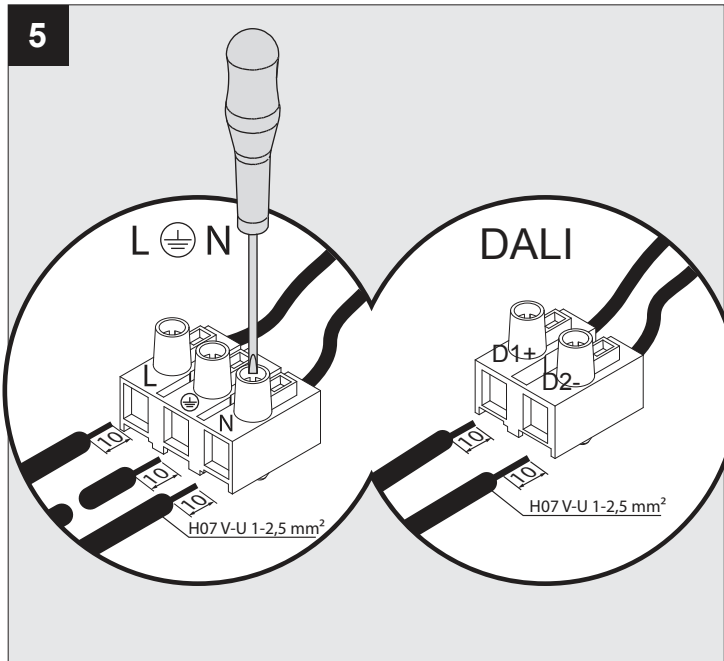
CEILING SURFACE SUSPENDED



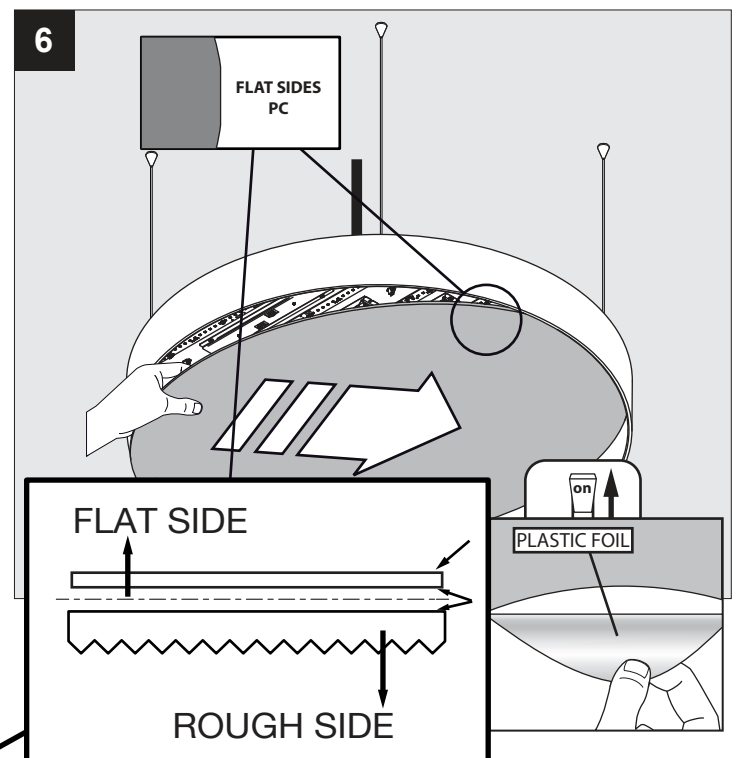
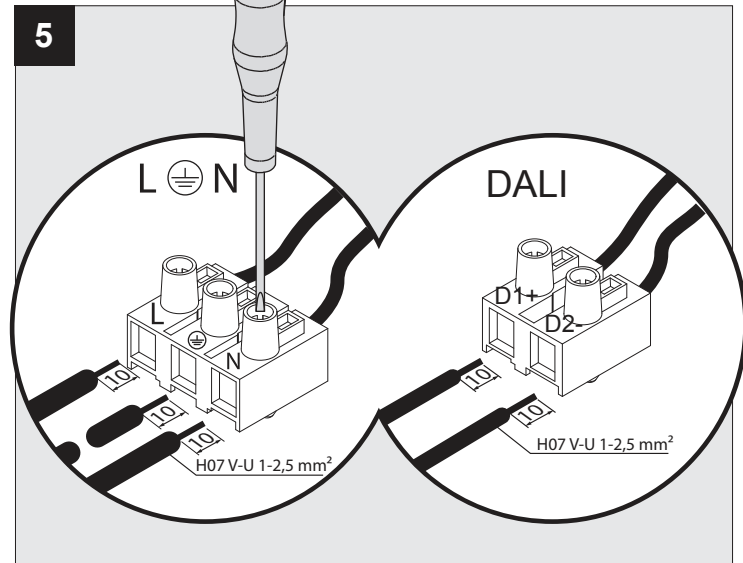
RENUMBERING AFTER SHORTENING THE CABLE

1 = L
2 = N
3 = D2
4 = D1

CEILING SURFACE MOUNTED



CEILING SURFACE SUSPENDED



De verlichtingsbron van dit verlichtingstoestel zal enkel door de fabrikant of door de fabrikant aangestelde installateur vervangen worden.

La source lumière de cet appareil ne sera remplacée que par l'entrepreneur ou par un agent reconnu.

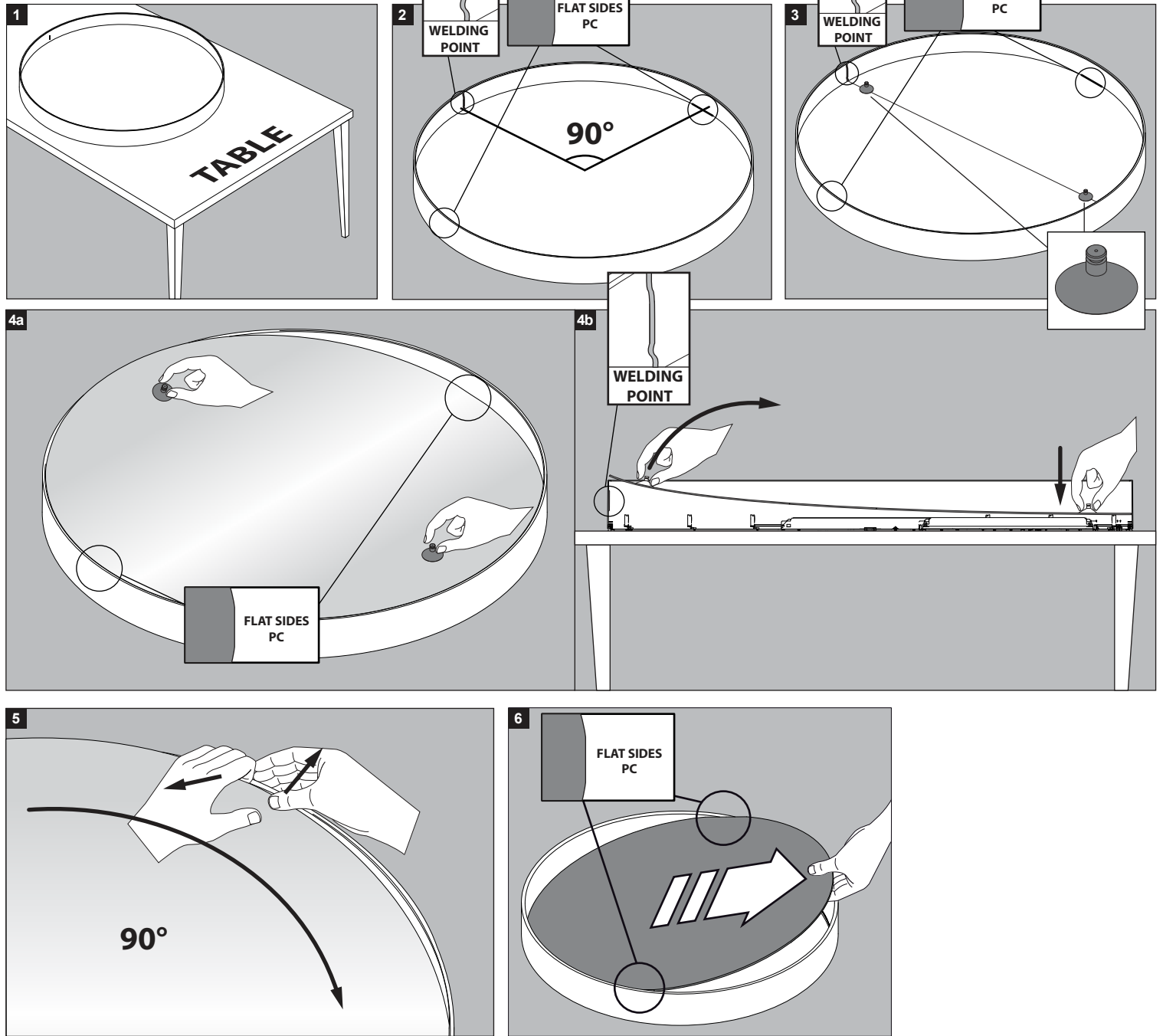
Das enthaltene Leuchtmittel sollte nur durch entsprechendes Fachpersonal ersetzt werden.

The light source contained in this luminaire shall only be replaced by the manufacturer or his service agent.

La fuente de iluminación que tiene esta luminaria sólo puede remplazarse por el fabricante o por un instalador autorizado.

La sorgente luminosa incorporata in questo apparecchio può essere sostituita solo dal produttore, da un suo centro assistenza oppure da una persona in possesso della necessaria abilitazione.

HOW TO REMOVE THE LENS?



HOW TO PUT THE LENS BACK?

