

SUPERNOVA SR 424 DOWN-UP EVG DIM 2



Correcte verwijdering van dit product (Elektrische & elektronische afvalapparatuur)
Comment éliminer ce produit (Déchets d'équipements électriques et électroniques)
Korrekte Entsorgung dieses Produkts (Elektromüll)
Correct disposal of this product (Waste electrical & electronic equipment)
Eliminación correcta de este producto (Material eléctrico y electrónico de descarte)
Corretto smaltimento del prodotto (Rifiuti elettrici ed elettronici)



Installeer het armatuur enkel in ruimten waar direct contact met water onmogelijk is.
Cet équipement doit être installé dans des pièces hors de toute projection d'eau.
Diese Leuchte darf nur in Räumen verwendet werden, in denen ein direkter Kontakt mit Wasser nicht möglich ist.
This fitting should only be installed in rooms where direct contact with water is impossible.
Este aparato solamente puede ser instalado en habitaciones donde el contacto directo con el agua sea imposible.
Questo apparecchio di illuminazione deve essere installato solamente in locali in cui il contatto con l'acqua è impossibile.



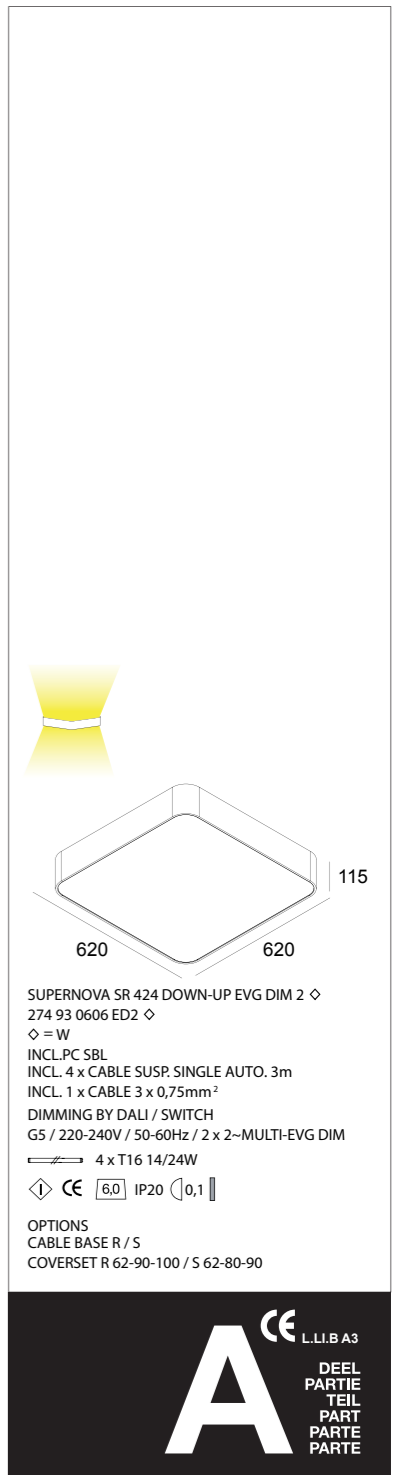
Gelijk- en wisselstroomtoevoer
Alimentation DC et AC
WS- und GS-Zufuhr
DC and AC supply
Alimentación de CC y CA
Alimentazione CC/CA



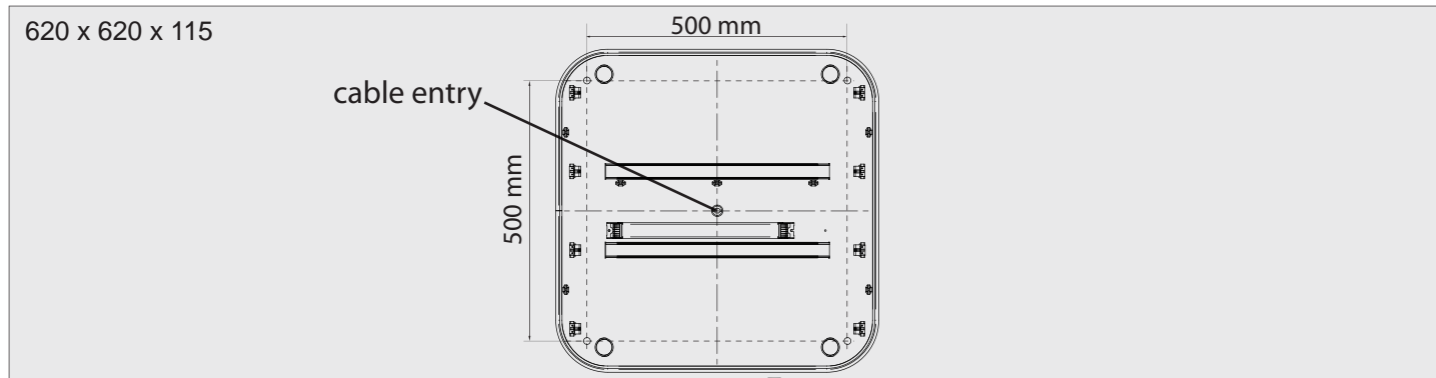
Bevestiging plafond gependeld
Montage plafond suspendu
Montage decke gependelt
Fixation ceiling suspended
Montaje techo suspendido
Montaggio soffitto sospeso

Supernova SR 424 Down-Up EVG DIM 2

Manual



 DELTALIGHT®



Accessory Set

