

## SUPERNOVA SR 654 EVG DIM 2



Correcte verwijdering van dit product (Elektrische & elektronische afvalapparatuur)  
 Comment éliminer ce produit (Déchets d'équipements électriques et électroniques)  
 Korrekte Entsorgung dieses Produkts (Elektromüll)  
 Correct disposal of this product (Waste electrical & electronic equipment)  
 Eliminación correcta de este producto (Material eléctrico y electrónico de descarte)  
 Corretto smaltimento del prodotto (Rifiuti elettrici ed elettronici)



Installeer het armatuur enkel in ruimten waar direct contact met water onmogelijk is.  
 Cet équipement doit être installé dans des pièces hors de toute projection d'eau.  
 Diese Leuchte darf nur in Räumen verwendet werden, in denen ein direkter Kontakt mit Wasser nicht möglich ist.  
 This fitting should only be installed in rooms where direct contact with water is impossible.  
 Este aparato solamente puede ser instalado en habitaciones donde el contacto directo con el agua sea imposible.  
 Questo apparecchio di illuminazione deve essere installato solamente in locali in cui il contatto con l'acqua è impossibile.



Gelijk- en wisselstroomtoevoer  
 Alimentation DC et AC  
 WS- und GS-Zufuhr  
 DC and AC supply  
 Alimentación de CC y CA  
 Alimentazione CC/CA



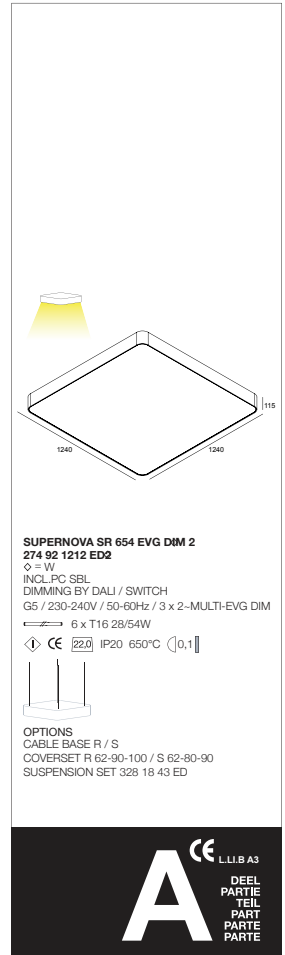
Bevestiging plafond opbouw  
 Montage plafond appliqué  
 Montage decke aufgebaut  
 Fixation ceiling surface mounted  
 Montaje techo montado al superficie  
 Montaggio soffitto montato a superficie

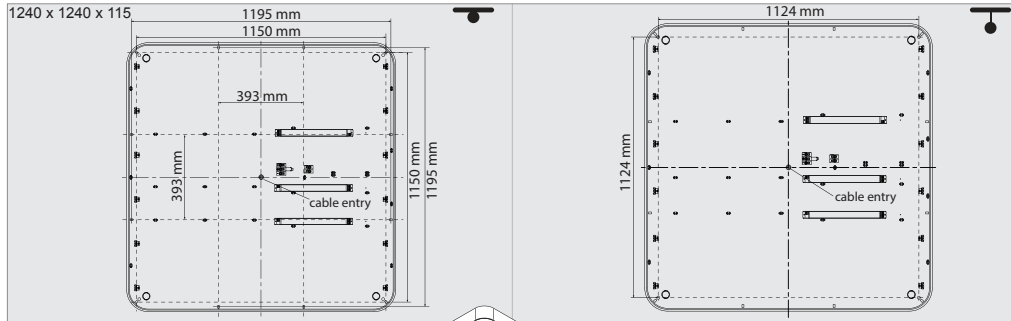


Bevestiging plafond gependeld  
 Montage plafond suspendu  
 Montage decke gependelt  
 Fixation ceiling suspended  
 Montaje techo suspendido  
 Montaggio soffitto sospeso

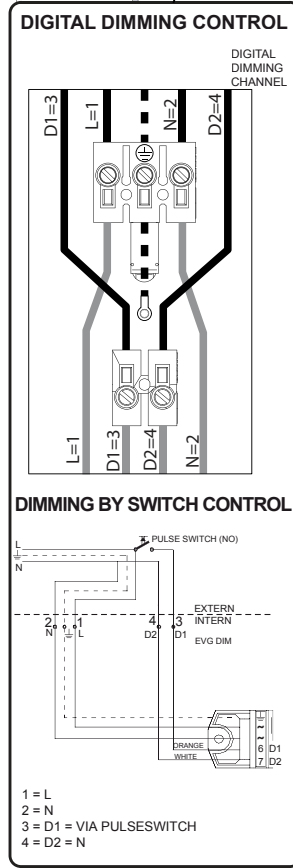
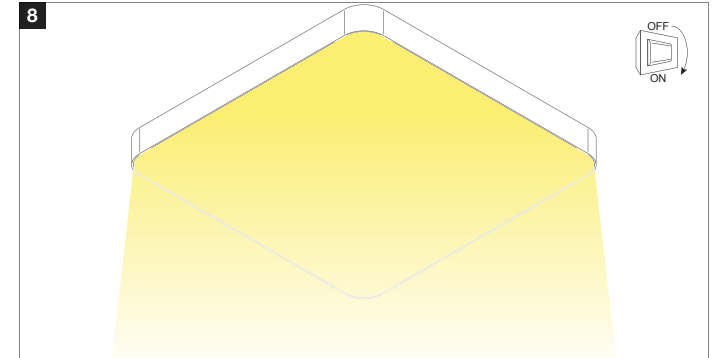
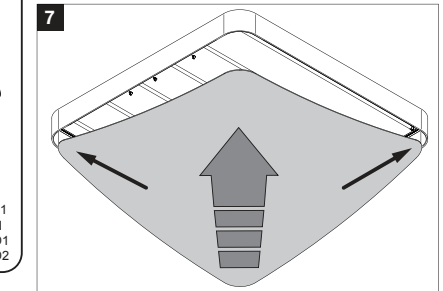
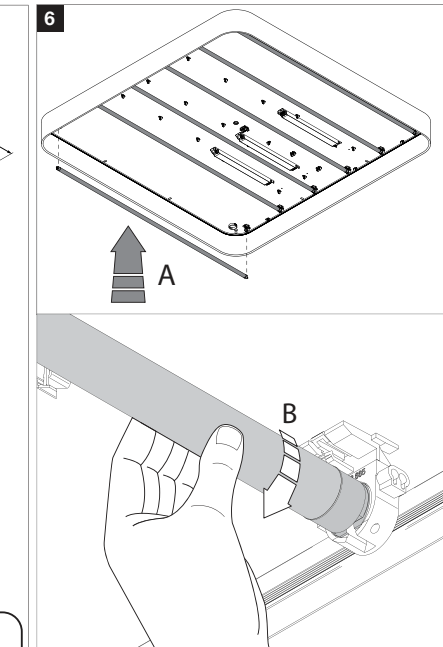
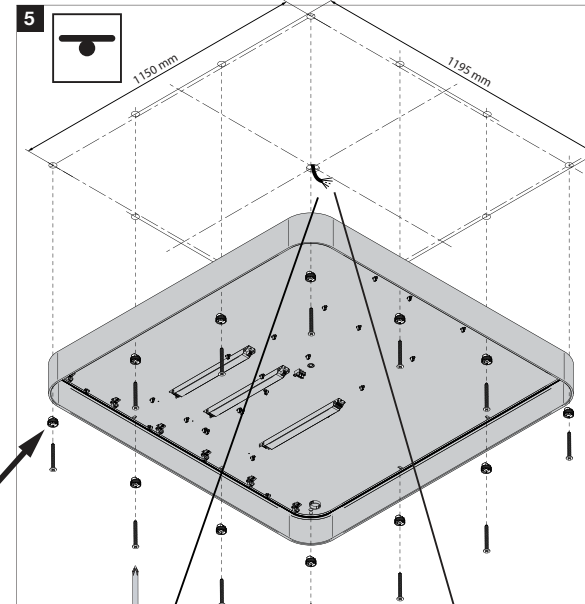
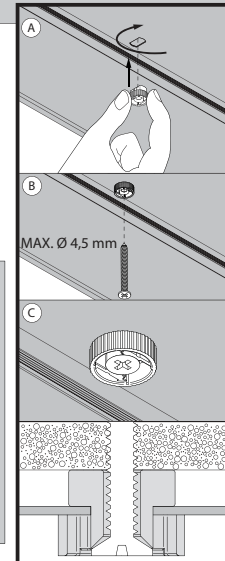
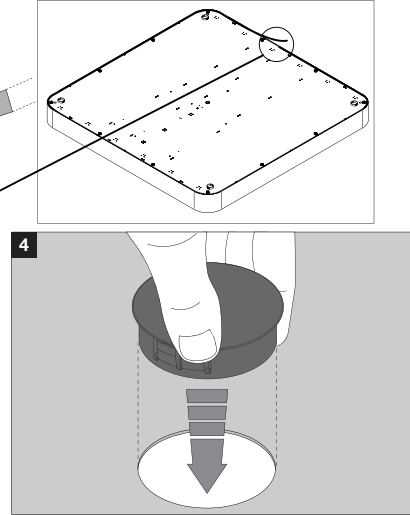
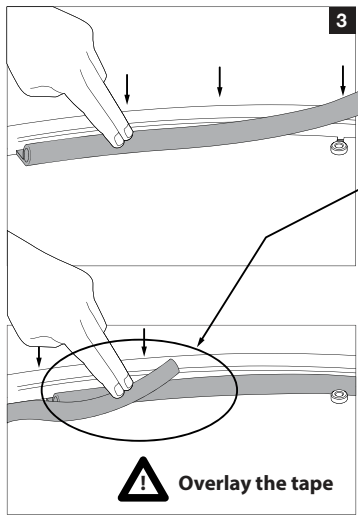
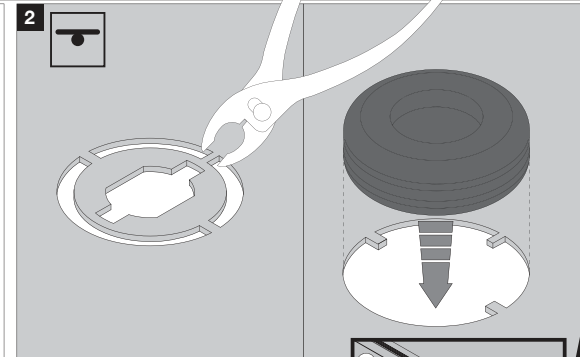
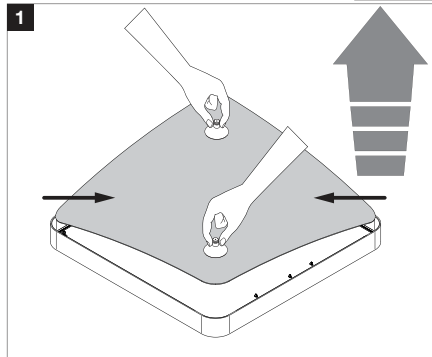
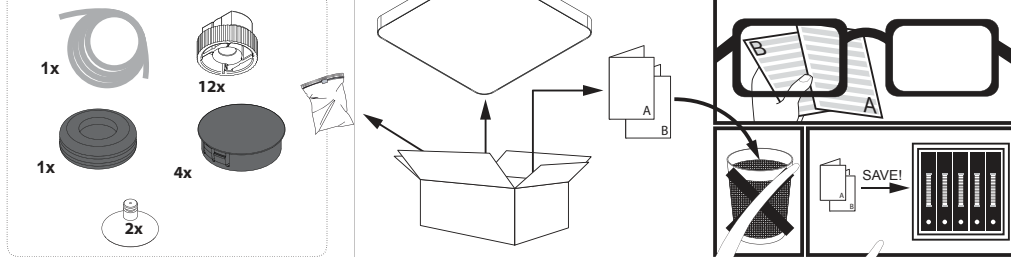
# Supernova SR 654 EVG DIM 2

## Manual





Accessory Set



NEXT PAGE →