

SUPERNOVA SR 424 EVG DIM 2



Correcte verwijdering van dit product (Elektrische & elektronische afvalapparatuur)
 Comment éliminer ce produit (Déchets d'équipements électriques et électroniques)
 Korrekte Entsorgung dieses Produkts (Elektromüll)
 Correct disposal of this product (Waste electrical & electronic equipment)
 Eliminación correcta de este producto (Material eléctrico y electrónico de descarte)
 Corretto smaltimento del prodotto (Rifiuti elettrici ed elettronici)



Installeer het armatuur enkel in ruimten waar direct contact met water onmogelijk is.
 Cet équipement doit être installé dans des pièces hors de toute projection d'eau.
 Diese Leuchte darf nur in Räumen verwendet werden, in denen ein direkter Kontakt mit Wasser nicht möglich ist.
 This fitting should only be installed in rooms where direct contact with water is impossible.
 Este aparato solamente puede ser instalado en habitaciones donde el contacto directo con el agua sea imposible.
 Questo apparecchio di illuminazione deve essere installato solamente in locali in cui il contatto con l'acqua è impossibile.



Gelijk- en wisselstroomtoevoer
 Alimentation DC et AC
 WS- und GS-Zufuhr
 DC and AC supply
 Alimentación de CC y CA
 Alimentazione CC/CA



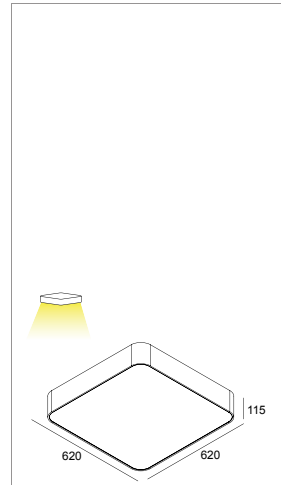
Bevestiging plafond opbouw
 Montage plafond appliqué
 Montage decke aufgebaut
 Fixation ceiling surface mounted
 Montaje techo montado al superficie
 Montaggio soffitto montato a superficie



Bevestiging plafond gependeld
 Montage plafond suspendu
 Montage decke gependelt
 Fixation ceiling suspended
 Montaje techo suspendido
 Montaggio soffitto sospeso

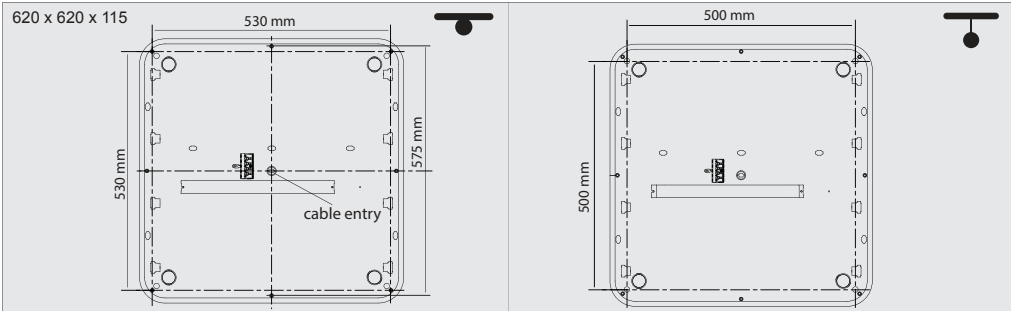
Supernova SR 424 EVG DIM 2

Manual



SUPERNOVA SR 424 EVG DIM 2
274 92 0606 ED2
 Q = W
 INCL PC SBL
 DIMMING BY DALI / SWITCH
 G5 / 230-240V / 50-60Hz / 2 x 2-MULTI-EVG DIM
 4 x T16 14/24W
 CE 60 IP20 0,1
 OPTIONS
 CABLE BASE R / S
 COVERSET R 62-90-100 / S 62-80-90
 SUSPENSION SET 328 18 43 ED





Accessory Set

