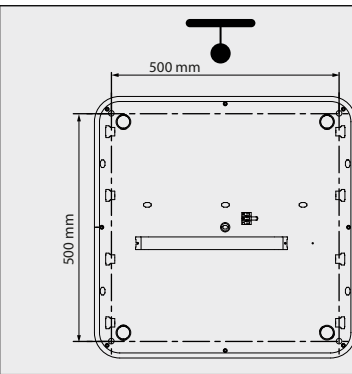
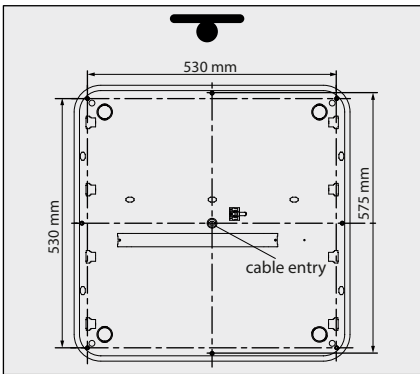
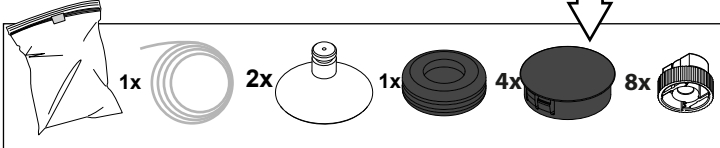
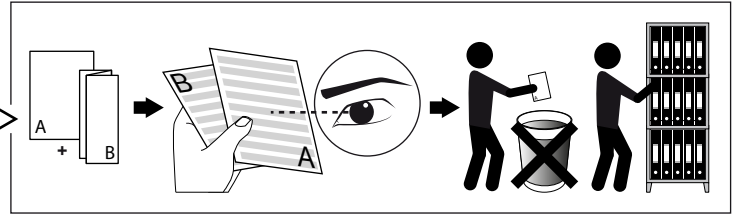
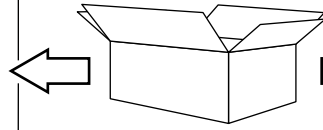
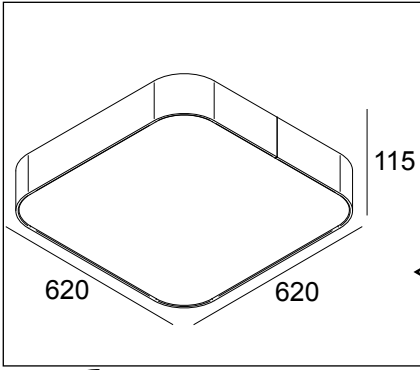


SUPERNOVA LINE SR 42483 DIM5

DEEL
PARTIE
TEIL
PART
PARTE
PARTE

A



ACCESSORIES

CABLE BASE R	203 99 55
CABLE BASE S	203 99 56
COVERSET R 100	204 00 100
COVERSET R 90	204 00 90
COVERSET R 62	204 00 62
COVERSET S 90	204 62 62
COVERSET S 80	204 80 80
COVERSET S 62	204 90 90
SUSPENSION SET 18 - 3M	328 18 43

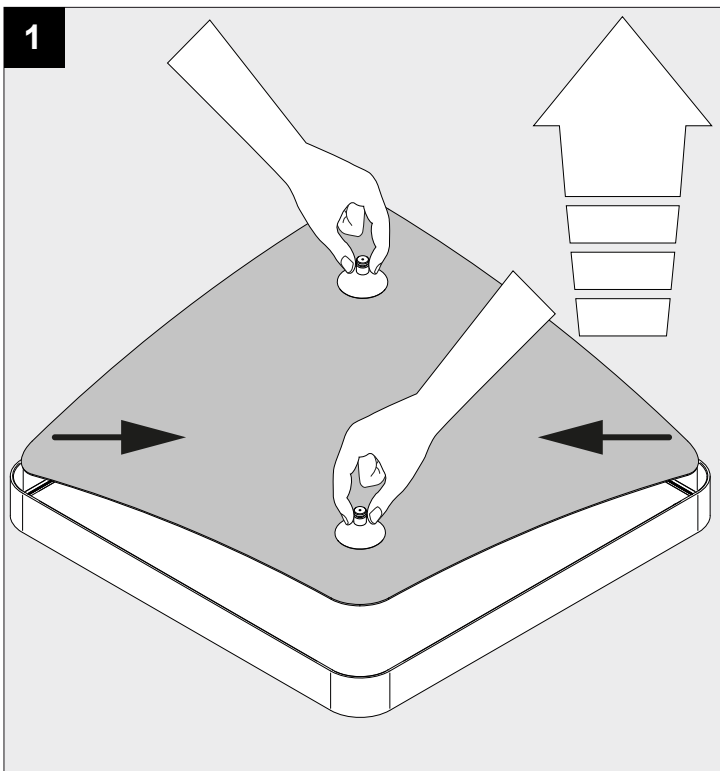
DIMMING BY DALI	
P	60W
U	220-240V

IP20

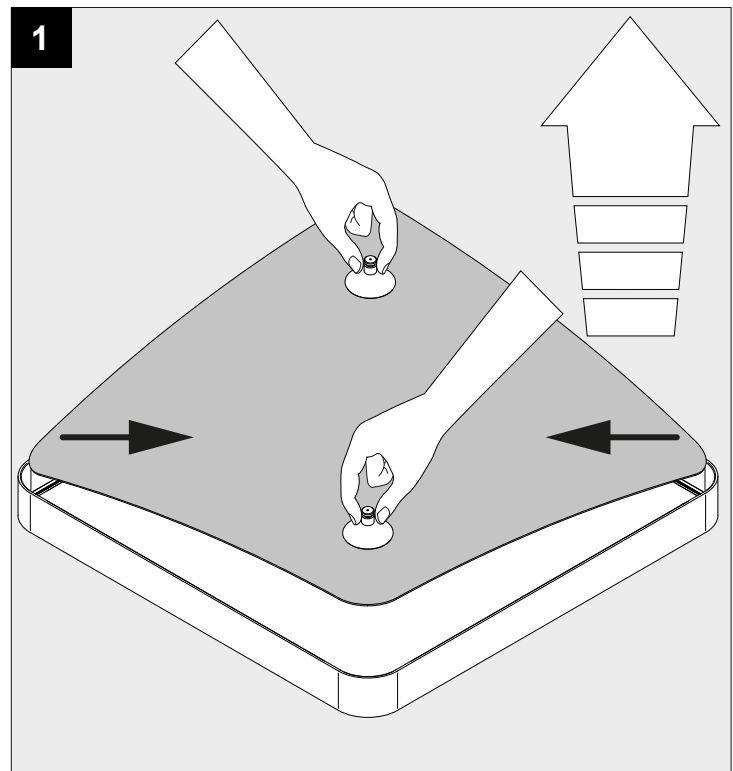
Beschermd tegen vaste voorwerpen die groter zijn dan 12 mm
 Protégé contre les objets solides de plus de 12 mm
 Geschützt gegen Festkörper größer als 12 mm
 Protected against solid objects greater than 12 mm
 Protegido contra objetos sólidos superiores a 12 mm
 Protetto contro oggetti solidi più grandi di 12 mm

Voorzien van aardingsaansluiting
 Avec mise à la terre
 Ausgerüst tet mit Erdungsanschluss
 Provided with grounding
 Con la toma de tierra
 Con presa a terra

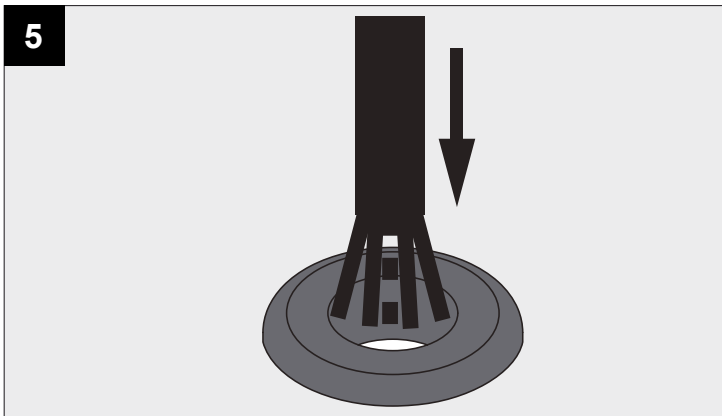
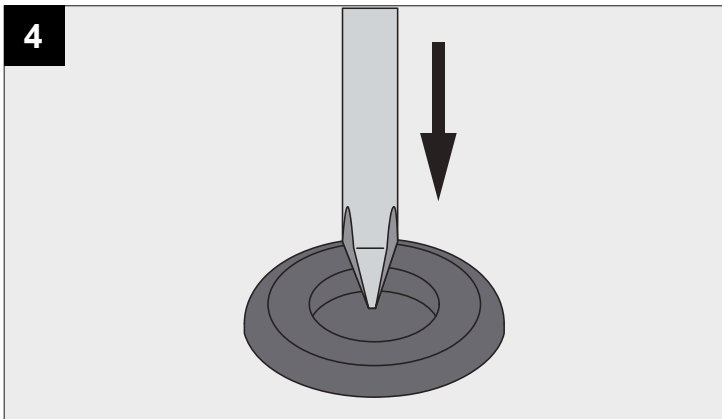
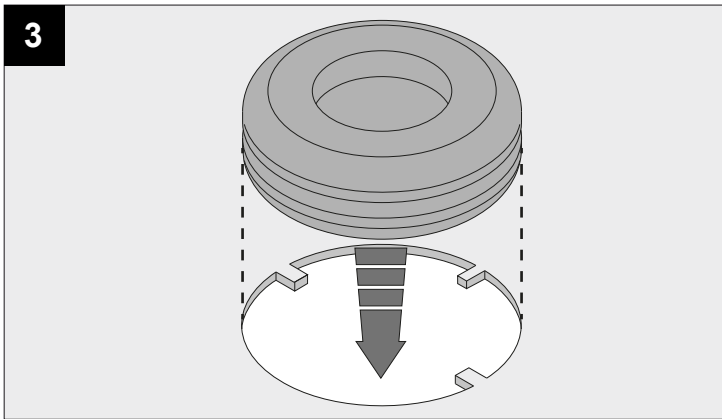
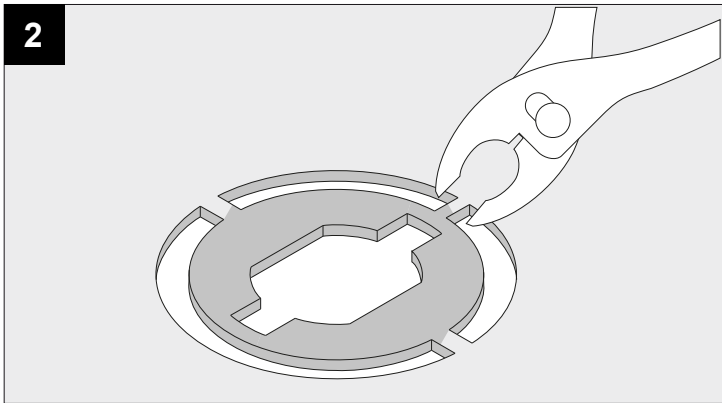
SURFACE MOUNTED



SUSPENDED

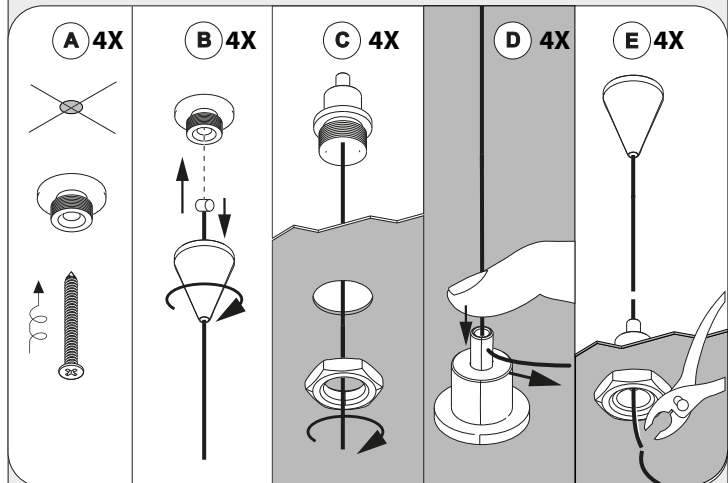
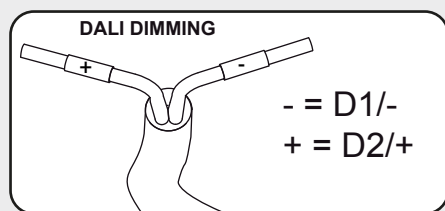
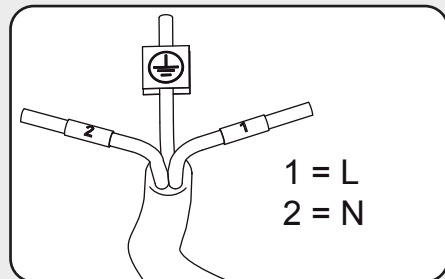
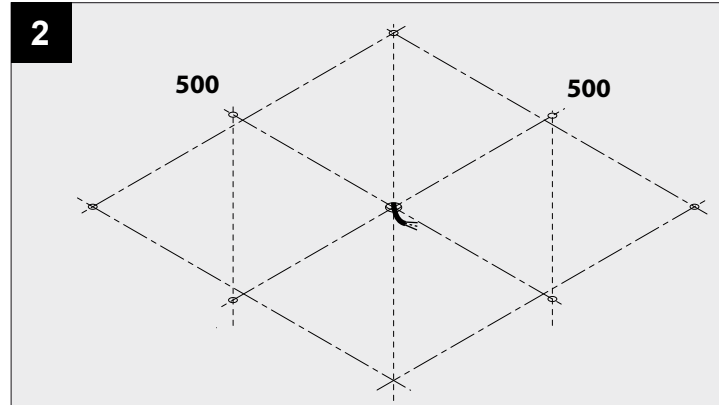
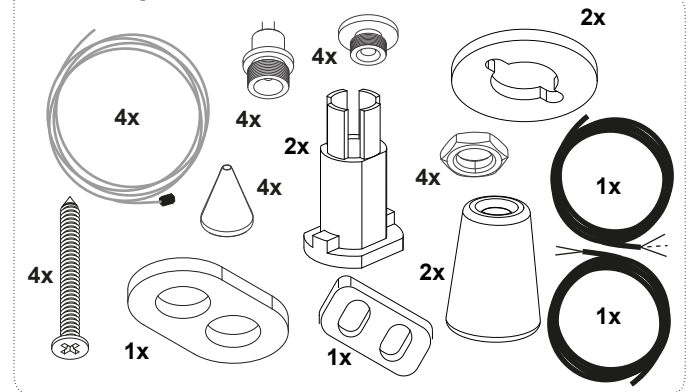


SURFACE MOUNTED

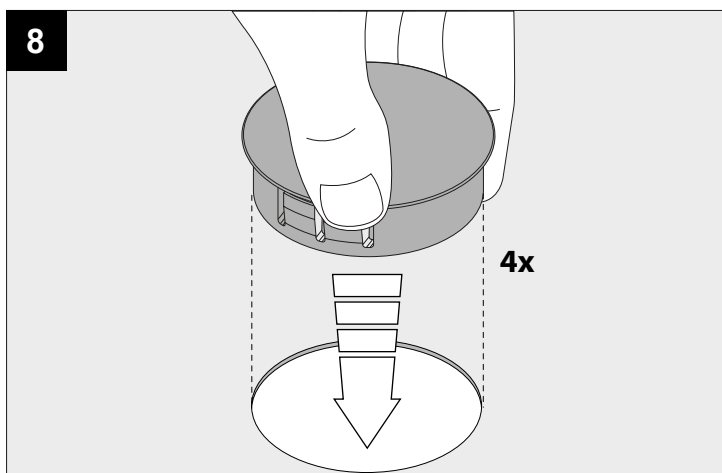
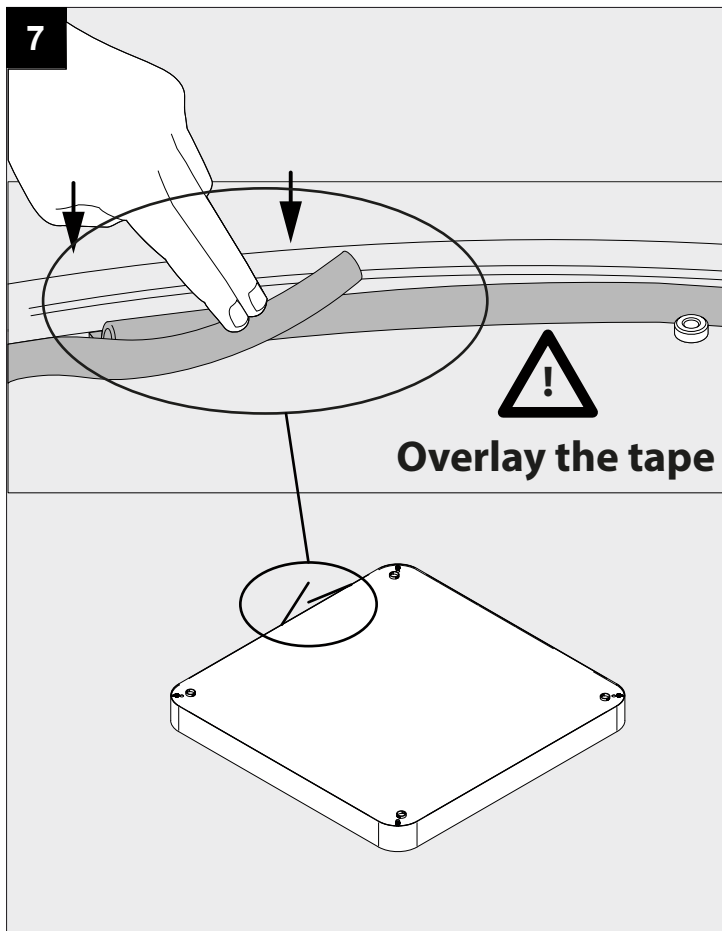
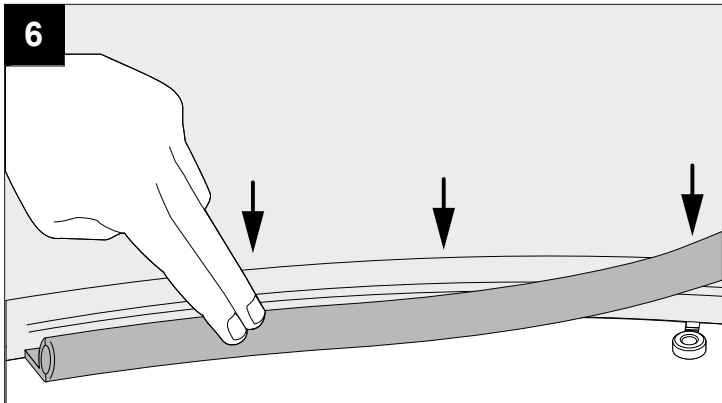


SUSPENDED

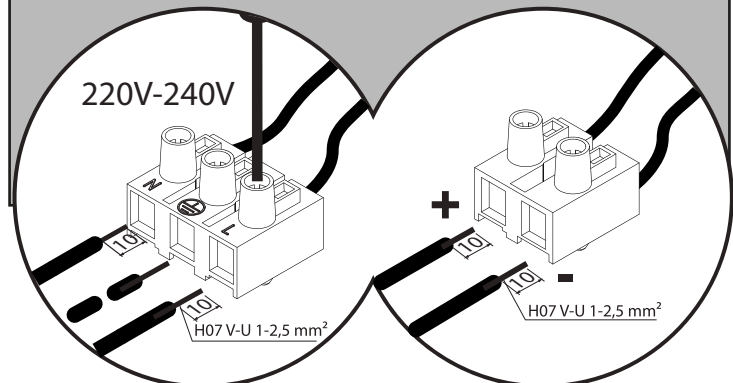
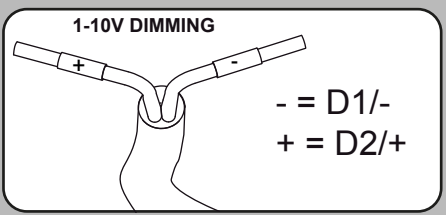
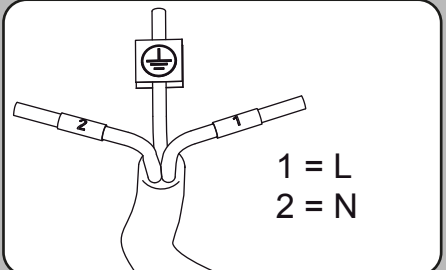
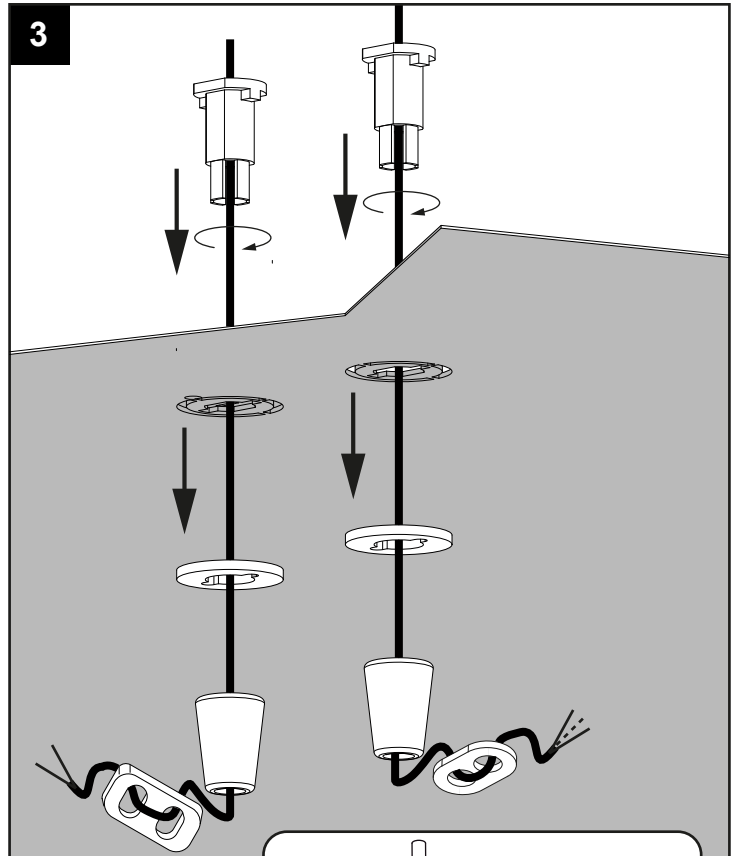
Accessory Set



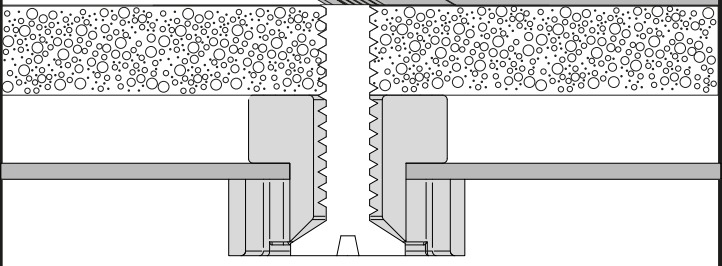
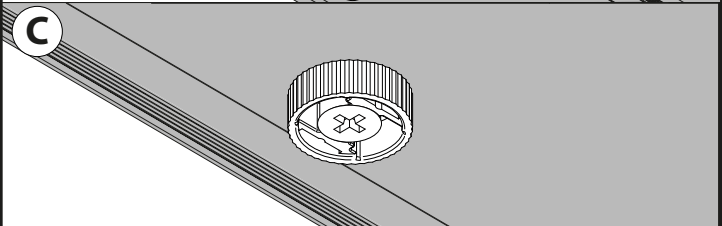
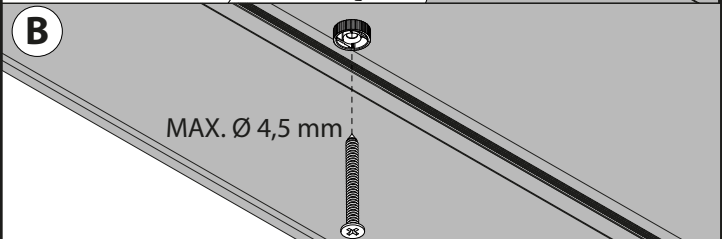
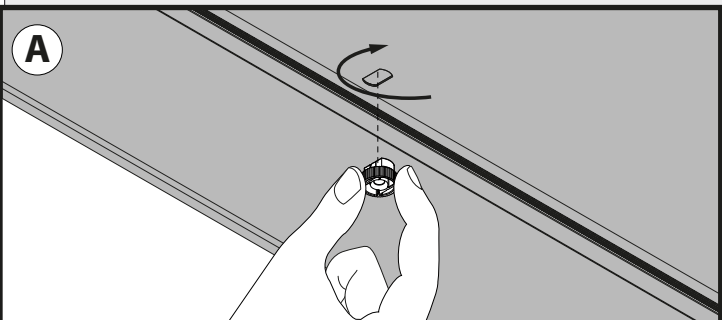
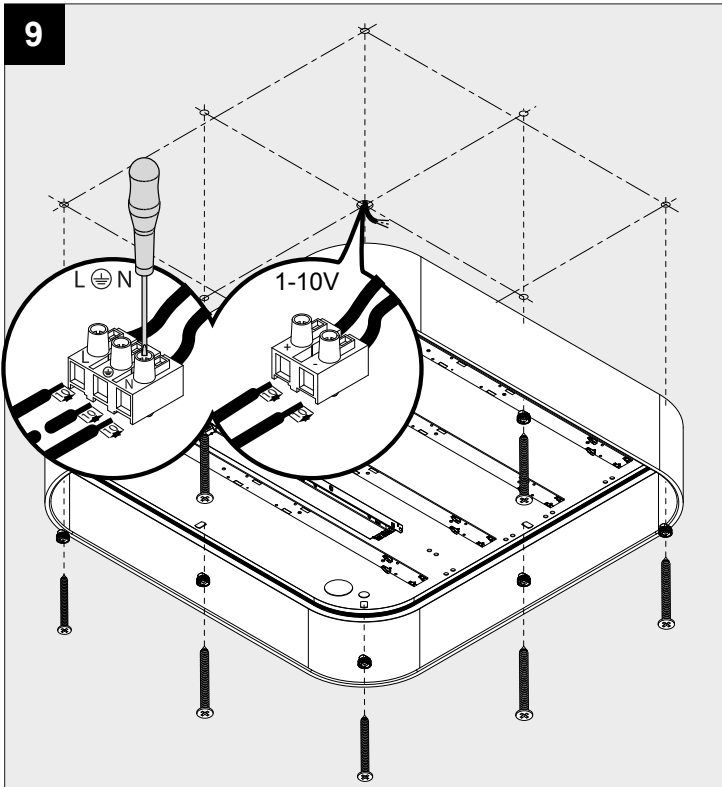
 SURFACE MOUNTED



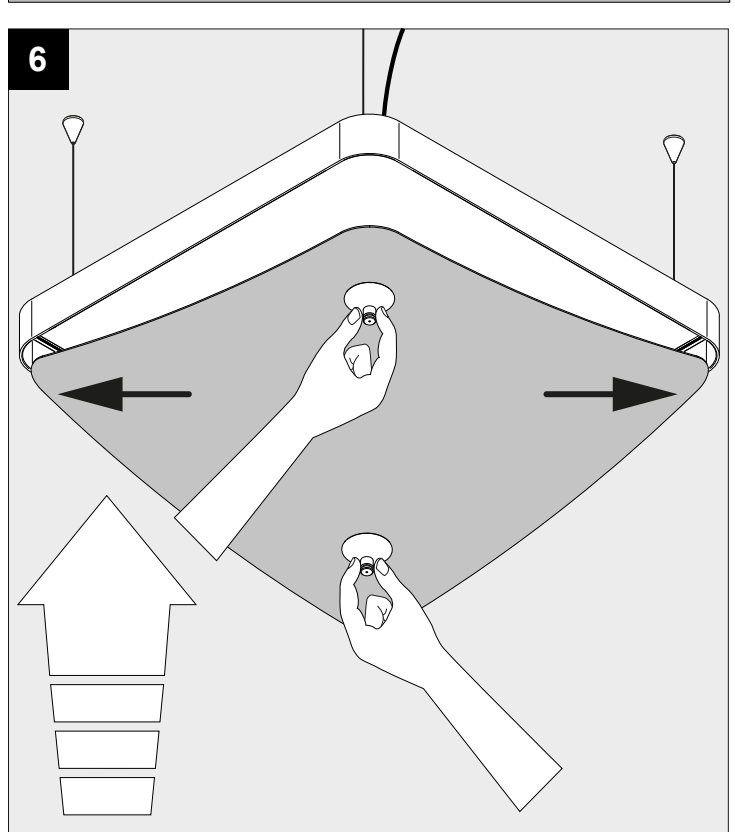
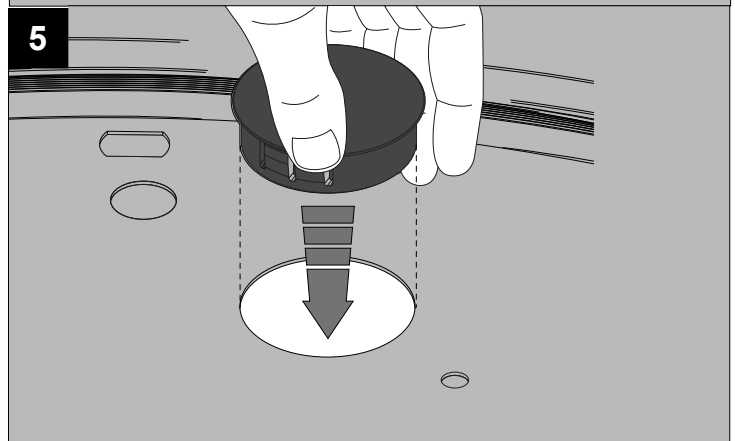
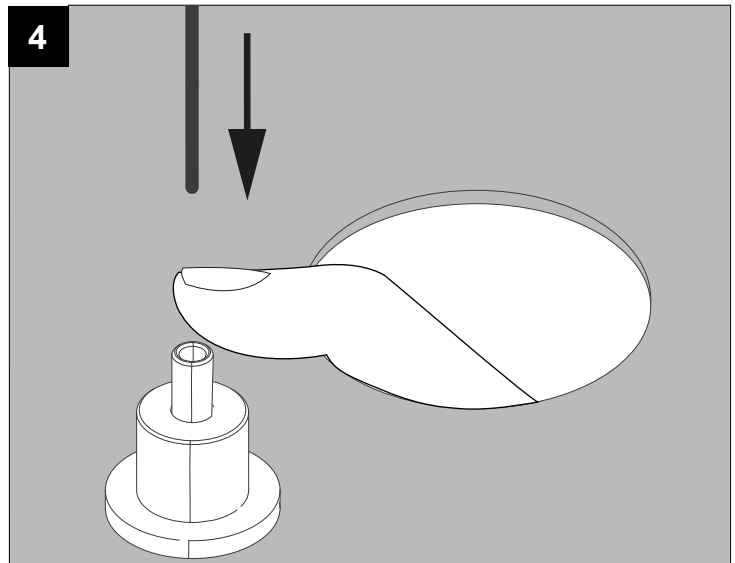
 SUSPENDED



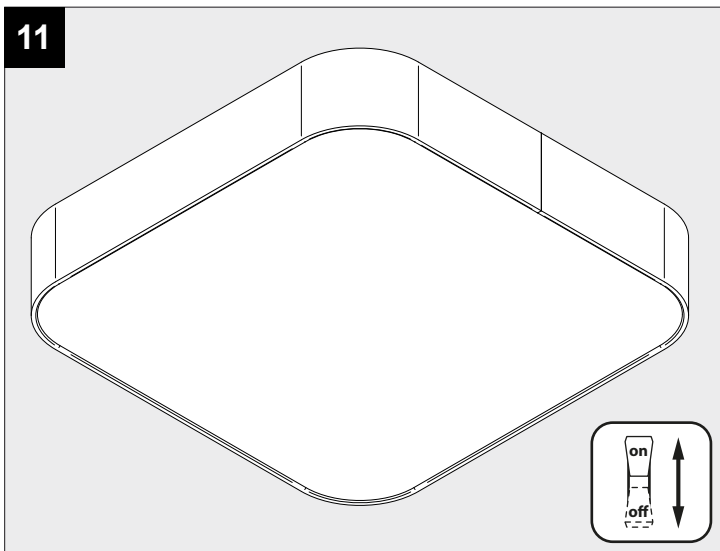
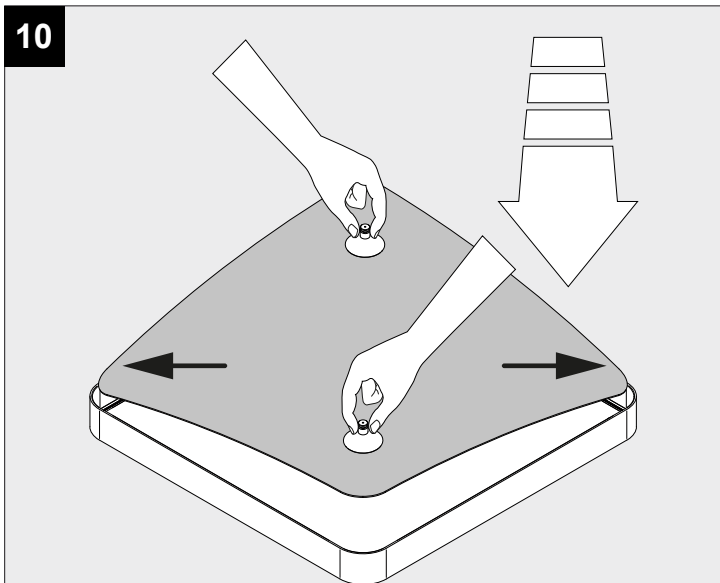
 SURFACE MOUNTED



 SUSPENDED



SURFACE MOUNTED



De verlichtingsbron van dit verlichtingstoestel zal enkel door de fabrikant of door de fabrikant aangestelde installateur vervangen worden.

La source lumière de cet appareil ne sera remplacée que par l'entreprise ou par un agent reconnu.

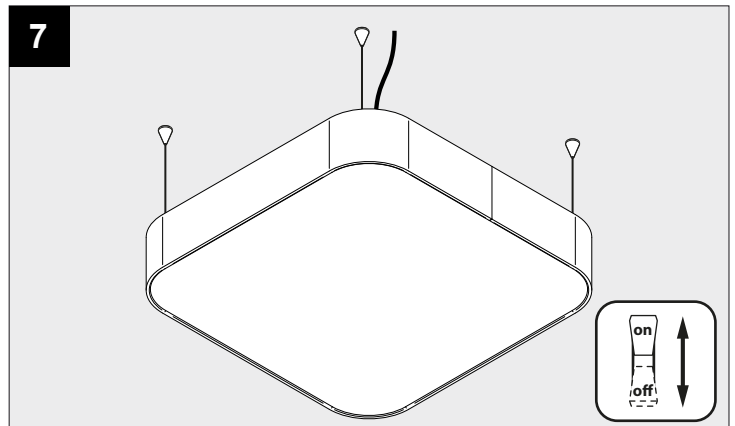
Das enthaltene Leuchtmittel sollte nur durch entsprechendes Fachpersonal ersetzt werden.

The light source contained in this luminaire shall only be replaced by the manufacturer or his service agent.

La fuente de iluminación que tiene esta luminaria sólo puede remplazarse por el fabricante o por un instalador autorizado.

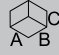
La sorgente luminosa incorporata in questo apparecchio può essere sostituita solo dal produt tore, da un suo centro assistenza oppure da una persona in possesso della necessaria abilitazione.

SUSPENDED



OPTIONAL

CABLE BASE R ◇
203 99 55 ◇
◇ = ANO / B / W

 C
A B
Ø57 x 41



CABLE BASE S ◇
203 99 56 ◇
◇ = ANO / B / W

57 x 57 x 41

