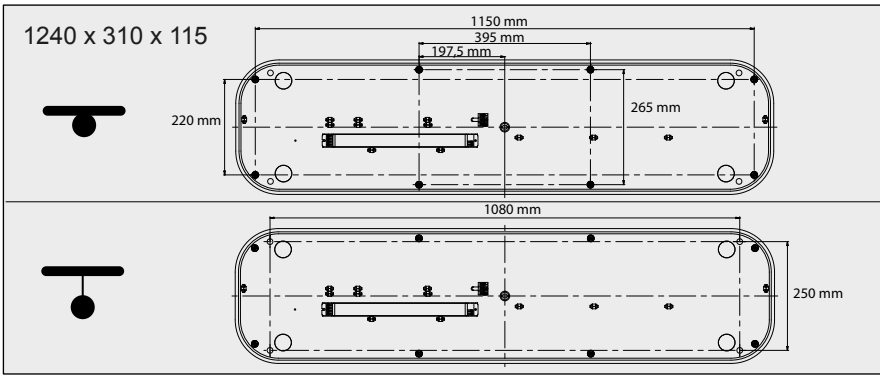
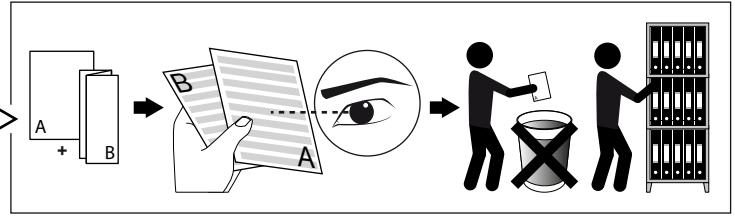
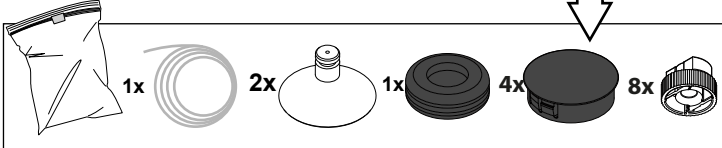
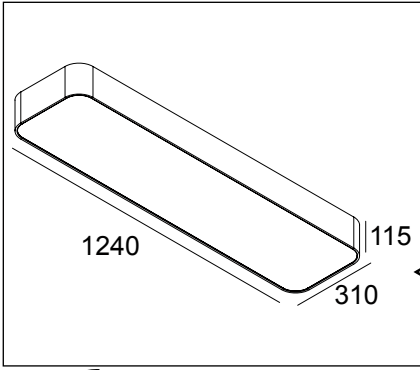


SUPERNOVA LINE SR 25483

DEEL  
PARTIE  
TEIL  
PART  
PARTE  
PARTE

**A**



ACCESSORIES

CABLE BASE R	203 99 55
CABLE BASE S	203 99 56
COVERSET R 100	204 00 100
COVERSET R 90	204 00 90
COVERSET R 62	204 00 62
COVERSET S 90	204 62 62
COVERSET S 80	204 80 80
COVERSET S 62	204 90 90
SUSPENSION SET 18 - 3M	328 18 43

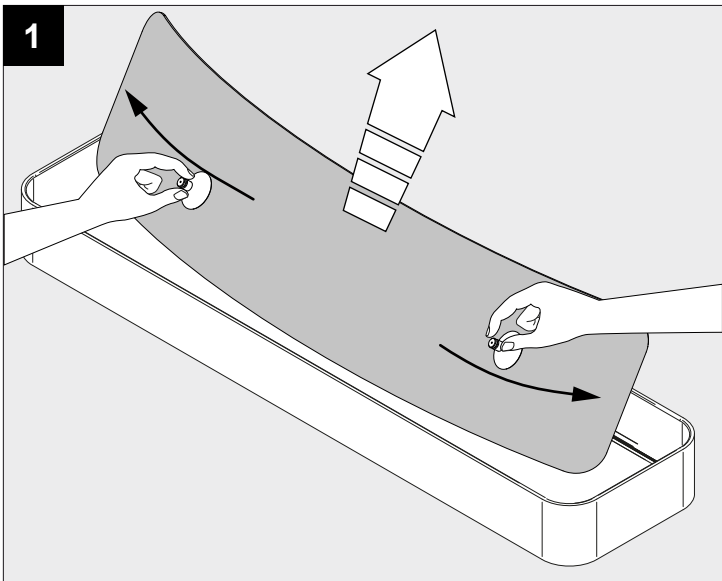
<b>P</b>	<b>59W</b>
<b>U</b>	<b>220-240V</b>

**IP20**

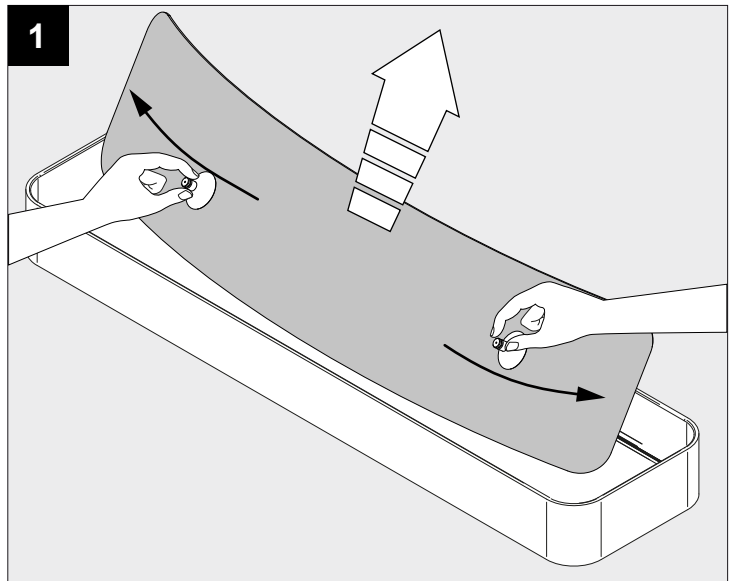
Beschermtd tegen vaste voorwerpen die groter zijn dan 12 mm  
 Protégé contre les objets solides de plus de 12 mm  
 Geschützt gegen Festkörper größer als 12 mm  
 Protected against solid objects greater than 12 mm  
 Protegido contra objetos sólidos superiores a 12 mm  
 Protetto contro oggetti solidi più grandi di 12 mm

Voorzien van aardingsaansluiting  
 Avec mise à la terre  
 Ausgerüstet mit Erdungsanschluss  
 Provided with grounding  
 Con la toma de tierra  
 Con presa a terra

**SURFACE MOUNTED**

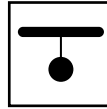
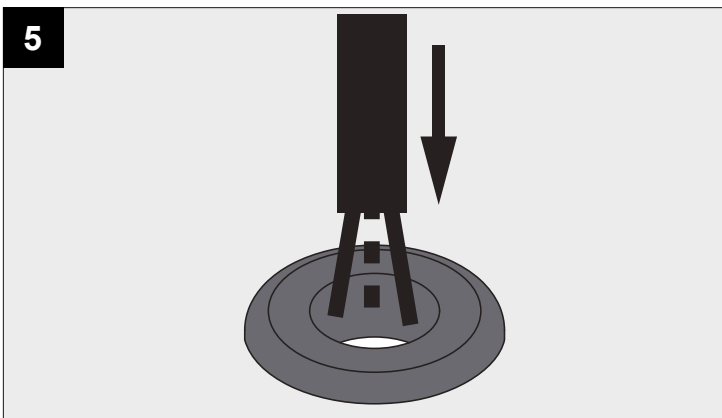
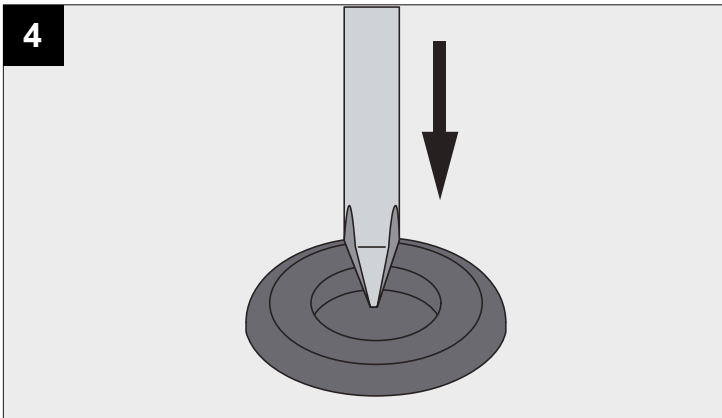
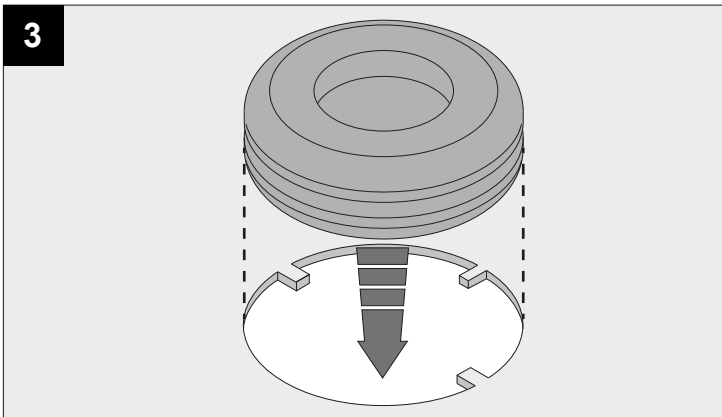
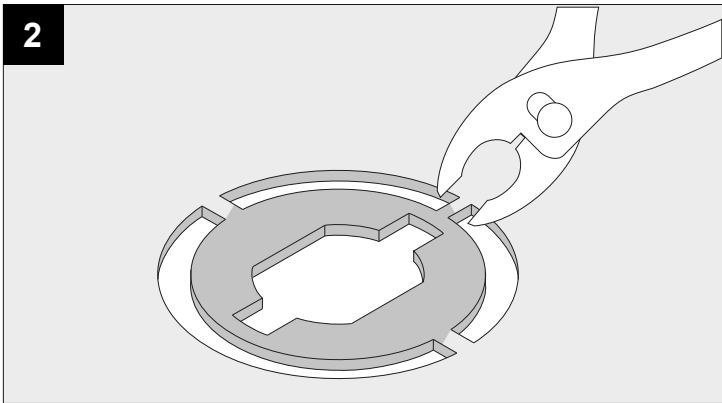


**SUSPENDED**



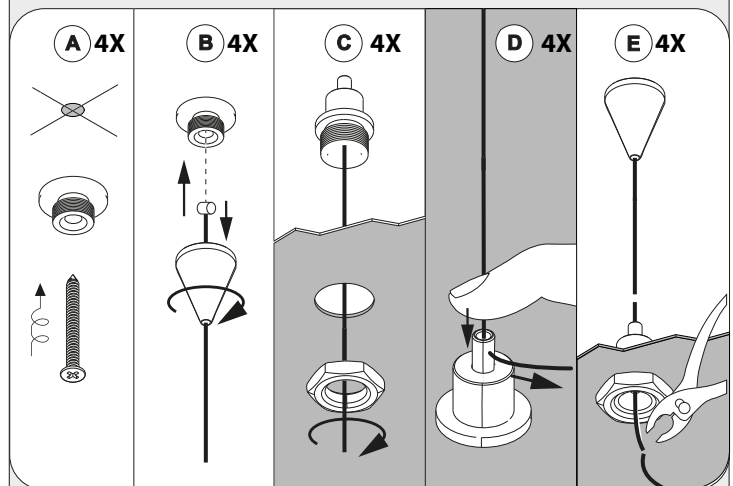
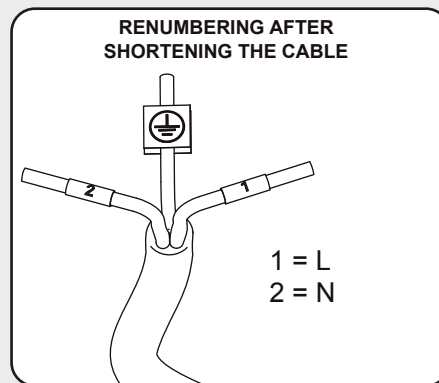
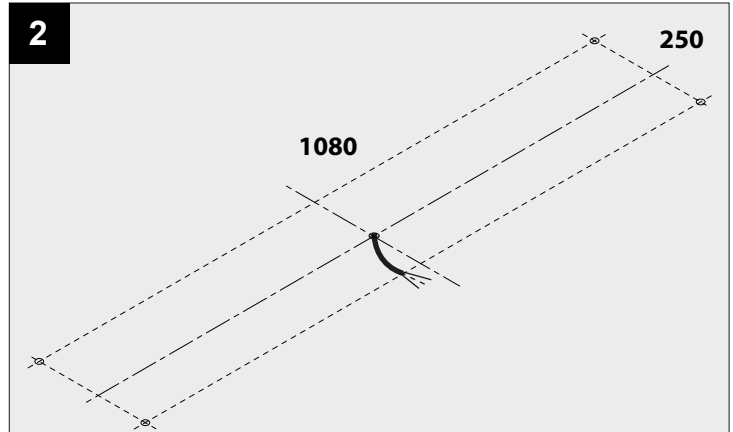
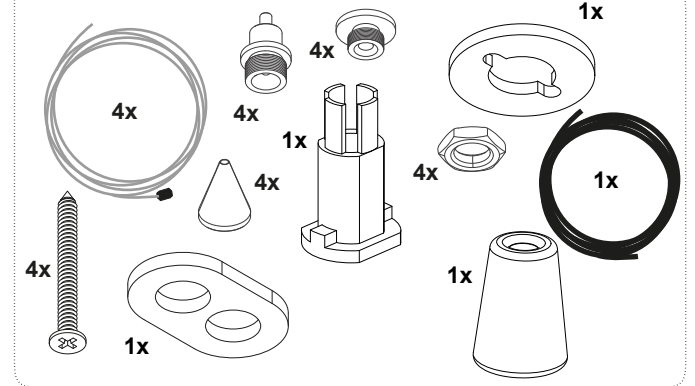


**SURFACE MOUNTED**



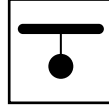
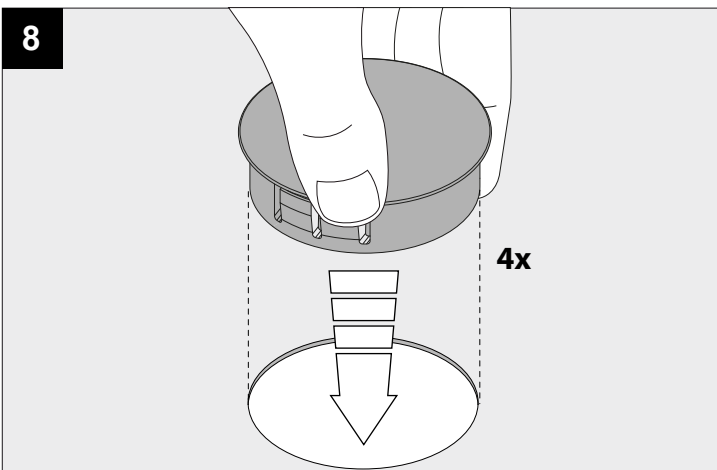
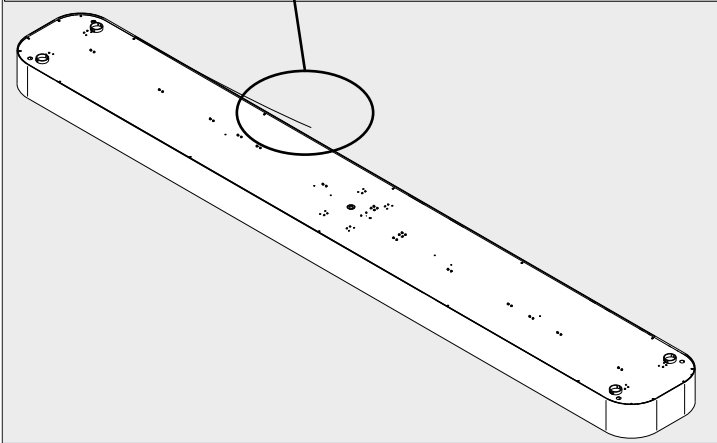
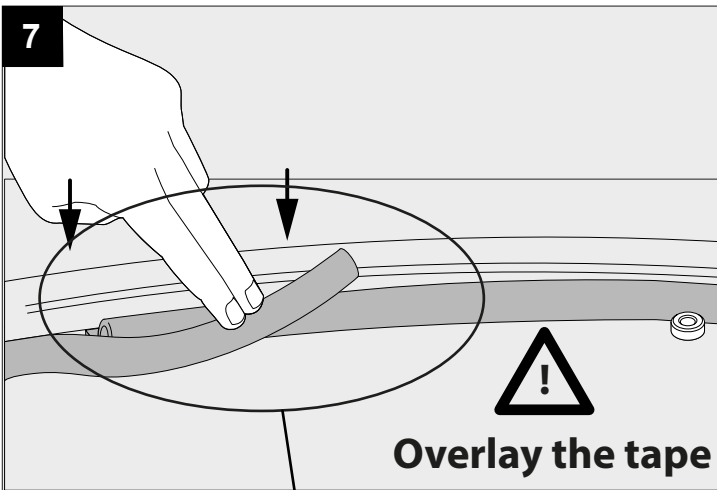
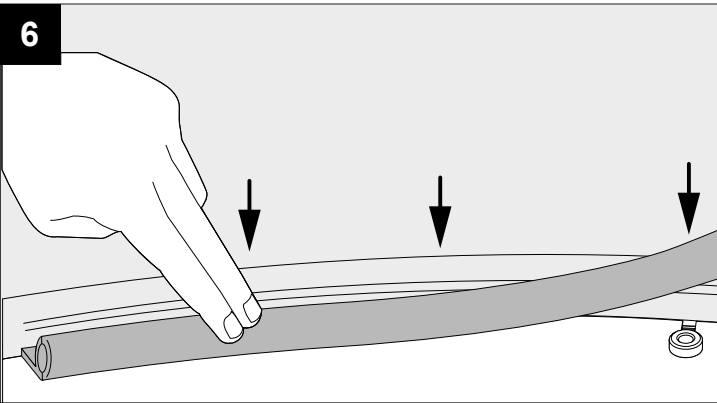
**SUSPENDED**

Accessory Set

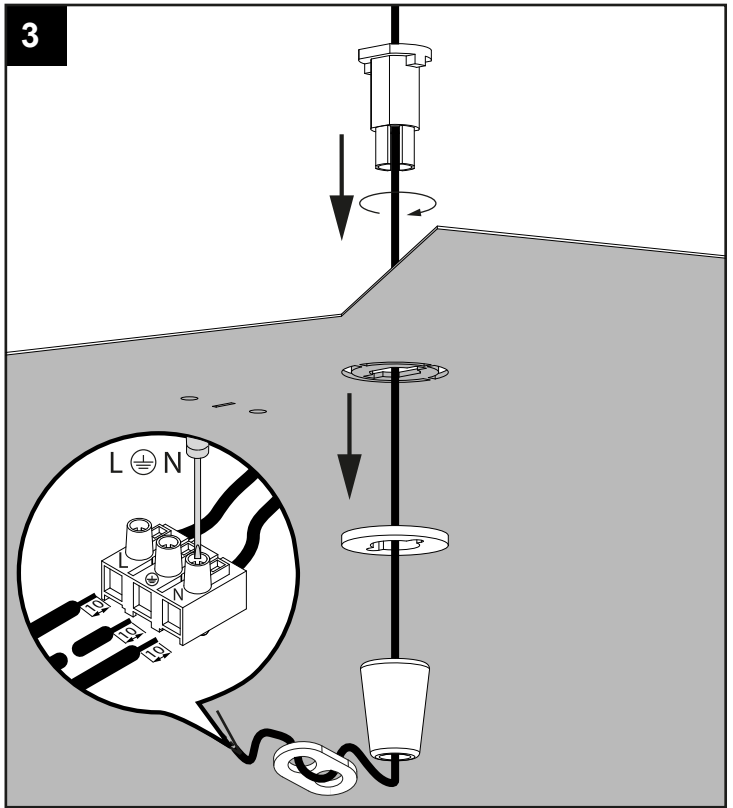




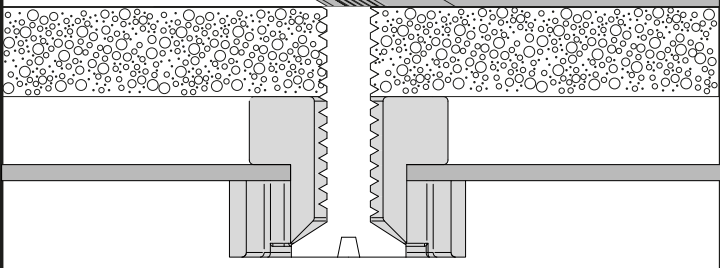
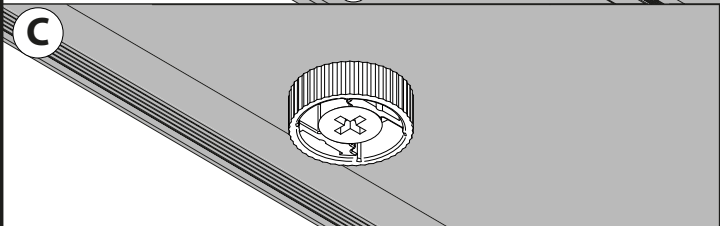
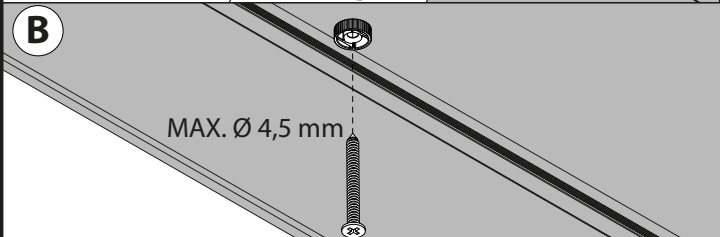
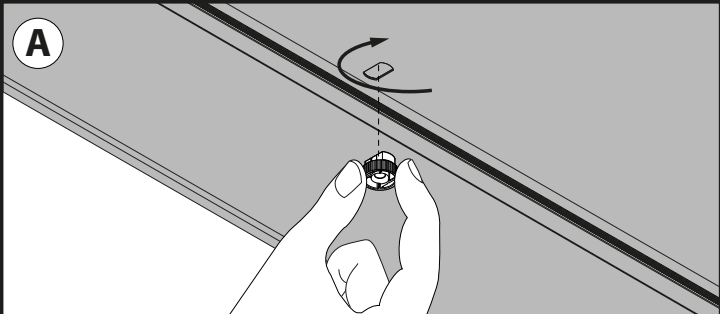
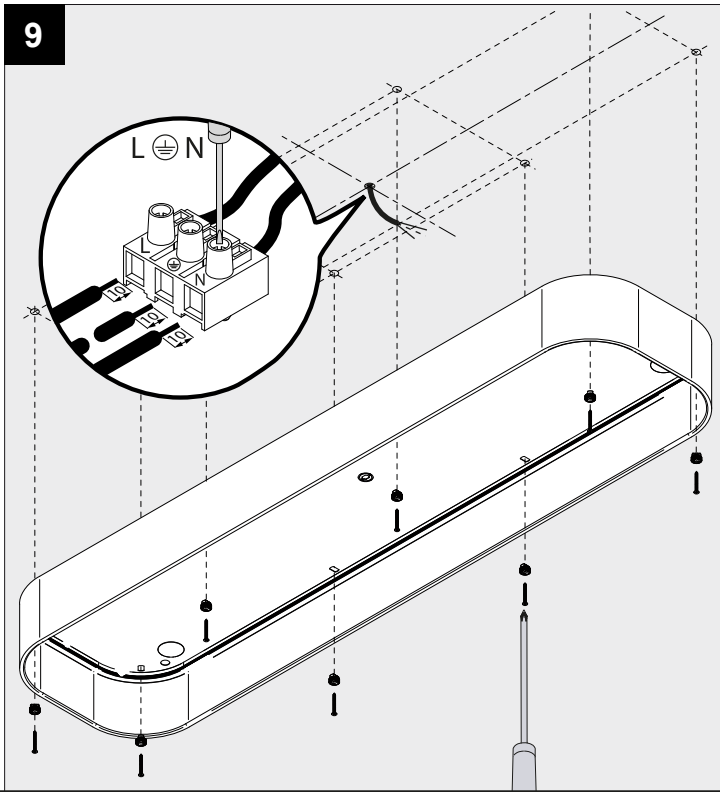
**SURFACE MOUNTED**



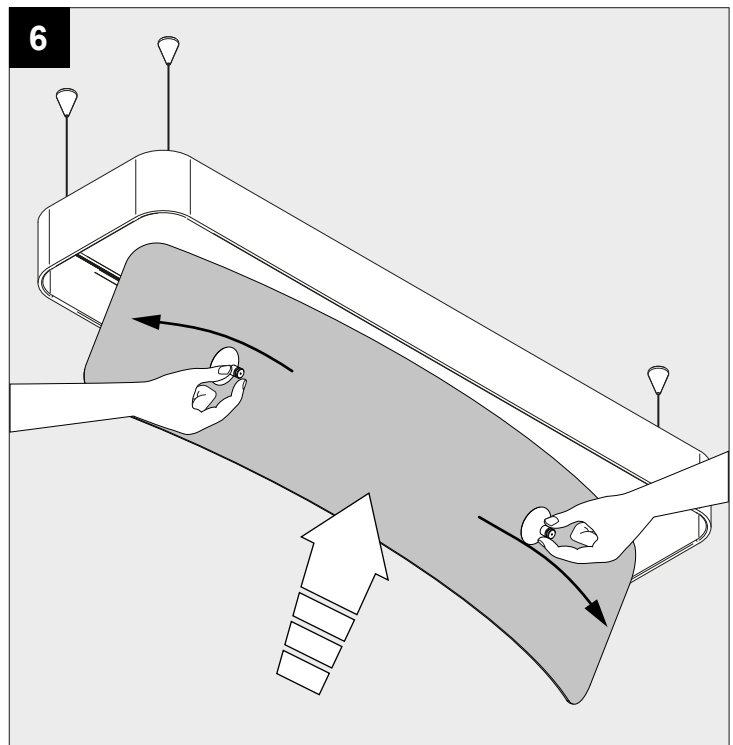
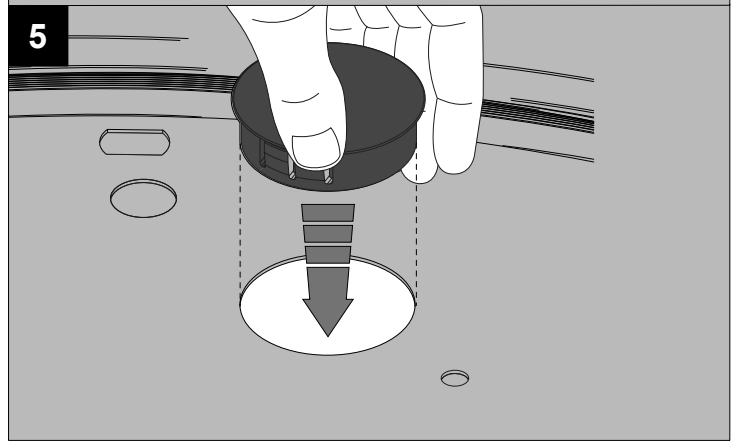
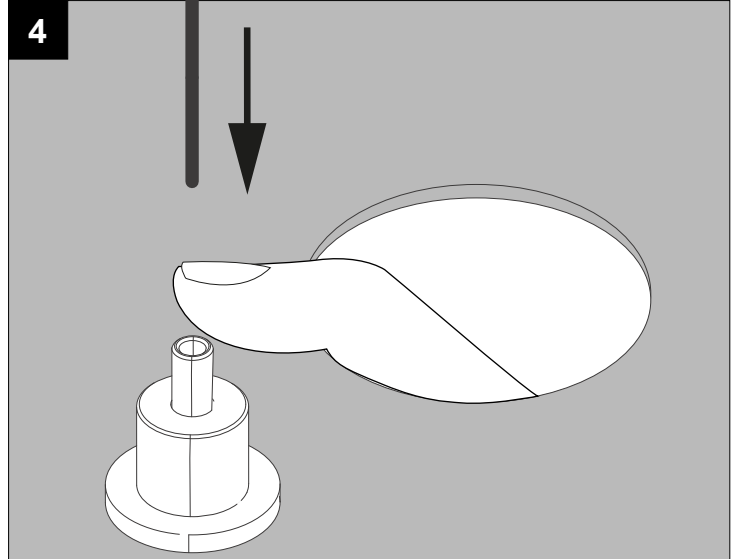
**SUSPENDED**



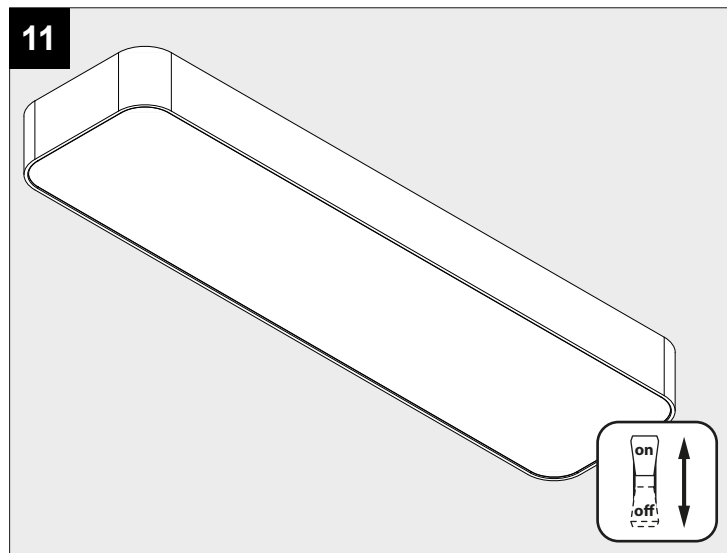
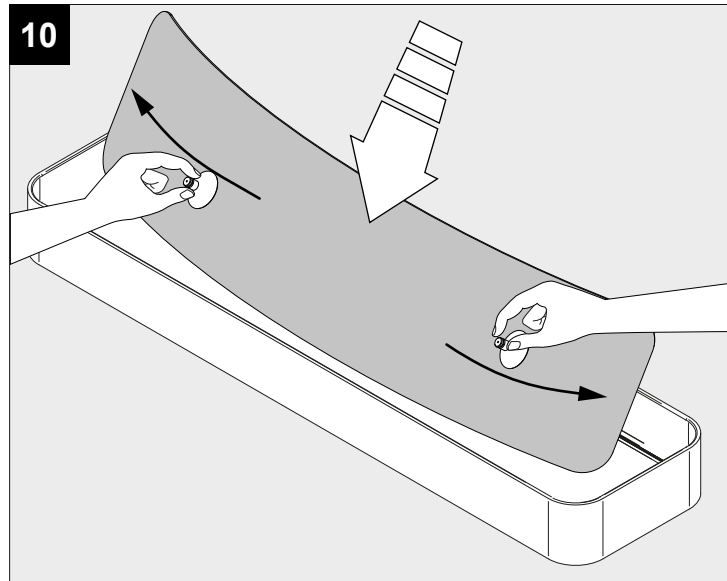
**SURFACE MOUNTED**



**SUSPENDED**



**SURFACE MOUNTED**



De verlichtingsbron van dit verlichtingstoestel zal enkel door de fabrikant of door de fabrikant aangestelde installateur vervangen worden.

La source lumière de cet appareil ne sera remplacée que par l'entrepre-  
se ou par un agent reconnu.

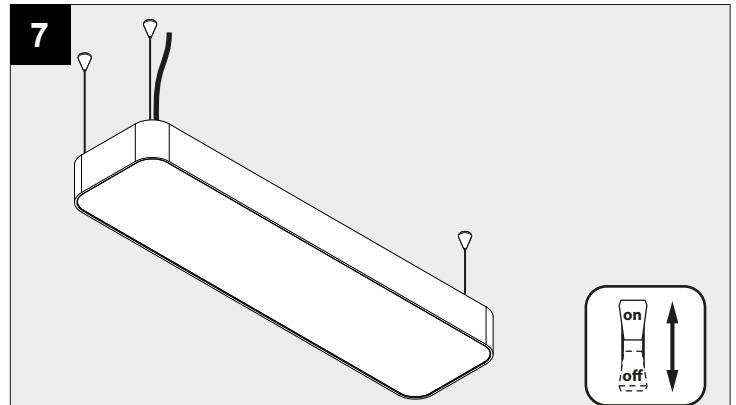
Das enthaltene Leuchtmittel sollte nur durch entsprechendes Fachper-  
sonal ersetzt werden.

The light source contained in this luminaire shall only be replaced by  
the manufacturer or his service agent.

La fuente de iluminación que tiene esta luminaria sólo puede rempla-  
zarse por el fabricante o por un instalador autorizado.

La sorgente luminosa incorporata in questo apparecchio può essere  
sostituita solo dal produt tore, da un suo centro assistenza oppure da  
una persona in possesso della necessaria abilitazione.

**SUSPENDED**



**OPTIONAL**

**CABLE BASE R** ◇  
203 99 55 ◇  
◇ = ANO / B / W

Ø57 x 41



**CABLE BASE S** ◇  
203 99 56 ◇  
◇ = ANO / B / W

57 x 57 x 41

