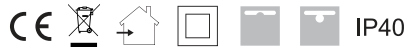


**PITCH 162 RECESSED KIT
274 88 014**

+ REPEAT STEP 7-8

PITCH 162



Correcte verwijdering van dit product (Elektrische & elektronische afvalapparatuur)
Comment éliminer ce produit (Déchets d'équipements électriques et électroniques)
Korrekte Entsorgung dieses Produkts (Elektronmüll)
Correct disposal of this product (Waste electrical & electronic equipment)
Eliminación correcta de este producto (Material eléctrico y electrónico de descarte)
Corretto smaltimento del prodotto (Rifiuti elettrici ed elettronici)

Installeer het armatuur enkel in ruimten waar direct contact met water onmogelijk is.
Cet équipement doit être installé dans des pièces hors de toute projection d'eau.
Diese Leuchte darf nur in Räumen verwendet werden, in denen ein direkter Kontakt mit Wasser nicht möglich ist.
This fitting should only be installed in rooms where direct contact with water is impossible.
Este aparato solamente puede ser instalado en habitaciones donde el contacto directo con el agua sea imposible.
Questo apparecchio di illuminazione deve essere installato solamente in locali in cui il contatto con l'acqua è impossibile.

Goederen zijn dubbel geïsoleerd en mogen niet geaard worden.
Les produits ont une isolation double et ne peuvent pas être mis à la terre.
Güter sind doppelt isoliert und müssen nicht geerdet werden.
Goods have double insulation and must not be grounded.
Los productos tienen un aislamiento doble y no se pueden conectar a tierra.
I prodotti possiedono un doppio isolamento e non devono essere collegati a terra.

Bevestiging plafond inbouw
Montage plafond encastré
Montage decke eingebaut
Fixation ceiling recessed
Montaje techo empotrado
Montaggio soffitto incasso

Bevestiging plafond opbouw
Montage plafond appliqué
Montage decke aufgebaut
Fixation ceiling surface mounted
Montaje techo montado al superficie
Montaggio soffitto montato a superficie

IP40
Beschermd tegen vaste voorwerpen die groter zijn dan 1,0 mm
Protégé contre les objets solides de plus de 1,0 mm
Geschützt gegen Festkörper größer als 1,0 mm
Protected against solid objects greater than 1,0 mm
Protegido contra objetos sólidos superiores a 1,0 mm
Protetto contro oggetti solidi più grandi di 1,0 mm

De verlichtingsbron van dit verlichtingstoestel zal enkel door de fabrikant of door de fabrikant aangestelde installateur vervangen worden.

La source lumière de cet appareil ne sera remplacée que par l'entrepreneur ou par un agent reconnu.

Das enthaltene Leuchtmittel sollte nur durch entsprechendes Fachpersonal ersetzt werden.

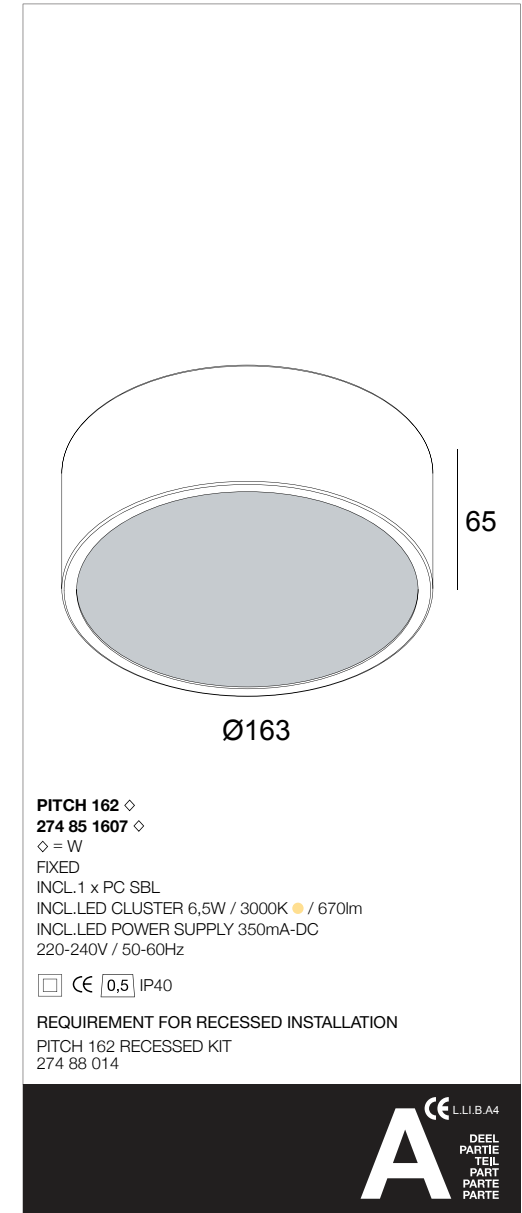
The light source contained in this luminaire shall only be replaced by the manufacturer or his service agent.

La fuente de iluminación que tiene esta luminaria sólo puede remplazarse por el fabricante o por un instalador autorizado.

La sorgente luminosa incorporata in questo apparecchio può essere sostituita solo dal produttore, da un suo centro assistenza oppure da una persona in possesso della necessaria abilitazione.

PITCH 162

Manual/



PITCH 162 ◇
274 85 1607 ◇

◇ = W
FIXED
INCL. 1 x PC SBL
INCL. LED CLUSTER 6,5W / 3000K ● / 670lm
INCL. LED POWER SUPPLY 350mA-DC
220-240V / 50-60Hz

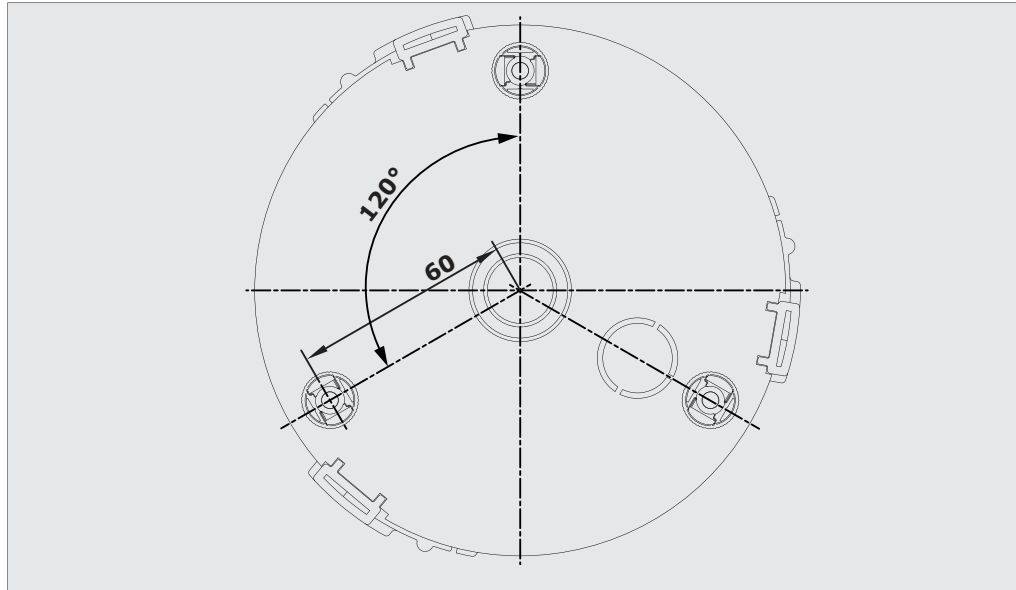
IP40

REQUIREMENT FOR RECESSED INSTALLATION

PITCH 162 RECESSED KIT
274 88 014

A
DEEL
PARTIE
TEIL
PART
PARTE
PARTE

DELTALIGHT®



Accessory Set

