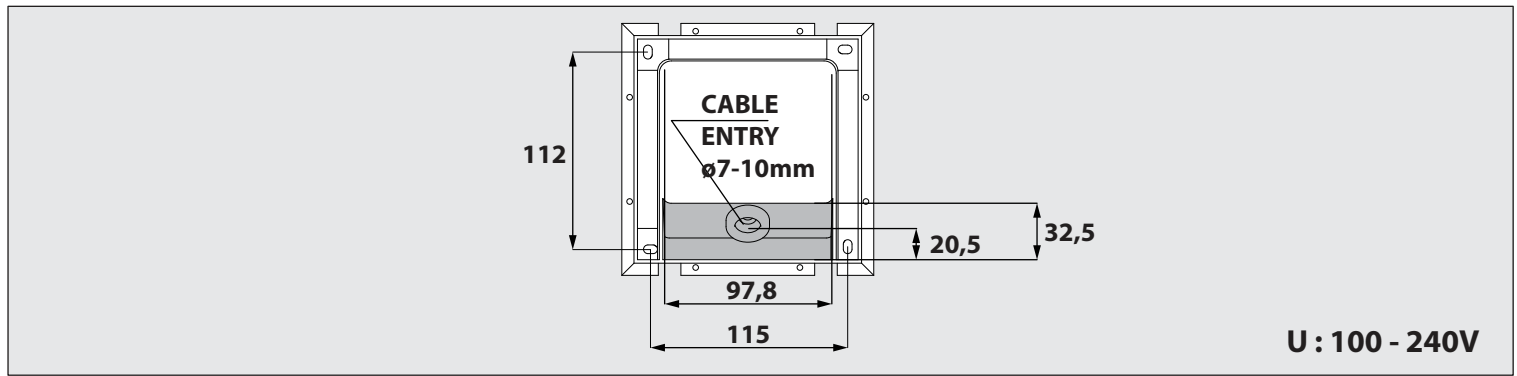
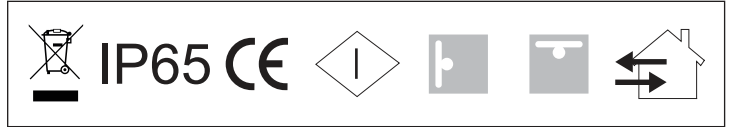
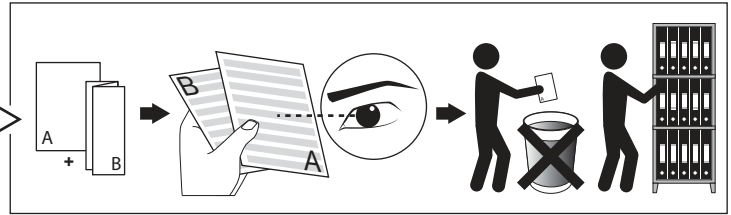


**MONTUR S LED**

DEEL  
PARTIE  
TEIL  
PART  
PARTE  
PARTE

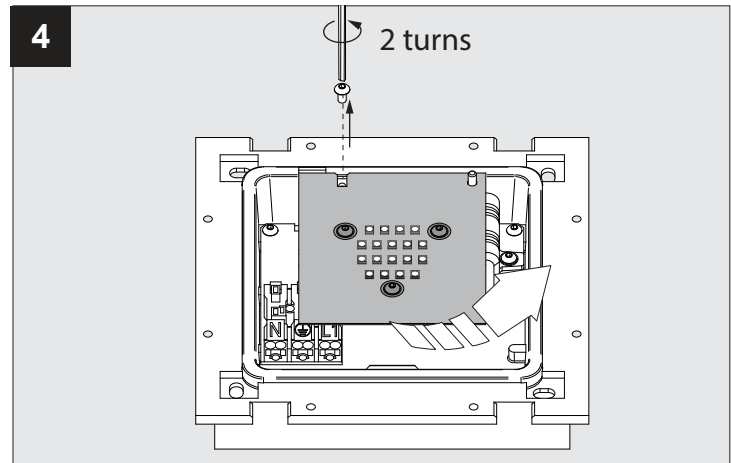
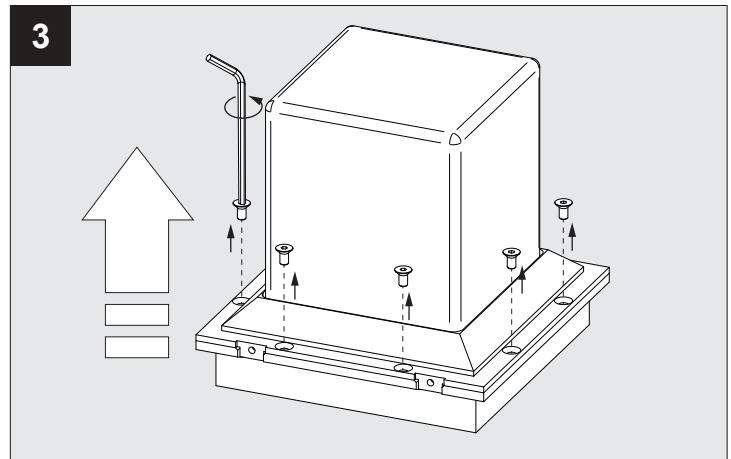
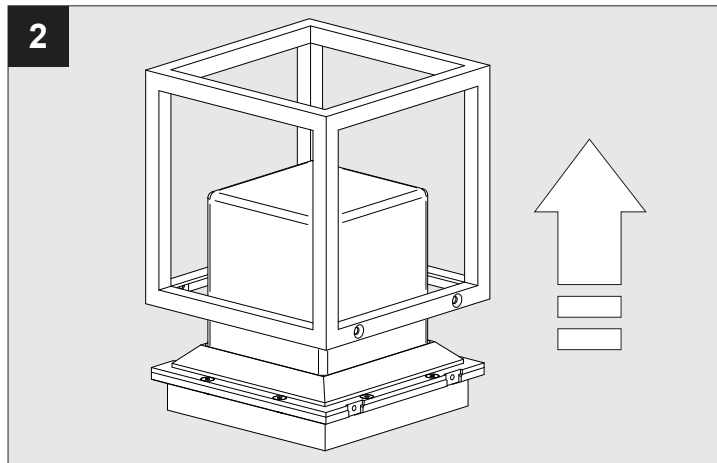
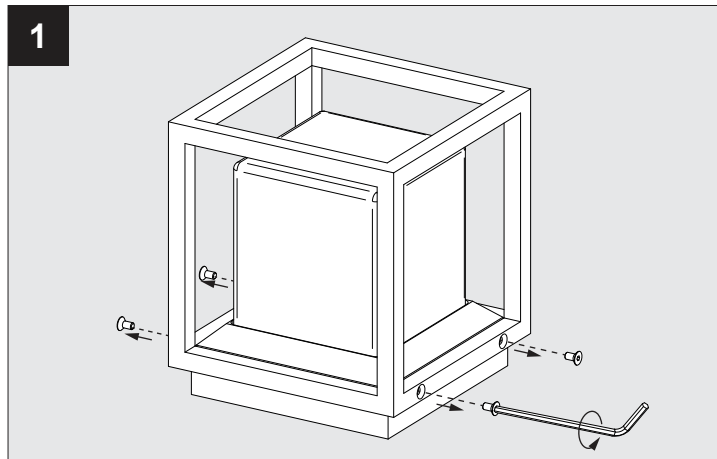
# A

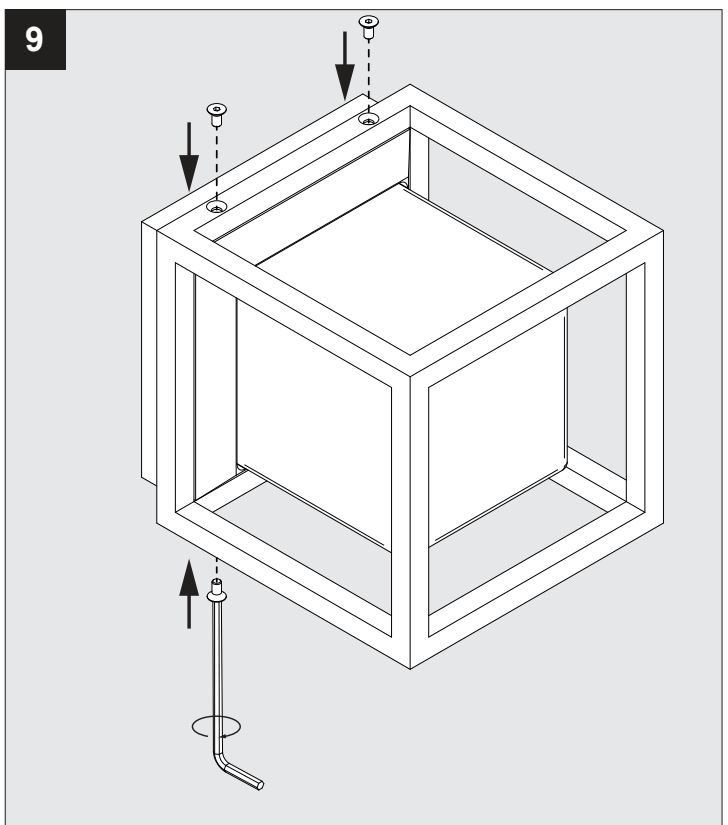
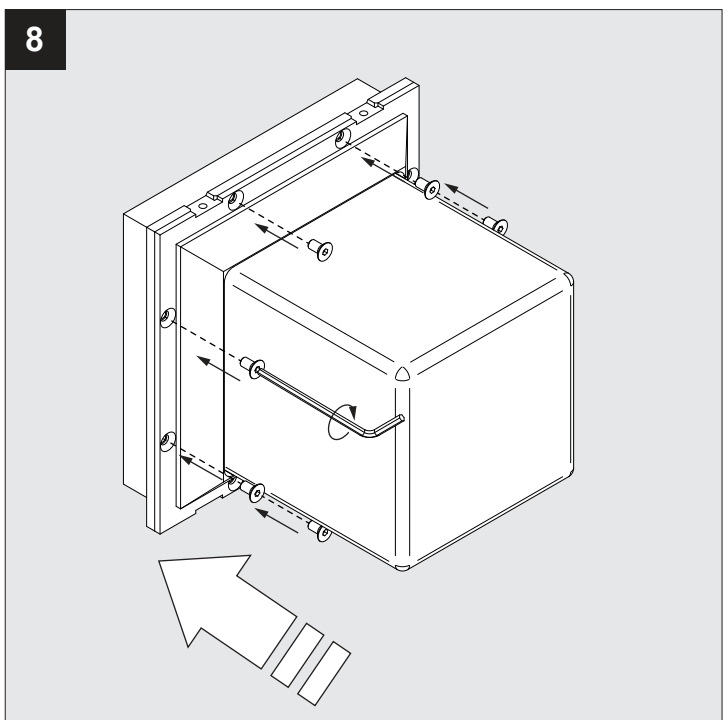
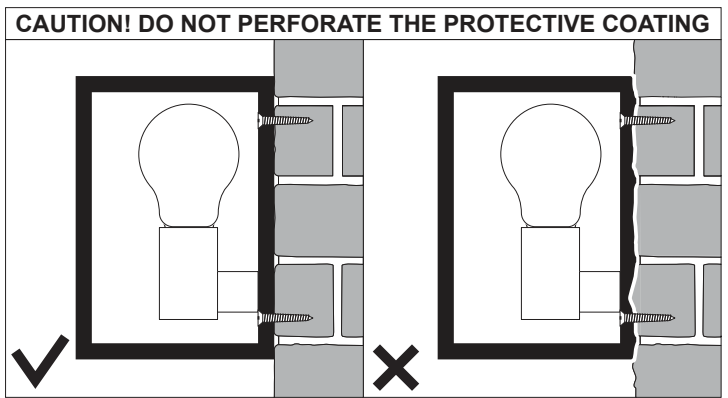
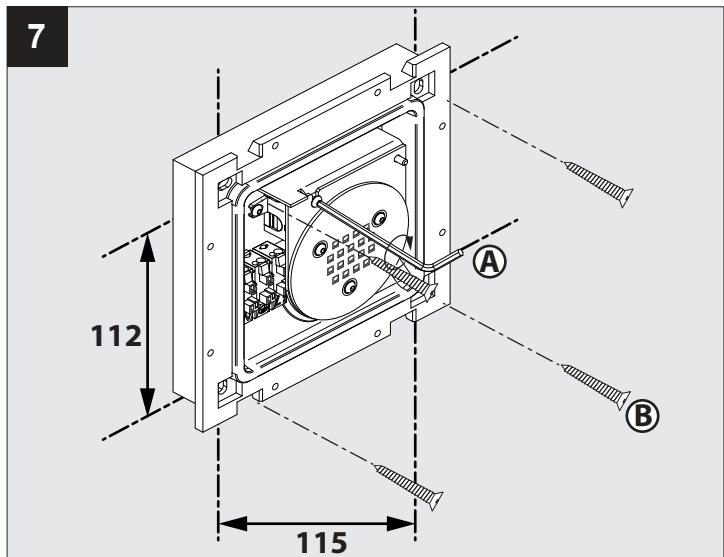
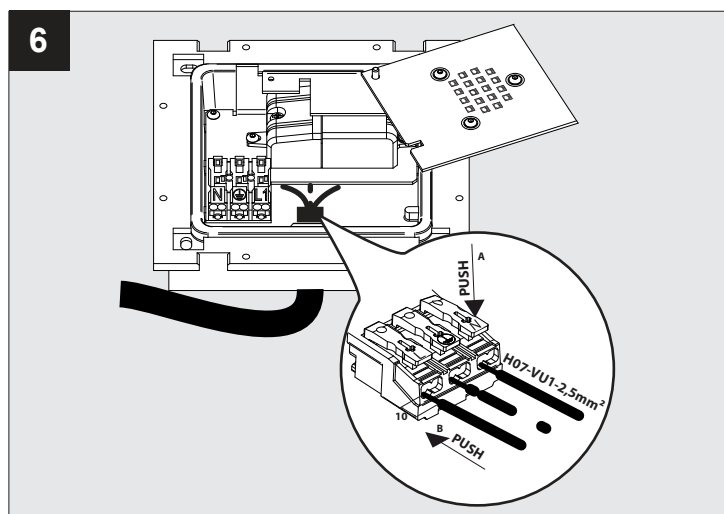
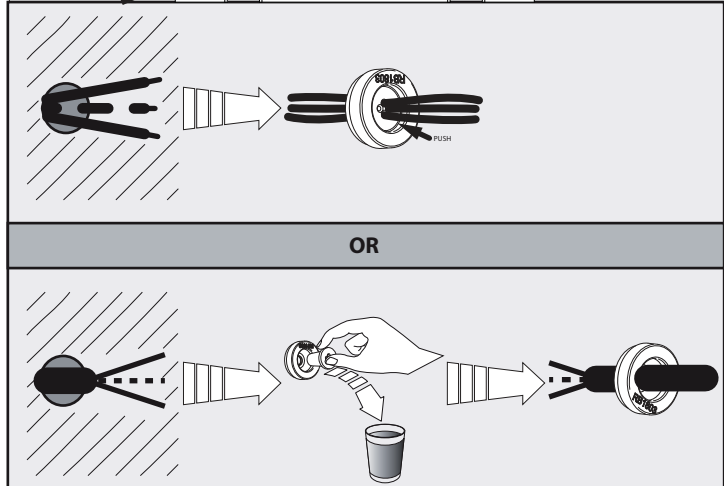
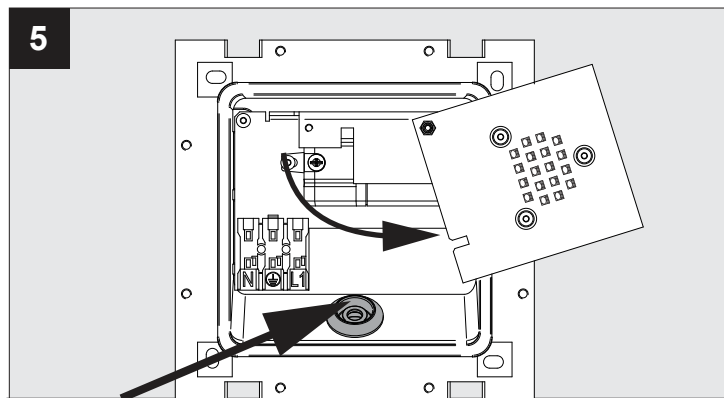


**IP65**

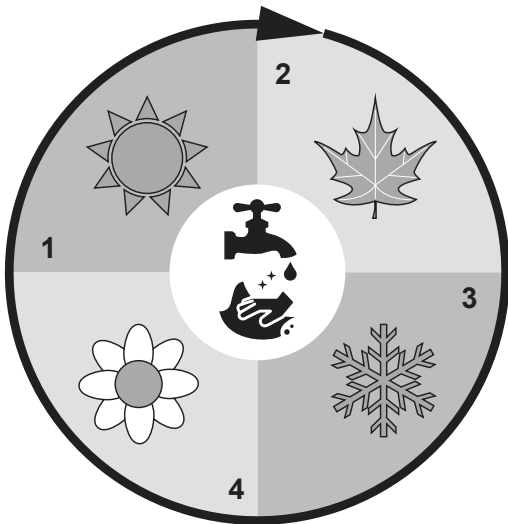
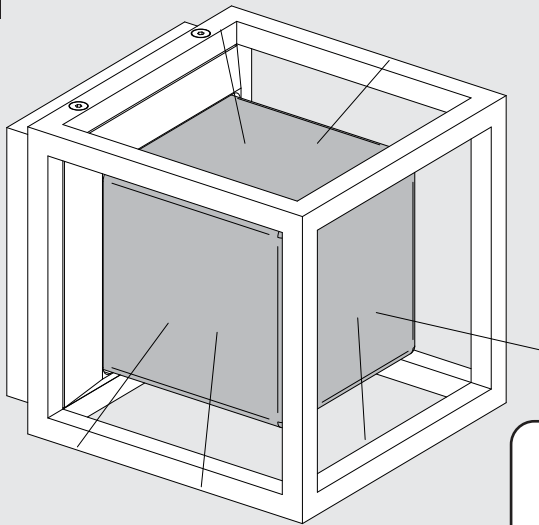
Stofdicht - Beschermd tegen waterstralen  
 Etanche aux poussières - Protégé contre les jets d'eau  
 Staubdicht - Geschützt gegen Wasserstrahl  
 Dust-tight - Protected against water jets  
 Hermético al polvo - Protegido contra chorros de agua  
 A tenuta di polvere - Protetto contro i getti d'acqua

Voorzien van aardingsaansluiting  
 Avec mise à la terre  
 Ausgerüstet mit Erdungsanschluss  
 Provided with grounding  
 Con la toma de tierra  
 Con presa a terra





10



**CAUTION! CLEAN AT LEAST QUARTERLY WITH WATER AND NON-ABRASIVE CLOTH**

De verlichtingsbron van dit verlichtingstoestel zal enkel door de fabrikant of door de fabrikant aangestelde installateur vervangen worden.

La source lumière de cet appareil ne sera remplacée que par l'entreprise ou par un agent reconnu.

Das enthaltene Leuchtmittel sollte nur durch entsprechendes Fachpersonal ersetzt werden.

The light source contained in this luminaire shall only be replaced by the manufacturer or his service agent.

La fuente de iluminación que tiene esta luminaria sólo puede remplazarse por el fabricante o por un instalador autorizado.

La sorgente luminosa incorporata in questo apparecchio può essere sostituita solo dal produt tore, da un suo centro assistenza oppure da una persona in possesso della necessaria abilitazione.