

NOX LED WW



Correcte verwijdering van dit product (Elektrische & elektronische afvalapparatuur)
Comment éliminer ce produit (Déchets d'équipements électriques et électroniques)
Korrekte Entsorgung dieses Produkts (Elektronikmüll)
Correct disposal of this product (Waste electrical & electronic equipment)
Eliminación correcta de este producto (Material eléctrico y electrónico de descarte)
Corretto smaltimento del prodotto (Rifiuti elettrici ed elettronici)



Voorzien van aardingsaansluiting
Avec mise à la terre
Ausgerüstet mit Erdungsanschluss
Provided with grounding
Con la toma de tierra
Con presa a terra

IP55

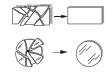
Beschermtd tegen stof - Beschermtd tegen waterstralen
Protégé contre les poussières - Protégé contre les jets d'eau
Staubgeschützt - Geschützt gegen Wasserstrahl
Dust-protected - Protected against water jets
Protegido contra el polvo - Protegido contra chorros de agua
Protetto contro la polvere - Protetto contro i getti d'acqua



Toestel geschikt voor buitentoepassing, rekening houdend met opgegeven IP-waarden
Appareil approprié pour l'usage extérieur, prenant en compte l'IP indiquée
Apparat für den Aussengebrauch verwendbar, unter Berücksichtigung des angezeigten IP
Device suitable for exterior use, taking the indicated IP rating into consideration
Apparecchio per esterni, da installare tenendo conto del suo grado di protezione (IP)
Aparato apto para uso al exterior en conformidad con el nivel IP indicado



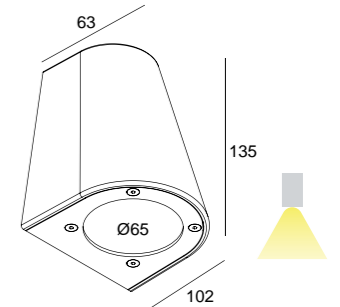
Wisselstroomtoevoer
Alimentation AC
WS-Zufuhr
AC supply
Alimentación de CA
Alimentazione CA



Gebruik de bescherming en vervang indien gebroken
Obligation d'employer l'écran de protection et remplacer en cas de fissures
Schutzblenden benutzen und gesprungene immer austauschen
Use the protective shield and replace when cracked
Utilizzate lo schermo di protezione e sostituitelo quando è incrinato
Utiliza la protección y reemplaza si roto

Nox Led

Manual/



NOX LED WW ◇

225 11 4102 ◇

◇ = G

FIXED

INCL.1 x POWERLED WHITE 6W / 3000K ●

INCL.LED POWER SUPPLY 700mA-DC

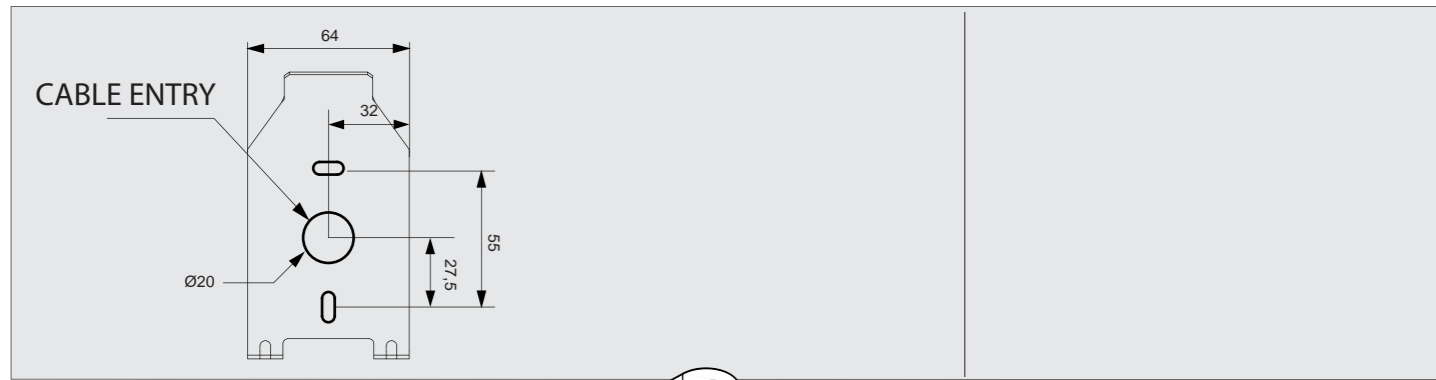
CURRENT CONTROLLED

100-240V / 50-60Hz

◇ CE 1.0 IP55

 DELTALIGHT®

CE L.L.I.B.A3
A
DEEL
PARTIE
TEIL
PART
PARTE
PARTE



Accessory Set

