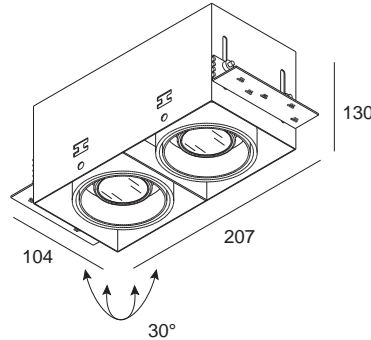


MINIGRID IN TRIMLESS 1 50 Hi ◇
202 71 66 01 ◇
◇ = A / B / W
ADJUSTABLE 0° -30°
GU10 / 100-240V / 50-60Hz
1x QPAR51 35-50W



MINIGRID IN TRIMLESS 2 50 Hi ◇
202 71 66 02 ◇
◇ = A / B / W
ADJUSTABLE 0° -30°
GU10 / 100-240V / 50-60Hz
2x QPAR51 35-50W



ACCESSORIES / OPTIONS:

MINIGRID IN 1 MOUNTING KIT
202 71 95 01

MINIGRID IN 2 MOUNTING KIT
202 71 95 02

WAARSCHUWING Lees de algemene gebruiksvoorwaarden : **DEEL B**
AVERTISSEMENT Lire attentivement les conditions générales d'utilisation : **PARTIE B**
WARNUNG Lesen Sie die allgemeinen Gebrauchsanweisungen : **TEIL B**
WARNING Read the general directions : **PART B**
AMMONIZIONE Leggere attentamente le condizioni generali di utilizzazione : **PARTE B**
EDVERTENCIA Leer atentamente las condiciones generales de uso : **PARTE B**



Opgepast warm oppervlak - niet aanraken - buiten bereik installeren
Attention surface de contact chaude - ne pas toucher - installer hors d'atteinte
Achtung heisse Oberfläche - Nicht Berühren - Nur unerreikbaar installieren
Caution hot surface - do not touch - install out of reach
Precaución alta temperatura de la superficie - no tocar - instalar fuera de alcance
Attenzione superficie calda - non toccare - installare in luogo non accessibile

Installeer het armatuur enkel in ruimten waar direct contact met water onmogelijk is.
Cet équipement doit être installé dans des pièces hors de toute projection d'eau.
Diese Leuchte darf nur in Räumen verwendet werden, in denen ein direkter Kontakt mit Wasser nicht möglich ist
This fitting should only be installed in rooms where direct contact with water is impossible
Este aparato solamente puede ser instalado en habitaciones donde el contacto directo con el agua sea imposible
Questo apparecchio di illuminazione deve essere installato solamente in locali in cui il contatto con l'acqua è impossibile.

Correcte verwijdering van dit product (Elektrische & elektronische afvalapparatuur)
Comment éliminer ce produit (Déchets d'équipements électriques et électroniques)
Korrekte Entsorgung dieses Produkts (Elektronikmüll)
Correct disposal of this product (Waste electrical & electronic equipment)
Eliminación correcta de este producto (Material eléctrico y electrónico de descarte)
Corretto smaltimento del prodotto (Rifiuti elettrici ed elettronici)

Bevestiging wand + plafond inbouw
Montage mur + plafond encastré
Montage wand + decke eingebaut
Fixation wall + ceiling recessed
Montaje pared + techo empotrado
Montaggio parete + soffitto incasso

Verlichtingstoestellen die niet geschikt zijn voor rechtstreekse montage op ontvlambare oppervlakken (alleen geschikt voor montage op onontvlambare oppervlakken)
Luminaires inappropriés à un montage direct sur des surfaces normalement inflammables (appropriés uniquement à un montage sur des surfaces ininflammables)
Nicht für direkte Montage auf normal entflammbaren Flächen geeignete Lampen (nur geeignet für montage auf nicht entflammbaren Flächen)
Luminaires not suitable for direct mounting on normally flammable surfaces (suitable only for mounting on non-flammable surfaces)
Luminarias no aptas para montaje directo sobre superficies normalmente inflamables (aptas sólo para montaje sobre superficies no inflamables)
Apparecchi di illuminazione non adatti a essere montati direttamente su superfici normalmente infiammabili (adatti solo a essere montati su superfici non infiammabili)

Toestel niet geschikt om te worden afgedekt met thermische isolatie.
Luminaire not suitable for covering with insulating material.
Luminaires non appropriées pour recouvrement d'un matériau isolant thermique.
Das Gerät/Die Leuchte darf nicht abgedeckt werden mit thermischer Isolation.
Luminaria no apta para cubrir con material aislante.
Apparecchio non adatto per essere coperto da materiale isolante.

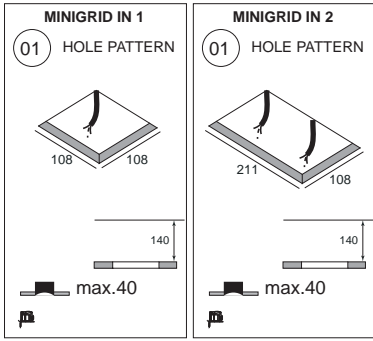
Verlichtingstoestellen die ontworpen zijn om alleen gebruikt te worden met zelfbeschermende halogeen wolframlampen
Luminaires conçus pour être utilisés uniquement avec des lampes tungstène halogène autoprotégées
Lampen, die nur zur Verwendung mit Tungsten-Halogenlampen konzipiert und
Luminaires designed for use with self-shielded tungsten halogen lamps only
Luminarias diseñadas para ser utilizadas únicamente con lámparas de tungsteno halógeno autoprotégidas
Apparecchi di illuminazione per l'uso unicamente con lampade al tungsteno alogene

Minimum afstand van de verlichte voorwerpen (meter)
Distance minimale par rapport aux objets éclairés (mètres)
Mindestabstand von beleuchteten Gegenständen (Meter)
Minimum distance from lighted objects (metres)
Distancia mínima de los objetos iluminados (metros)
Distanza min. dagli oggetti illuminati (metri)

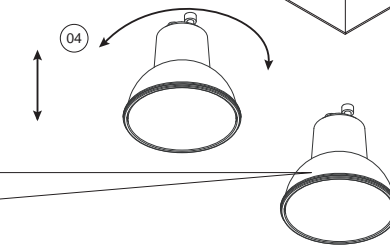
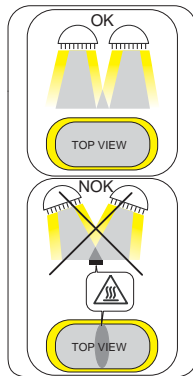
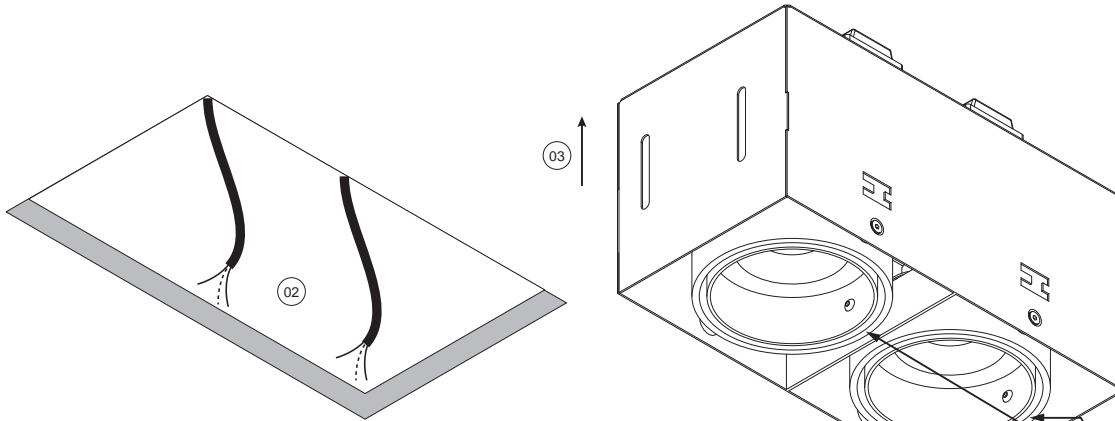
850°C Gloeitest
Fil incandescent
Glowtest
Glühtest
Ensayo de recocido
Filo incandescente

MINIGRID IN TRIMLESS 1 50 HI
MINIGRID IN TRIMLESS 2 50 HI

INSTALLATION INSTRUCTIONS - PART A

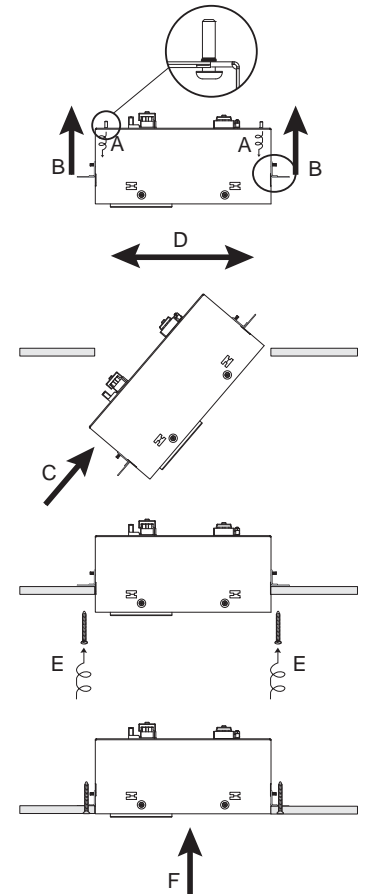


01. MAKE HOLE PATTERN
02. MAKE THE ELECTRICAL CONNECTION
03. PLACE THE DEVICE
04. PLACE/REMOVE THE LAMP(S)
05. SWITCH ON

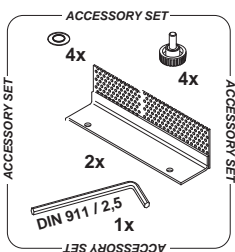
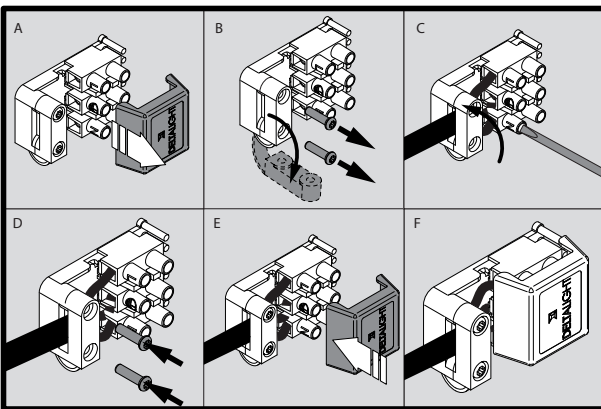


03 WITHOUT KIT

- A. REMOVE THE SCREWS
- B. PLACE FIXATIONPLATE IN THE UPPER POSITION
- C. HOLD THE DEVICE SLOPE AND PUT IT THROUGH THE HOLE.
- D. PUT THE DEVICE IN THE CORRECT POSITION
- E. SCREW THE FIXATIONPLATES AGAINST THE CEILING
- F. POSITION THE DEVICE CORRECTLY AND FASTEN THE HANDSCREWS.



02 100-240V



03 WITH MOUNTING KIT (OPTION)

