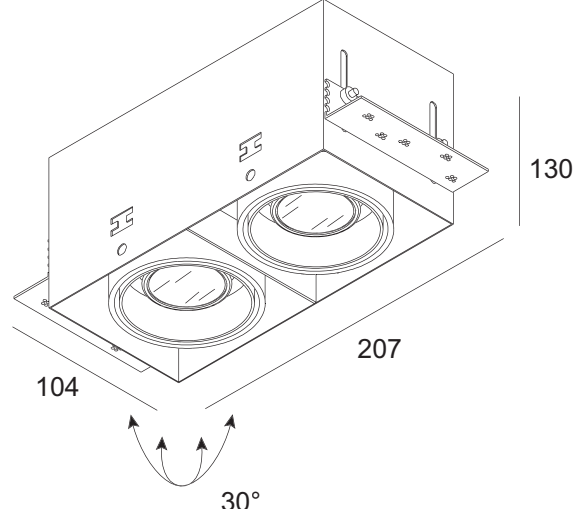


MINIGRID IN TRIMLESS 1 50 ◇
202 71 55 01 ◇
◇ = A / B / W
ADJUSTABLE 0° -30°
GU5.3 / 12V / EXCL. TRANSFO
1 x QR-C51 20-35-50W
1 x QR-CBC51 20-35W

CE, RoHS, WEEE, III, IEC, IP20, 0.5, 850°C



MINIGRID IN TRIMLESS 2 50 ◇
202 71 55 02 ◇
◇ = A / B / W
ADJUSTABLE 0° -30°
GU5.3 / 12V / EXCL. TRANSFO
2 x QR-C51 20-35-50W
2 x QR-CBC51 20-35W

CE, RoHS, WEEE, III, IEC, IP20, 0.5, 850°C

ACCESSORIES / OPTIONS:


MINIGRID IN 1 MOUNTING KIT
202 71 95 01






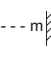


MINIGRID IN 2 MOUNTING KIT
202 71 95 02

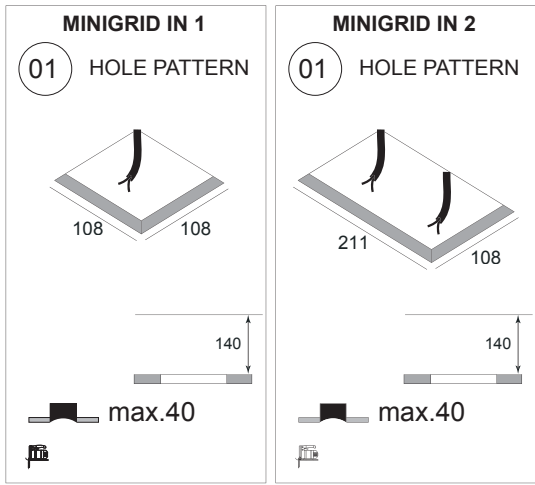
CONE 50 ◇
201 31 50 ◇
◇ = ALU / B / C / W
QR-CB51 max. 24°

CLIP 50 ◇ + **DICROIC FILTER 50**
201 30 98 ◇ + **201 30 11 (BLUE)**
◇ = A / B / W + **201 30 12 (GREEN)**
201 30 13 (RED)
201 30 14 (YELLOW)

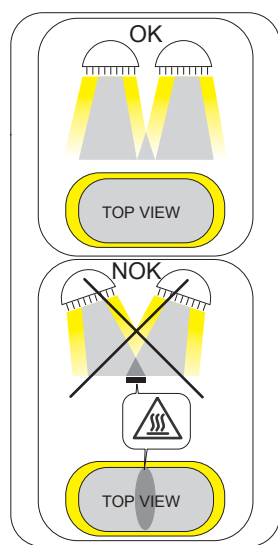
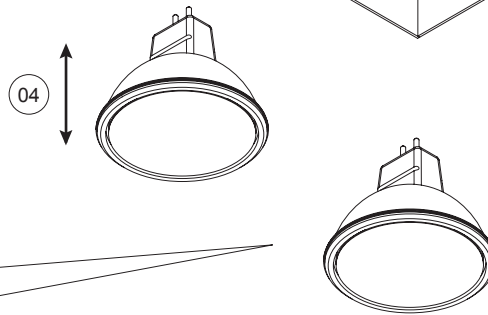
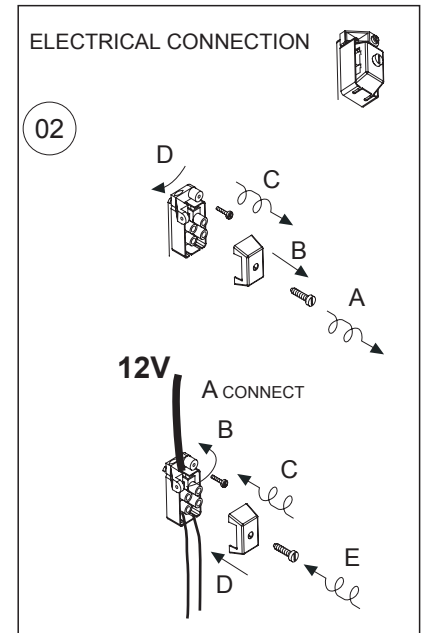
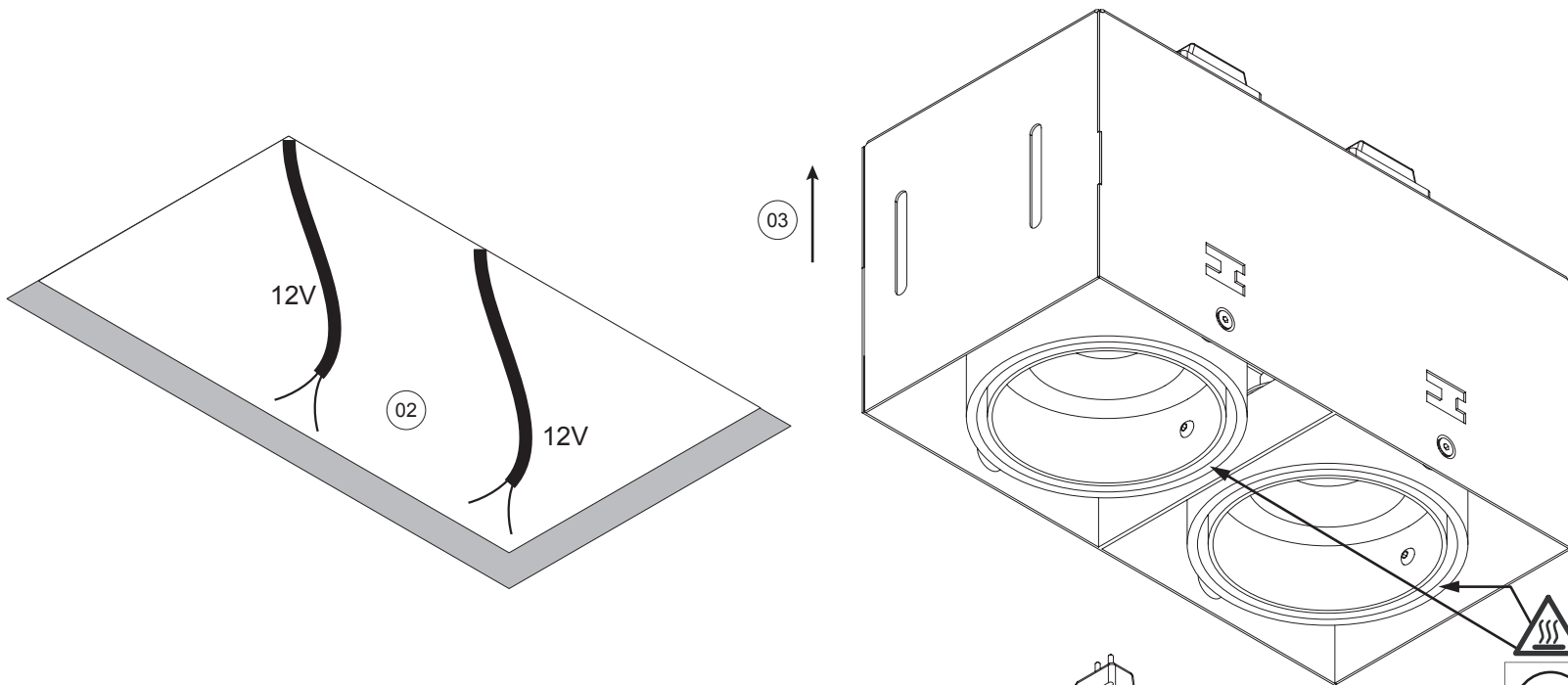
WAARSCHUWING Lees de algemene gebruiksvoorwaarden : **DEEL B**
AVERTISSEMENT Lire attentivement les conditions générales d'utilisation : **PARTIE B**
WARNUNG Lesen Sie die allgemeinen Gebrauchsanweisungen : **TEIL B**
WARNING Read the general directions : **PART B**
AMMONIZIONE Leggere attentamente le condizioni generali di utilizzazione : **PARTE B**
EDVERTENCIA Leer atentamente las condiciones generales de uso : **PARTE B**



-  Correcte verwijdering van dit product (Elektrische & elektronische afvalapparatuur)
Comment éliminer ce produit (Déchets d'équipements électriques et électroniques)
Korrekte Entsorgung dieses Produkts (Elektromüll)
Correct disposal of this product (Waste electrical & electronic equipment)
Eliminación correcta de este producto (Material eléctrico y electrónico de descarte)
Corretto smaltimento del prodotto (Rifiuti elettrici ed elettronici)
-  Enkel geschikt voor toestellen op zeer lage spanning (minder dan 50 V AC)
Convient uniquement pour les produits à très basse tension (moins de 50 V AC)
Geeignet für Güter mit sehr niedriger Spannung (unter 50 V AC)
Only suited for goods at very low voltage (below 50 V AC)
Se recomienda únicamente para aquellos productos de tensión muy baja (menos de 50 V AC)
Vale unicamente per i prodotti a tensione molto bassa (inferiore a 50 V AC)
-  Verlichtingstoestellen die niet geschikt zijn voor rechtstreekse montage op ontvlambare oppervlakken (alleen geschikt voor montage op onontvlambare oppervlakken)
Luminaires inappropriés à un montage direct sur des surfaces normalement inflammables (appropriés uniquement à un montage sur des surfaces ininflammables)
Nicht für direkte Montage auf normal entflammbaren Flächen geeignete Lampen (nur geeignet für montage auf nicht entflammbaren Flächen)
Luminaires not suitable for direct mounting on normally flammable surfaces (suitable only for mounting on non-flammable surfaces)
Luminarias no aptas para montaje directo sobre superficies normalmente inflamables (aptas sólo para montaje sobre superficies no inflamables)
Apparecchi di illuminazione non adatti a essere montati direttamente su superfici normalmente infiammabili (adatti solo a essere montati su superfici non infiammabili)
-  Toestel niet geschikt om te worden afgedekt met thermische isolatie.
Luminaire not suitable for covering with insulating material.
Luminaires non appropriées pour recouvrement d'un matériau isolant thermique.
Das Gerät/Die Leuchte darf nicht abgedeckt werden mit thermischer Isolation.
Luminaria no apta para cubrir con material aislante.
Apparecchio non adatto per essere coperto da materiale isolante.
-  Verlichtingstoestellen die ontworpen zijn om alleen gebruikt te worden met zelfbeschermende halogeen wolframlampen
Luminaires conçus pour être utilisés uniquement avec des lampes tungstène halogène autoprotégées
Lampen, die nur zur Verwendung mit Tungsten-Halogenlampen konzipiert und
Luminaires designed for use with self-shielded tungsten halogen lamps only
Luminarias diseñadas para ser utilizadas únicamente con lámparas de tungsteno halógeno autoprotégidas
Apparecchi di illuminazione per l'uso unicamente con lampade al tungsteno alogene
-  Minimum afstand van de verlichte voorwerpen (meter)
Distance minimale par rapport aux objets éclairés (mètres)
Mindestabstand von beleuchteten Gegenständen (Meter)
Minimum distance from lighted objects (metres)
Distancia mínima de los objetos iluminados (metros)
Distanza min. dagli oggetti illuminati (metri)
-  850°C Gloeitest
Fil incandescent
Glowtest
Glühetest
Ensayo de recocido
Filo incandescente
-  Opgepast warm oppervlak - niet aanraken - buiten bereik installeren
Attention surface de contact chaude - ne pas toucher - installer hors d'atteinte
Achtung heiße Oberfläche - Nicht Berühren - Nur unerreichbar installieren
Caution hot surface - do not touch - install out of reach
Precaución alta temperatura de la superficie - no tocar - instalar fuera de alcance
Attenzione superficie calda - non toccare - installare in luogo non accessibile



01. MAKE HOLE PATTERN
02. MAKE THE ELECTRICAL CONNECTION
03. PLACE THE DEVICE
04. PLACE/REMOVE THE LAMP(S)
05. SWITCH ON



- 03 WITHOUT KIT**
- A. REMOVE THE SCREWS
 - B. PLACE FIXATIONPLATE IN THE UPPER POSITION
 - C. HOLD THE DEVICE SLOPE AND PUT IT THROUGH THE HOLE.
 - D. PUT THE DEVICE IN THE CORRECT POSITION
 - E. SCREW THE FIXATIONPLATES AGAINST THE CEILING
 - F. POSITION THE DEVICE CORRECTLY AND FASTEN THE HANDSCREWS.

