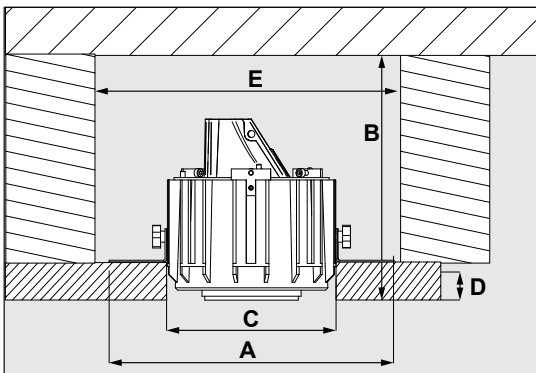
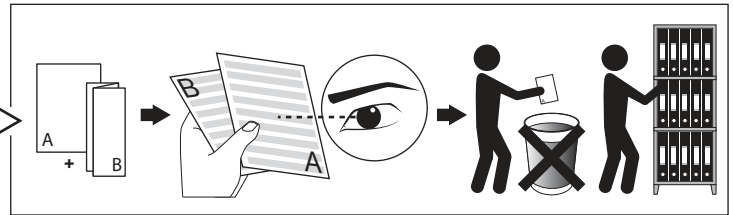
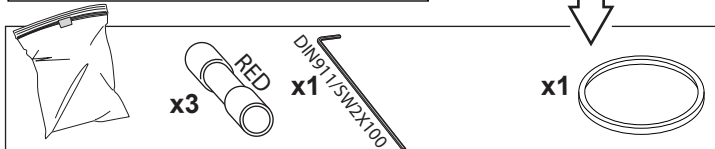


**PINTOR 63 TRIMLESS XR**

DEEL  
PARTIE  
TEIL  
PART  
PARTE  
PARTE **A**



	mm
A	181
B	120
C	KIT
D	Min. 8-Max.45
E	500/600mA : ø210 XR19:600mA : ø390

**REQUIREMENTS**

202 40 092

202 40 63  
414 07 00

**ACCESSORIES**

413 03 01  
413 03 02  
413 03 03  
413 03 04  
413 03 05

**MOUNTING KIT**  
PINTOR 63 TRIMLESS  
PINTOR 63 FRONTRING  
PINTOR 63 XR TUBE

**HONEYCOMB 50**  
**LINEAR SPREAD LENS 50**  
**SPREAD LENS 50**  
**SOFTENING LENS 50**  
**GLASS SBL 50**

Beschermd tegen vaste voorwerpen die groter zijn dan 12 mm - Beschermd tegen sproeiwater  
 Protégé contre les objets solides de plus de 12 mm - Protégé contre les pulvérisations d'eau  
 Geschützt gegen Festkörper größer als 12 mm - Geschützt gegen Sprühwasser  
 Protected against solid objects greater than 12 mm - Protected against spraying water  
 Protegido contra objetos sólidos superiores a 12 mm - Protegido contra agua pulverizada

**IP23** Protetto contro oggetti solidi più grandi di 12 mm - protetto contro gli spruzzi d'acqua  
 Beschermd tegen vaste voorwerpen die groter zijn dan 12 mm  
**IP20** Protégé contre les objets solides de plus de 12 mm  
 Geschützt gegen Festkörper größer als 12 mm  
 Protected against solid objects greater than 12 mm  
 Protegido contra objetos sólidos superiores a 12 mm  
 Protetto contro oggetti solidi più grandi di 12 mm

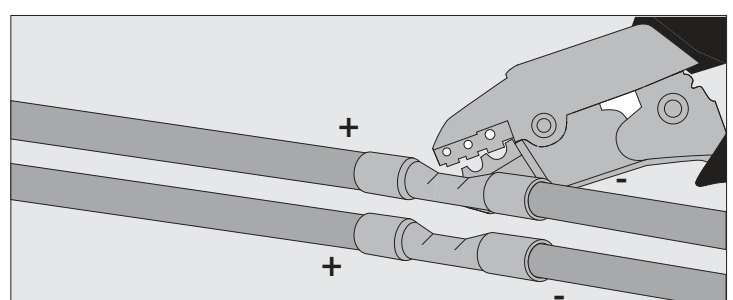
Enkel geschikt voor toestellen op zeer lage spanning (minder dan 50 V-AC / 120 V-DC)  
 Convient uniquement pour les produits à très basse tension (moins de 50 V-AC / 120 V-DC)  
 Geeignet für Güter mit sehr niedriger Spannung (unter 50 V-AC / 120 V-DC)  
 Only suited for goods at very low voltage (below 50 V-AC / 120 V-DC)  
 Se recomienda únicamente para aquellos productos de tensión muy baja (menos de 50 V-AC / 120 V-DC)  
 Vale unicamente per i prodotti a tensione molto bassa (inferiore a 50 V-AC / 120 V-DC)

Toestel niet geschikt om te worden afgedekt met thermische isolatie.  
 Luminaires non appropriées pour recouvrement d'un matériau isolant thermique.  
 Das Gerät/Die Leuchte darf nicht abgedeckt werden mit thermischer Isolation.  
 Luminaria not suitable for covering with insulating material.  
 Luminaria no apta para cubrir con material aislante.  
 Apparecchio non adatto per essere coperto da materiale isolante.

**1**

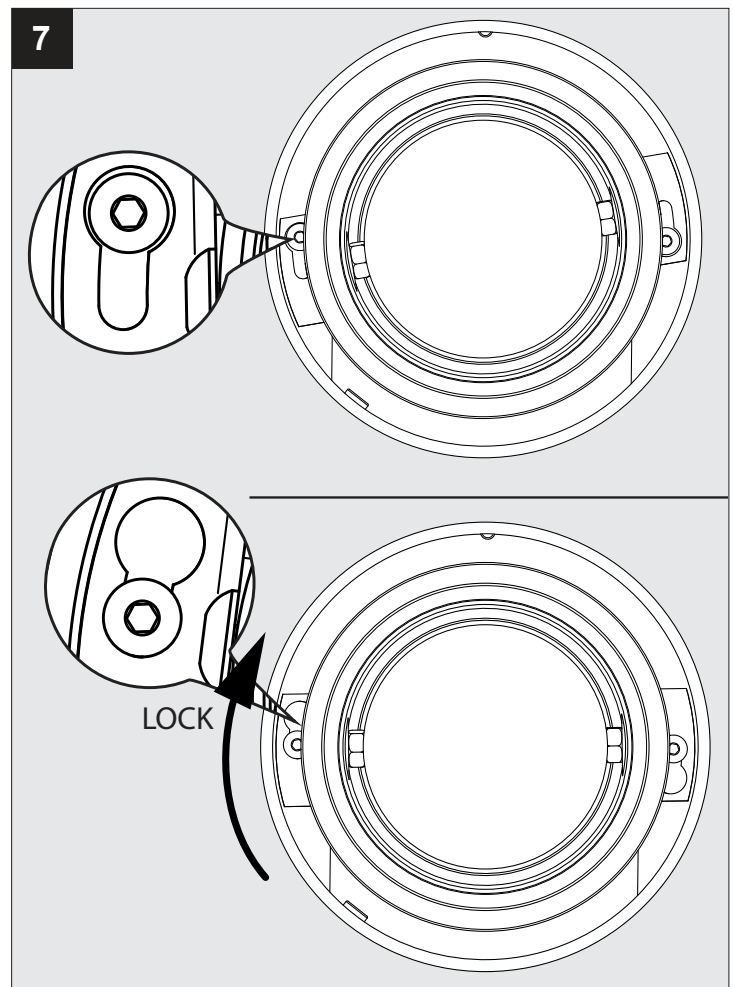
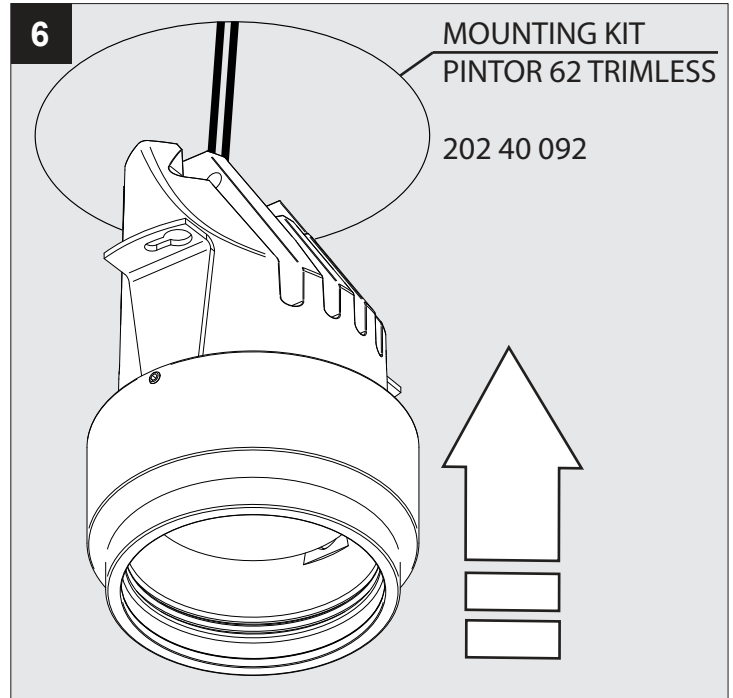
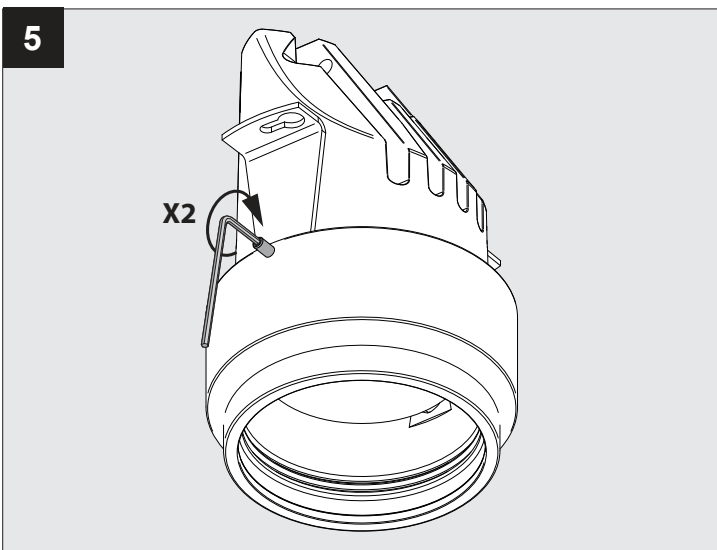
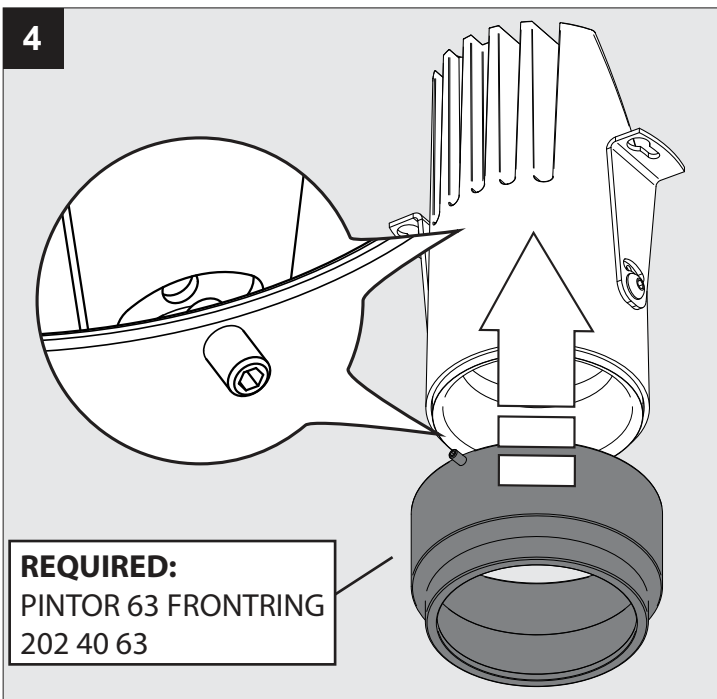
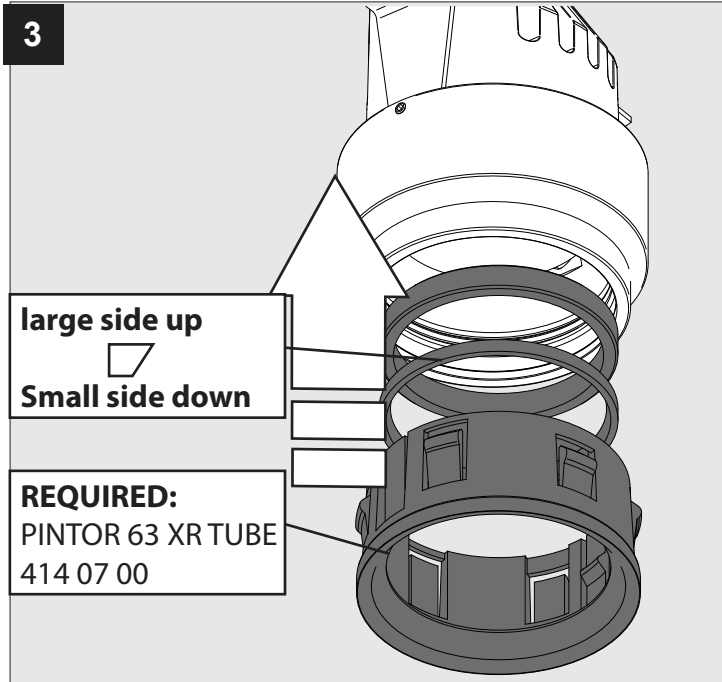
<b>I<sub>o</sub></b>	350mA	600mA
<b>P<sub>o</sub></b>	7,6W	13,4W
<b>U<sub>f</sub> Typical</b>	16,8Vdc	22,4Vdc

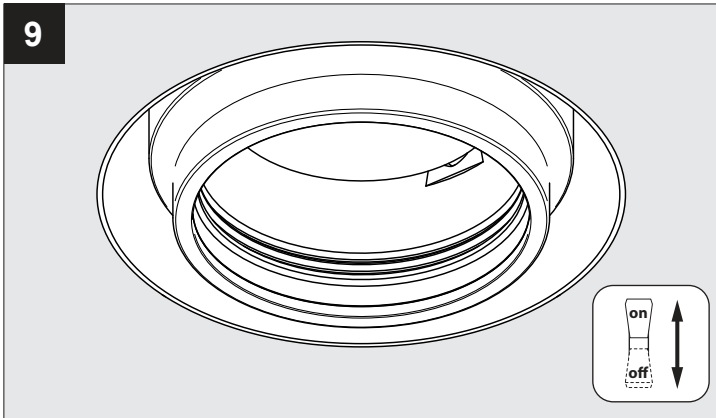
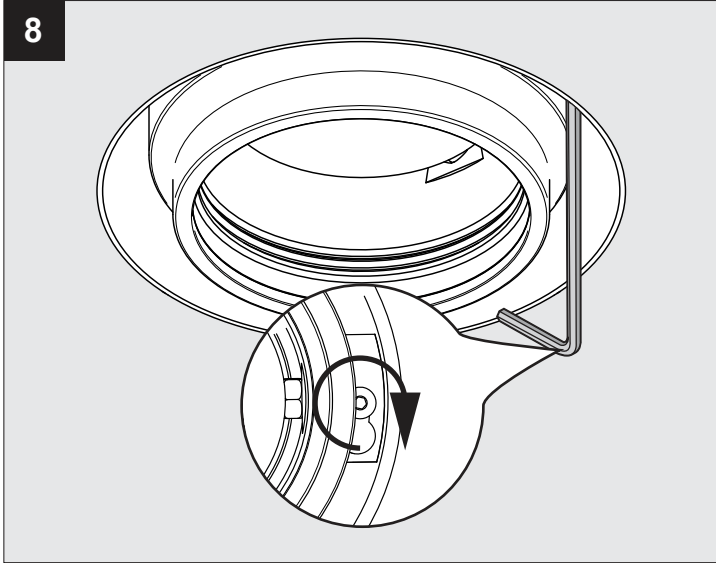
**2**



**ELECTRICAL CONNECTION**

**ATTENTION**  
OBSERVE PRECAUTIONS FOR HANDLING ELECTROSTATIC DISCHARGE SENSITIVE DEVICES  
NO SECONDARY SWITCHING





De verlichtingsbron van dit verlichtingstoestel zal enkel door de fabrikant of door de fabrikant aangestelde installateur vervangen worden.

La source lumière de cet appareil ne sera remplacée que par l'entrepreneur ou par un agent reconnu.

Das enthaltene Leuchtmittel sollte nur durch entsprechendes Fachpersonal ersetzt werden.

The light source contained in this luminaire shall only be replaced by the manufacturer or his service agent.

La fuente de iluminación que tiene esta luminaria sólo puede remplazarse por el fabricante o por un instalador autorizado.

La sorgente luminosa incorporata in questo apparecchio può essere sostituita solo dal produttore, da un suo centro assistenza oppure da una persona in possesso della necessaria abilitazione.

**ACCESSORIES**

