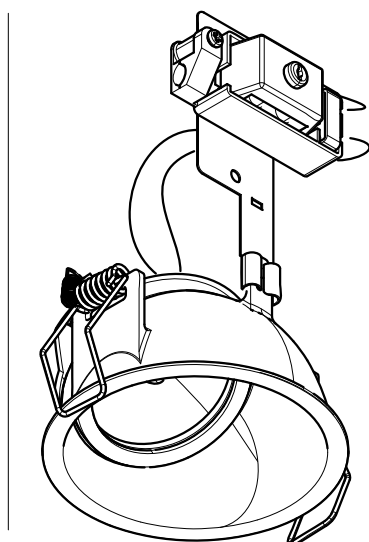
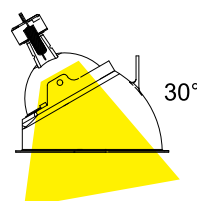
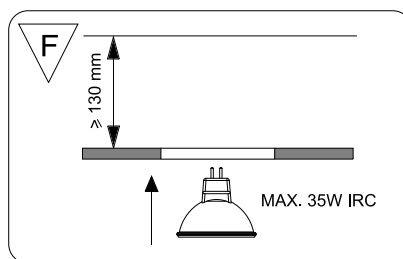


123



ø81



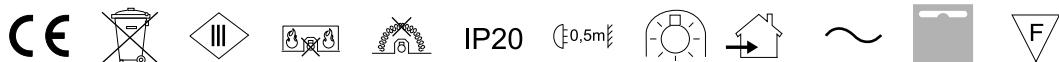
ACCESSORIES / OPTIONS:

DIRO 130 S1 ◊
202 14 80 ◊

◊ = A / W

GX5.3 / 12V / EXCL. TRANSFO

1 x QR-C51 20-35-50W



WAARSCHUWING
AVERTISSEMENT
WARNUNG
WARNING
AMMONIZIONE
EDVERTENCIA

Lees de algemene gebruiksvoorwaarden: DEEL B
Lire attentivement les conditions générales d'utilisation: PARTIE B
Lesen Sie die allgemeinen Gebrauchsanweisungen: TEIL B
Read the general directions: PART B
Leggere attentamente le condizioni generali di utilizzazione: PARTE B
Leer atentamente las condiciones generales de uso: PARTE B

Correcte verwijdering van dit product (Elektrische & elektronische afvalapparatuur)
Comment éliminer ce produit (Déchets d'équipements électriques et électroniques)
Korrekte Entsorgung dieses Produkts (Elektromüll)
Correct disposal of this product (Waste electrical & electronic equipment)
Eliminación correcta de este producto (Material eléctrico y electrónico de descarte)
Corretto smaltimento del prodotto (Rifiuti elettrici ed elettronici)

Enkel geschikt voor toestellen op zeer lage spanning (minder dan 50 V AC)
Convient uniquement pour les produits à très basse tension (moins de 50 V AC)
Geeignet für Güter mit sehr niedriger Spannung (unter 50 V AC)
Only suited for goods at very low voltage (below 50 V AC)
Se recomienda únicamente para aquellos productos de tensión muy baja (menos de 50 V AC)
Vale unicamente per i prodotti a tensione molto bassa (inferiore a 50 V AC)

Verlichtingstoestellen die niet geschikt zijn voor rechtstreekse montage op ontvlambare oppervlakken
(alleen geschikt voor montage op onontvlambare oppervlakken)
Luminaires inappropriés à un montage direct sur des surfaces normalement inflammables
(appropriés uniquement à un montage sur des surfaces ininflammables)
Nicht für direkte Montage auf normal entflammbaren Flächen geeignete Lampen
(nur geeignet für Montage auf nicht entflammbaren Flächen)
Luminaires not suitable for direct mounting on normally flammable surfaces
(suitable only for mounting on non-flammable surfaces)
Luminarias no aptas para montaje directo sobre superficies normalmente inflamables
(aptas sólo para montaje sobre superficies no inflamables)
Apparecchi di illuminazione non adatti a essere montati direttamente su superfici normalmente infiammabili
(adatti solo a essere montati su superfici non infiammabili)

Toestel niet geschikt om te worden afgedekt met thermische isolatie.
Luminaires non appropriés pour recouvrement d'un matériau isolant thermique.
Das Gerät/Die Leuchte darf nicht abgedeckt werden mit thermischer Isolation.
Luminaire not suitable for covering with insulating material.
Luminaria no apta para cubrir con material aislante.
Apparecchio non adatto per essere coperto da materiale isolante.

IP20
Beschermd tegen vaste voorwerpen die groter zijn dan 12 mm
Protégé contre les objets solides de plus de 12 mm
Geschützt gegen Festkörper größer als 12 mm
Protected against solid objects greater than 12 mm
Protegido contra objetos sólidos superiores a 12 mm
Protetto contro oggetti solidi più grandi di 12 mm

Minimum afstand van de verlichte voorwerpen (meter)
Distance minimale par rapport aux objets éclairés (mètres)
Mindestabstand von beleuchteten Gegenständen (Meter)
Minimum distance from lighted objects (metres)
Distancia mínima de los objetos iluminados (metros)
Distanza min. dagli oggetti illuminati (metri)

Verlichtingstoestellen die ontworpen zijn om alleen gebruikt te worden met zelfbeschermende halogeen wolframlampen
Luminaires conçus pour être utilisés uniquement avec des lampes tungstène halogène autoprotégées
Lampen, die nur zur Verwendung mit Tungsten-Halogenlampen konzipiert und
Luminaires designed for use with self-shielded tungsten halogen lamps only
Luminarias diseñadas para ser utilizadas únicamente con lámparas de tungsteno halógeno autoprotégidas
Apparecchi di illuminazione per l'uso unicamente con lampade al tungsteno alogene

Installeer het armatuur enkel in ruimten waar direct contact met water onmogelijk is.
Cet équipement doit être installé dans des pièces hors de toute projection d'eau.
Diese Leuchte darf nur in Räumen verwendet werden, in denen ein direkter Kontakt mit Wasser nicht möglich ist
This fitting should only be installed in rooms where direct contact with water is impossible
Este aparato solamente puede ser instalado en habitaciones donde el contacto directo con el agua sea imposible
Questo apparecchio di illuminazione deve essere installato solamente in locali in cui il contatto con l'acqua è impossibile.

Wisselstroomtoevoer
Alimentation AC
WS-Zufuhr
AC supply
Alimentación de CA
Alimentazione CA

Bevestiging plafond inbouw
Montage plafond encastré
Montage decke eingebaut
Fixation ceiling recessed
Montaje techo empotrado
Montaggio soffitto incasso

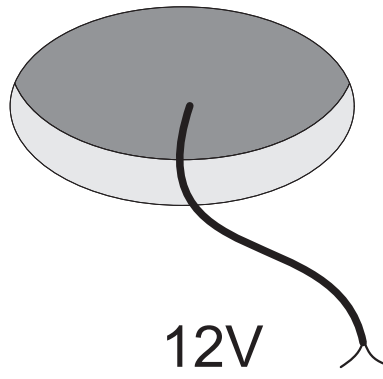
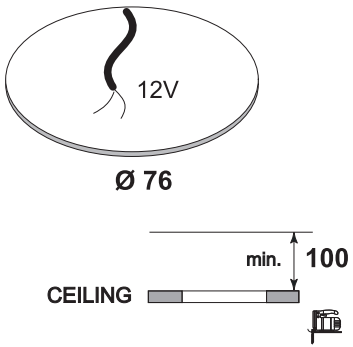
Opgepast warm oppervlak - niet aanraken - buiten bereik installeren
Attention surface de contact chaude - ne pas toucher - installer hors d'atteinte
Achtung heiße Oberfläche - Nicht Berühren - Nur unerreichbar installieren
Caution hot surface - do not touch - install out of reach
Precaucion alta temperatura de la superficie - no tocar - instalar fuera de alcance
Attenzione superficie calda - non toccare - installare in luogo non accessibile

Verlichtingstoestellen die geschikt zijn voor rechtstreekse montage op ontvlambare oppervlakken
Luminaires appropriés à un montage direct sur des surfaces inflammables
Für direkte Montage auf entflammbaren Flächen geeignete Lampen
Luminaires suitable for direct mounting on flammable surfaces
Luminarias aptas para montaje directo sobre superficies inflamables
Apparecchi di illuminazione adatti a essere montati direttamente su superfici infiammabili

01 HOLE PATTERN

SYSTEM 1 max. 22

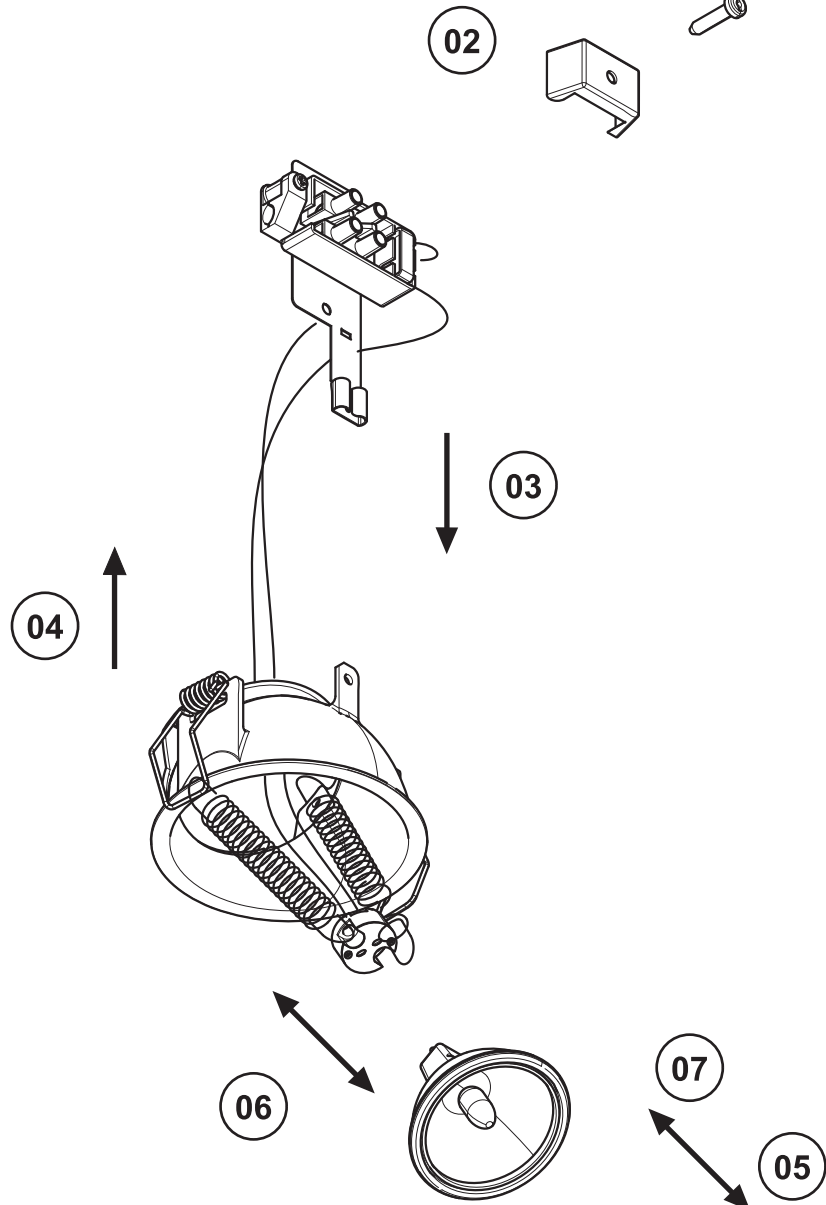
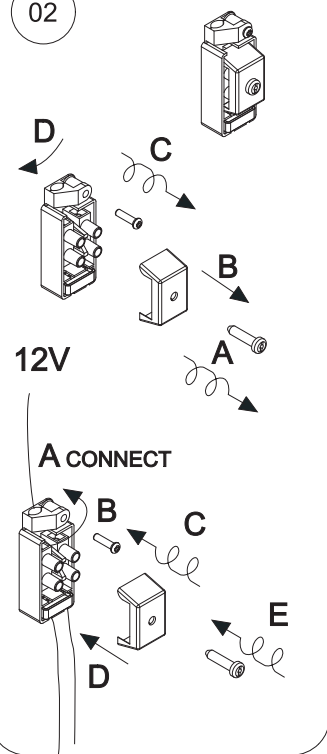
Ø76 x100



- 01. MAKE HOLE PATTERN
- 02. MAKE THE ELECTRICAL CONNECTION
- 03. CONNECT COMPONENT WITH DEVICE
- 04. PLACE THE DEVICE BY BENDING THE SPRINGS
- 05. REMOVE LAMPRING
- 06. PLACE/REPLACE LAMP
- 07. PLACE LAMPRING
- 08. SWITCH ON

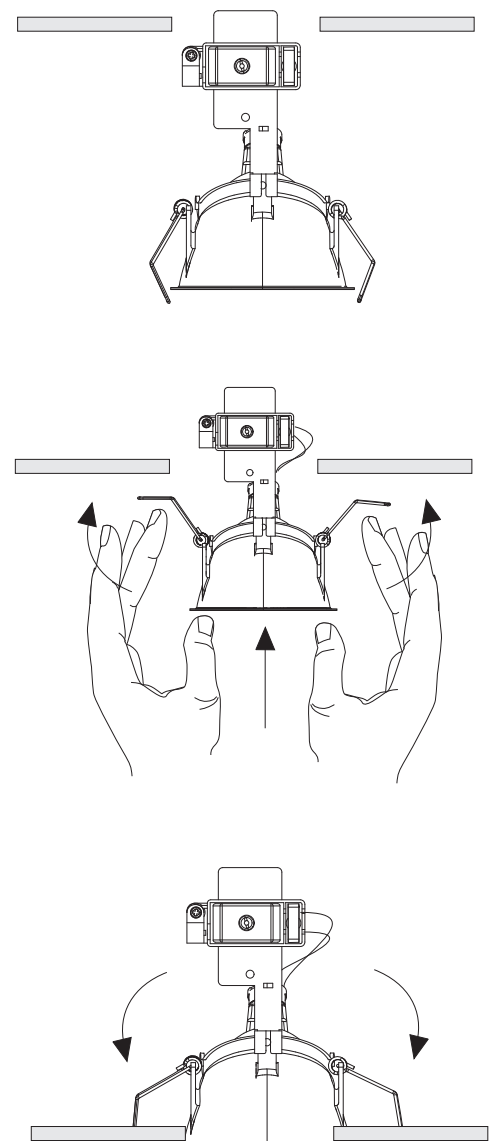


02



04

SYSTEM 1



07

