

Date

Name

Client

Project Name

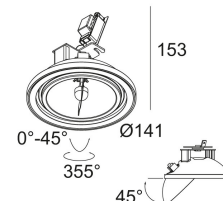
Quote#


Type/Quantity

## TWEETER TRIMLESS 111

206 21 11

[Ссылка на сайт](#)




Контурная форма/размер:  Ø KIT мм

Глубина встройки: 100 мм

Доступные цвета: ЧЕРНЫЙ-ЧЕРНЫЙ (206 21 11 В-В)  
БЕЛЫЙ-БЕЛЫЙ (206 21 11 W-W)  
ЧЕРНЫЙ-БЕЛЫЙ (206 21 11 В-W)

ADJUSTABLE 0° - 45° / 355°  
Patented Ex-centric Rotation System

G53 // 12V // EXCL.TRANSFO  
 1 x QR-LP111 max.50W

Класс: III

Вес: 0.6 КГ  
Уровень защиты: IP23/20  
Минимальное расстояние: 1,0m

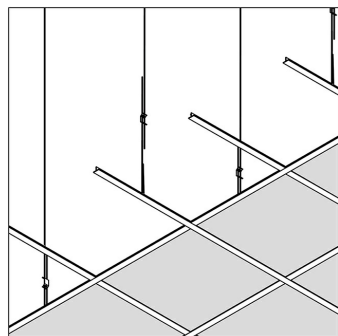
Опции: TRANSFO

Требования: MOUNTING KIT TWEETER TRIMLESS

Для подробных инструкций по установке обратитесь, пожалуйста, к руководству [206\\_21\\_11\\_HAND.pdf](#)

**TWEETER TRIMLESS 111**  
206 21 11

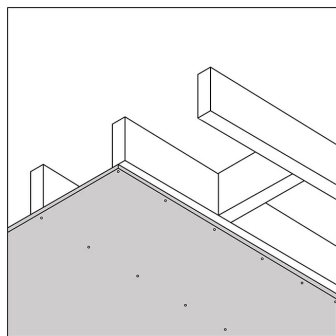
**Совместимость с потолком**



**Подвесной потолок**

**Только с помощью**

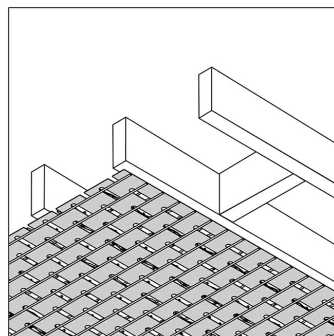
[MOUNTING KIT TWEETER TRIMLESS](#)



**Гипсокартон**

**Только с помощью**

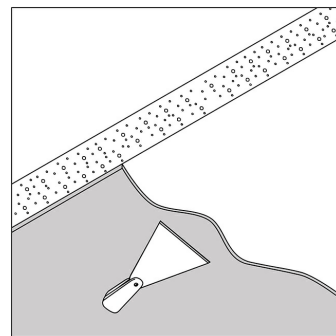
[MOUNTING KIT TWEETER TRIMLESS](#)



**Штукатурка**

**Только с помощью**

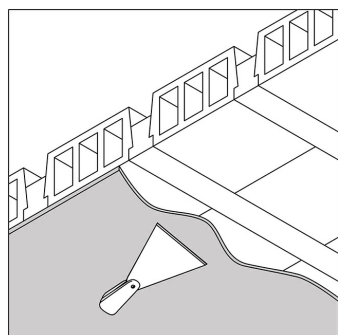
[MOUNTING KIT TWEETER TRIMLESS](#)



**Бетон + штукатурка**

**Только с помощью**

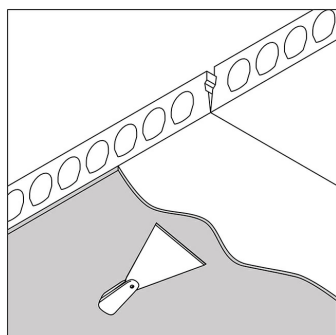
[MOUNTING KIT TWEETER TRIMLESS](#)



**Stalton + штукатурка**

**Только с помощью**

[MOUNTING KIT TWEETER TRIMLESS](#)



**Многopустотная  
железобетонная плита +  
штукатурка**

**Только с помощью**

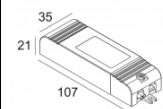
[MOUNTING KIT TWEETER TRIMLESS](#)

**TWEETER TRIMLESS 111**  
206 21 11

Ссылки по теме

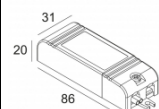
**ПРА, БАЛЛАСТЫ И ТРАНСФОРМАТОРЫ**

[Ссылка на сайт / Техническое описание](#)



TRANSFO 100W  
200 46 10  
220-240V / 50-60Hz

[Ссылка на сайт / Техническое описание](#)

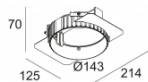


TRANSFO 50W  
200 46 06  
220-240V / 50-60Hz

Ссылки по теме

## МОНТАЖНЫЕ КОМПЛЕКТЫ

[Ссылка на сайт](#), [Техническое описание](#)



MOUNTING KIT TWEETER TRIMLESS  
202 15 61 971

 DELTALIGHT®

## Спецификация

TWEETER TRIMLESS 111  
206 21 11

Фото проекта

