

Date

Name

Client

Project Name

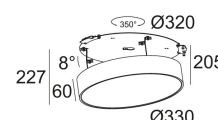
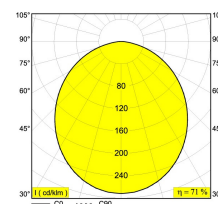
Quote#

Type/Quantity

**SUPERNOVAXS RECESSED 330 DIM5**

274 86 3224 ED5

[Ссылка на сайт](#)



Доступные цвета: ЧЕРНЫЙ (274 86 3224 ED5 B)  
БЕЛЫЙ (274 86 3224 ED5 W)

INCL.1 x PC SBL  
ADJUSTABLE 0°/8°  
INCL.LED CLUSTER 22W / CRI>80 / 3000K / 2600lm  
INCL.DIMMABLE LED POWER SUPPLY 1050mA-DC  
DIMMING BY DALI

Светодиодная Техника: Источник света: 2600 lm // 22 W // 118 lm/W  
Светильник: 1854 lm // 25 W // 73 lm/W

220-240V / 50-60Hz

Класс: II

Вес: 2.7 КГ  
Уровень защиты: IP40  
Минимальное расстояние: нет данных

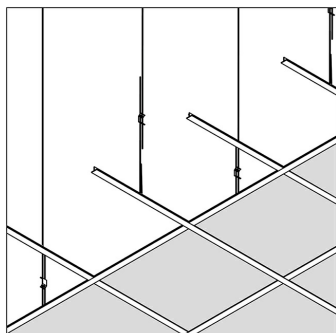
Опции: WIRELESS CONTROL DIM5

Требования: SUPERNOVA XS RECESSED KIT 330

Для подробных инструкций по установке обратитесь, пожалуйста, к руководству по [274\\_86\\_3224\\_ED5\\_HAND.pdf](#)

**SUPERNOVAXS RECESSED 330 DIM5**  
274 86 3224 ED5

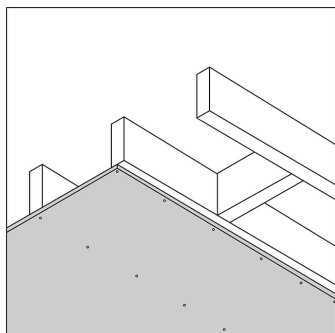
**Совместимость с потолком**



**Подвесной потолок**

**Только с помощью**

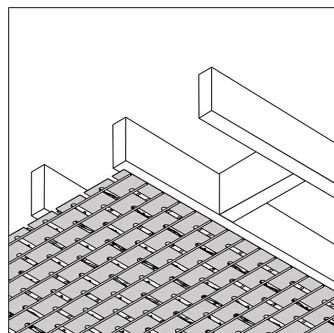
[SUPERNOVAXS RECESSED KIT 330](#)



**Гипсокартон**

**Только с помощью**

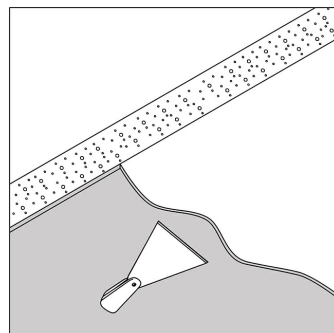
[SUPERNOVAXS RECESSED KIT 330](#)



**Штукатурка**

**Только с помощью**

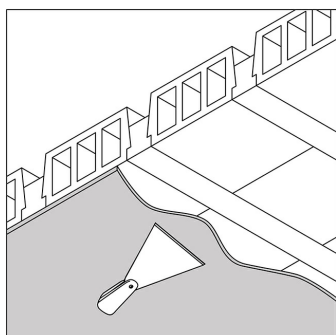
[SUPERNOVAXS RECESSED KIT 330](#)



**Бетон + штукатурка**

**Только с помощью**

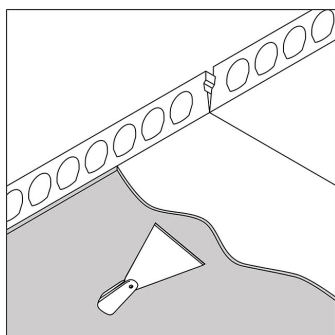
[SUPERNOVAXS RECESSED KIT 330](#)



**Stalton + штукатурка**

**Только с помощью**

[SUPERNOVAXS RECESSED KIT 330](#)



**Многopустотная  
железобетонная плита +  
штукатурка**

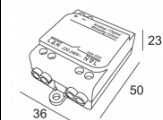
**Только с помощью**

[SUPERNOVAXS RECESSED KIT 330](#)

**SUPERNOVAXS RECESSED 330 DIM5**  
274 86 3224 ED5

Ссылки по теме  
**ПРА, БАЛЛАСТЫ И ТРАНСФОРМАТОРЫ**

[Ссылка на сайт](#), [Техническое описание](#)

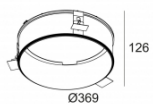


WIRELESS CONTROL DIMS  
300 90 004 ED5  
220-240V / 50-60Hz

Ссылки по теме

МОНТАЖНЫЕ КОМПЛЕКТЫ ДЛЯ ВСТРАИВАЕМОГО ОБОРУДОВАНИЯ

[Ссылка на сайт](#), [Техническое описание](#)



SUPERNOVA XS RECESSED KIT 330  
274 88 036

 DELTALIGHT®

SUPERNOVA XS RECESSED 330 DIM5  
274 86 3224 ED5

Спецификация

Фото проекта

