

Date

Name

Client

Project Name

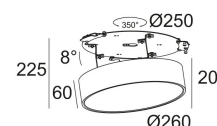
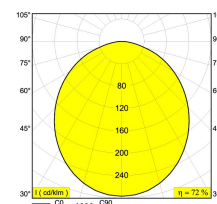
Quote#

Type/Quantity

SUPERNOVAXS RECESSED 260 DIM5

274 86 2515 ED5

[Ссылка на сайт](#)



Доступные цвета: ЧЕРНЫЙ (274 86 2515 ED5 B)
БЕЛЫЙ (274 86 2515 ED5 W)

INCL.1 x PC SBL
ADJUSTABLE 0°/8°
INCL.LED CLUSTER 15W / CRI>80 / 3000K / 1580lm
INCL.DIMMABLE LED POWER SUPPLY 600mA-DC / 15W
DIMMING BY DALI

Светодиодная Техника: Источник света: 1580 lm // 15 W // 105 lm/W
Светильник: 1139 lm // 17 W // 66 lm/W

110-240V / 50-60Hz

Класс: II

Вес: 2.2 КГ
Уровень защиты: IP40
Минимальное расстояние: нет данных

Опции: WIRELESS CONTROL DIM5

Требования: SUPERNOVA XS RECESSED KIT 260

Для подробных инструкций по установке обратитесь, пожалуйста, к руководству [274_86_2515_ED5_HAND.pdf](#)

SUPERNOVAXS RECESSED 260 DIM5
274 86 2515 ED5

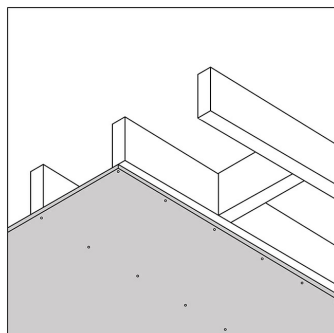
Совместимость с потолком



Подвесной потолок

Только с помощью

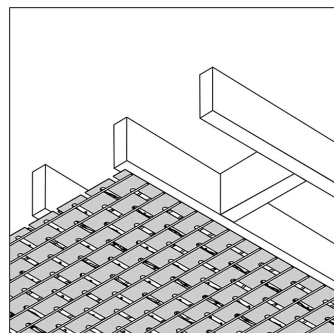
[SUPERNOVAXS RECESSED KIT 260](#)



Гипсокартон

Только с помощью

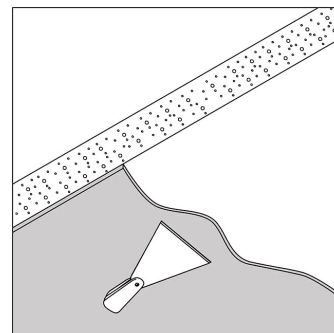
[SUPERNOVAXS RECESSED KIT 260](#)



Штукатурка

Только с помощью

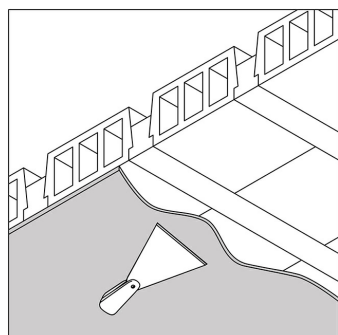
[SUPERNOVAXS RECESSED KIT 260](#)



Бетон + штукатурка

Только с помощью

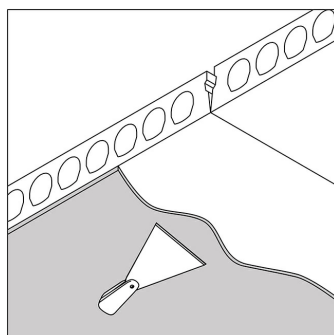
[SUPERNOVAXS RECESSED KIT 260](#)



Stalton + штукатурка

Только с помощью

[SUPERNOVAXS RECESSED KIT 260](#)



**Многopустотная
железобетонная плита +
штукатурка**

Только с помощью

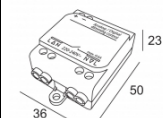
[SUPERNOVAXS RECESSED KIT 260](#)

SUPERNOVAXS RECESSED 260 DIM5
274 86 2515 ED5

Ссылки по теме

ПРА, БАЛЛАСТЫ И ТРАНСФОРМАТОРЫ

[Ссылка на сайт](#), [Техническое описание](#)

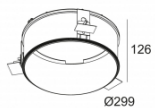


WIRELESS CONTROL DIMS
300 90 004 ED5
220-240V / 50-60Hz

Ссылки по теме

МОНТАЖНЫЕ КОМПЛЕКТЫ ДЛЯ ВСТРАИВАЕМОГО ОБОРУДОВАНИЯ

[Ссылка на сайт](#), [Техническое описание](#)



SUPERNOVA XS RECESSED KIT 260
274 88 029

 DELTALIGHT®

SUPERNOVA XS RECESSED 260 DIM5
274 86 2515 ED5

Спецификация

Фото проекта

